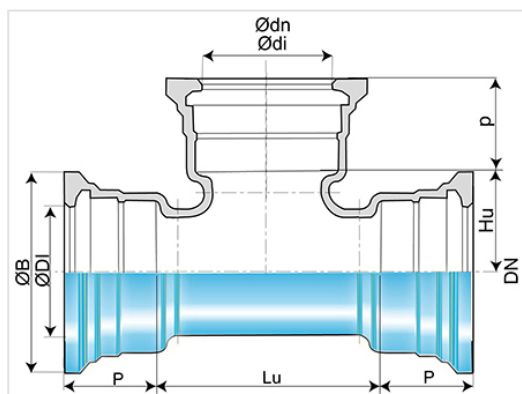


Té NATURAL à 3 emboîtements STANDARD



| DN (mm) | Ødn (mm) | Lu (mm) | P (mm) | ØDI (mm) | ØB (mm) | Hu (mm) | p (mm) | Ødi (mm) | Masse (kg) | Référence |
|---------|----------|---------|--------|----------|---------|---------|--------|----------|------------|--------------|
| 60 | 60 | 154 | 82 | 80,2 | 143,5 | 77 | 82 | 80,2 | 8,70 | NSA60TE0CNN2 |
| 80 | 80 | 183 | 85 | 101,4 | 167,5 | 91,5 | 85 | 101,4 | 11,20 | NSA80TE0ENN2 |
| 100 | 100 | 210 | 88 | 121,4 | 187,5 | 105 | 88 | 121,4 | 14,90 | NSB10TE0FNN2 |
| 125 | 80 | 165 | 91 | 147,4 | 214,5 | 121,5 | 85 | 101,4 | 15,50 | NSB12TE0ENN2 |
| 125 | 100 | 190 | 91 | 147,4 | 214,5 | 125 | 88 | 121,4 | 16,90 | NSB12TE0FNN2 |
| 125 | 125 | 267 | 91 | 147,4 | 214,5 | 133,5 | 91 | 147,4 | 21,00 | NSB12TE0GNN2 |
| 150 | 80 | 165 | 94 | 173,4 | 241 | 136,5 | 85 | 101,4 | 18,20 | NSB15TE0ENN2 |
| 150 | 100 | 190 | 94 | 173,4 | 241 | 140 | 88 | 121,4 | 19,80 | NSB15TE0FNN2 |
| 150 | 150 | 305 | 94 | 173,4 | 241 | 152,5 | 94 | 173,4 | 27,00 | NSB15TE0JNN2 |
| 200 | 100 | 195 | 100 | 225,5 | 294 | 170 | 88 | 121,4 | 27,50 | NSB20TE0FNN2 |
| 200 | 125 | 220 | 100 | 225,5 | 294 | 173,5 | 91 | 147,4 | 29,70 | NSB20TE0GNN2 |
| 200 | 150 | 250 | 100 | 225,5 | 294 | 177,5 | 94 | 173,4 | 32,30 | NSB20TE0JNN2 |
| 200 | 200 | 360 | 100 | 225,5 | 294 | 180 | 100 | 225,5 | 40,70 | NSB20TE0KNN2 |
| 250 | 80 | 234 | 105 | 277,3 | 351 | 182,5 | 85 | 101,4 | 30,60 | NSB25TE0ENN2 |
| 250 | 100 | 175 | 105 | 277,8 | 351 | 245 | 88 | 122,4 | 32,30 | NSB25TE0FNN2 |
| 250 | 150 | 235 | 105 | 277,8 | 351 | 255 | 94 | 174,4 | 36,90 | NSB25TE0JNN2 |
| 250 | 200 | 290 | 105 | 277,8 | 351 | 155 | 100 | 226,2 | 42,00 | NSB25TE0KNN2 |
| 250 | 250 | 350 | 105 | 277,8 | 351 | 165 | 105 | 277,8 | 49,70 | NSB25TE0LNN2 |
| 300 | 100 | 180 | 110 | 329,8 | 408,3 | 170 | 88 | 122,4 | 41,00 | NSB30TE0FNN2 |
| 300 | 150 | 235 | 110 | 329,8 | 408,3 | 175 | 94 | 174,4 | 46,00 | NSB30TE0JNN2 |
| 300 | 200 | 295 | 110 | 329,8 | 408,3 | 180 | 100 | 226,2 | 52,10 | NSB30TE0KNN2 |
| 300 | 250 | 350 | 110 | 329,8 | 408,3 | 185 | 105 | 277,8 | 60,40 | NSB30TE0LNN2 |

| DN (mm) | Ødn (mm) | Lu (mm) | P (mm) | ØDI (mm) | ØB (mm) | Hu (mm) | p (mm) | Ødi (mm) | Masse (kg) | Référence |
|---------|----------|---------|--------|----------|---------|---------|--------|----------|------------|--------------|
| 300 | 300 | 410 | 110 | 329,8 | 408,3 | 195 | 110 | 329,8 | 69,00 | NSB30TE0MNN2 |

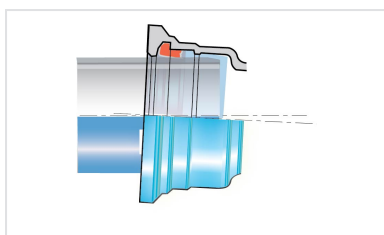
Domaine d'emploi :

- Pour réseaux d'adduction d'eau potable
- Le domaine d'emploi des raccords Aquacoat® dans les sols est équivalent à celui du tuyaux Natural Biozinalium®, il convient à la majorité des sols, tels que définis dans l'annexe D.2.2 de la norme EN545:2010 à l'exception :
 - des sols tourbeux et acides
 - des sols contenant des déchets, des cendres, des scories ou contaminés par certains déchets ou effluents industriels
 - des sols situés sous le niveau de la nappe phréatique marine ayant une résistivité inférieure à 500 Ω cm
- Dans de tels sols, ou dans d'autres environnements agressifs, ou encore dans l'éventualité de courants vagabonds, il est recommandé d'utiliser d'autres types de revêtements plus adaptés.

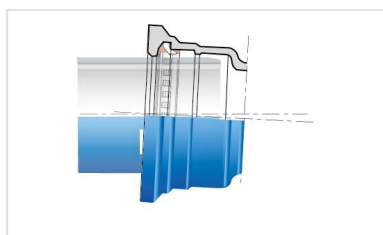
Principales caractéristiques :

- Revêtement extérieur-intérieur : Aquacoat Raccords (AQB) sans Bisphénol
- Conformité à EN 545:2010 et ISO 2531:2009

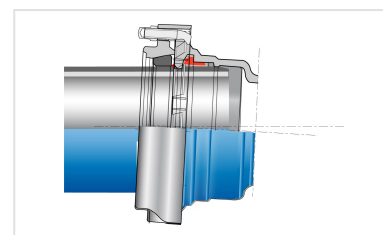
Produits associés



Ensemble Tés 3E Standard
 AQB + Joint Standard



Ensemble Raccord
 Standard AQB + Joint
 Standard Vi



Ensemble Raccord
 Standard AQB + Joint
 Standard Ve