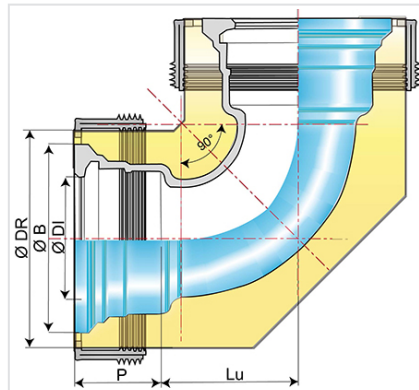


Coude 90° (1/4) ISOPAM à 2 emboitements STANDARD



Angle	DN (mm)	Lu (mm)	P (mm)	ØDI (mm)	ØB (mm)	ØDR (mm)	Masse (kg)	Référence
90°	100	105	88	121,4	187,5	200	15,30	YSB10CA
90°	150	152,5	94	173,4	241	250	29,50	YSB15CA
90°	200	200	100	225,5	294	315	47,50	YSB20CA
90°	250	252	105	277,3	351	400	64,80	YSB25CA

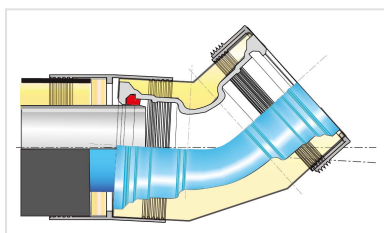
Domaine d'emploi :

- Raccords pré-isolés pour la protection contre le gel

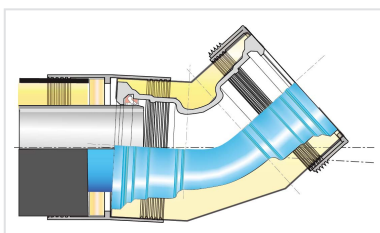
Principales caractéristiques :

- Revêtement extérieur-intérieur : Aquacoat Raccords (AQB)
- EN 545
- Raccords munis d'une isolation thermique (gaine polyéthylène, mousse de polyuréthane, entretoise en mousse, manchettes en élastomère) pour protéger les réseaux exposés aux risques de gel

Produits associés



Ensemble Raccord ISOPAM
+ Joint Standard



Ensemble Raccord ISOPAM
+ Joint Standard Vi