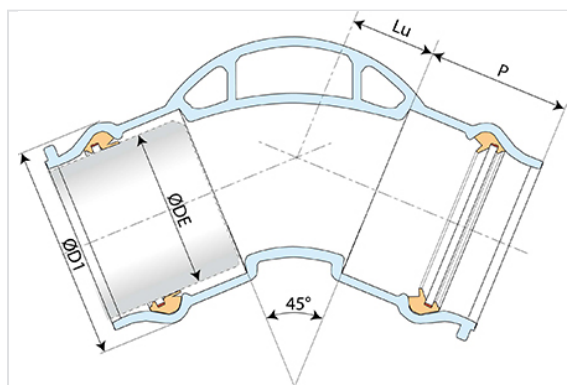


Coude 45° (1/8) IZIFIT-K à 2 emboitements



Angle	DN/OD (mm)	ØDE (mm)	ØD1 (mm)	P (mm)	Lu (mm)	Masse (kg)	Référence
45°	63	63	96	83	40	3,07	KZL63CB
45°	140	140	177	109	70	8,65	KZM14CB
45°	160	160	199	114	70	10,10	KZM16CB
45°	200	200	243	128	70	13,26	KZM20CB
45°	225	225	271	135	80	16,01	KZM22CB

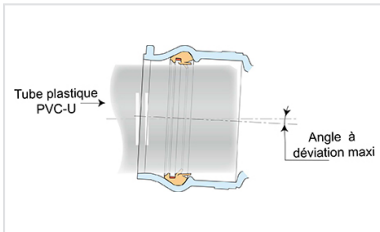
Domaine d'emploi :

- Pour raccordement de tubes PVC-U
- Pour marché de l'adduction d'eau potable

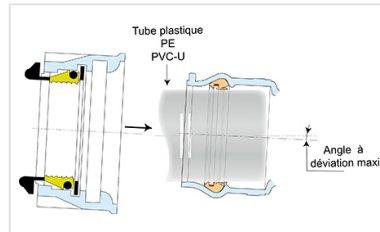
Principales caractéristiques :

- EN 12842
- Les raccords IZIFIT-K sont livrés joints pré-montés et les garnitures sont protégées par des bouchons
- Revêtement extérieur-intérieur : poudre époxy bleu 250 microns d'épaisseur moyenne avec un mini de 200 microns, conforme à la norme EN 14901 (PECB)
- Elastomère des joints de qualité EPDM selon l'EN 681-1

Produits associés



Jonction IZIFIT-K non verrouillée pour tubes plastiques



Jonction IZIFIT-K verrouillée Vi pour tubes plastiques