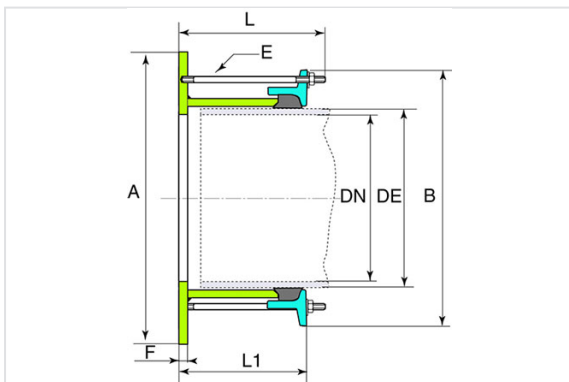


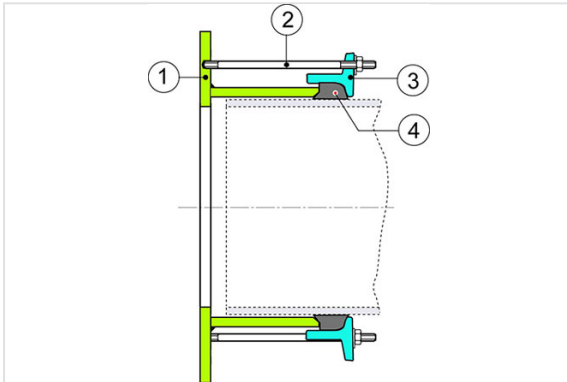
QUICK PFA16 DN350-1000



DN flangia	ØDE (mm)	ØDE min (mm)	ØDE max (mm)	Tolleranza DE	A (mm)	F (mm)	B (mm)	L (mm)	L1 (mm)	Viti	Numero	Massa (kg)	Codice
350	378	372,5	380,5	+2.5/-5.5	520	18	469	148	108	M12x140	8	25,40	MAB35WCAR
400	429	423,5	431,5	+2.5/-5.5	580	18	520	148	108	M12x140	8	29,50	MAB40WCAR
450	480	476	482,9	+2.9/-4	640	23	572	153	113	M12x140	10	39,60	MAB45WCAR
500	532	527,5	535,5	+3.5/-4.5	715	23	624	153	113	M12x140	10	48,00	MAB50WCAR
600	635	630	638	+3/-5	840	23	727	153	113	M12x140	10	61,70	MAB60WCAR
700	738	733,5	741,5	+3.5/-4.5	910	23	830	153	113	M12x140	12	62,60	MAB70WCAR
800	842	835	843	+1/-7	1025	23	932	153	113	M12x140	12	74,50	MAB80WCAR
900	945	939	947	+2/-6	1125	25	1054	169	134	M16x160	14	107,00	MAB90WCAR
1000	1048	1041	1049	+1/-7	1255	25	1156	169	134	M16x160	14	128,00	MAC10WCAR

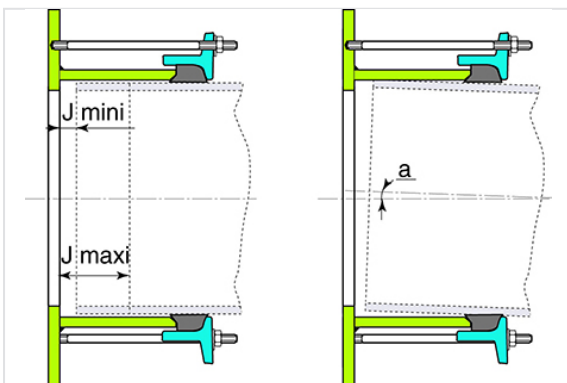


Materiali e rivestimenti



Articolo	Componente	Materiale	Rivestimento
1	Flangia	Acciaio tipo E28	Rilsan nero 250 micron min
2	Viti e bulloni	Acciaio classe 8.8	Sheraplex
3	Anello	Acciaio tipo E28	Rilsan nero 250 micron min
4	Anello di tenuta	EPDM	

Installazione



DN mm	J min mm	J max mm	Deviazione angolare a gradi
350	12	25	±1,5
400	12	25	±1,5
450	12	25	±1,5
500	12	25	±1,25
600	12	25	±1,25

DN mm	J min mm	J max mm	Deviazione angolare a gradi
700	12	25	±1
800	12	25	±0,75
900	16	40	±0,75
1000	16	40	±0,75

* J max è indicato con l'asse del tubo nell'asse dell'adattatore a flangia

- Collegamento con tutti i pezzi dotati di flange normalizzate secondo ISO 7005-2, ISO 2531, EN1092-2.
- Montare questo prodotto con guarnizioni standard o guarnizioni rinforzate in metallo.
- Coppia massima sul premistoppa M12: da 55 a 65 Nm - M16: da 95 a 115 Nm

Avvertenza: questo giunto deve essere installato esclusivamente in una cameretta. Non installarlo in versione interrata