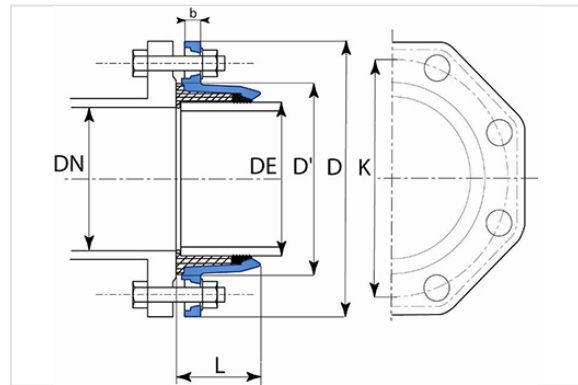
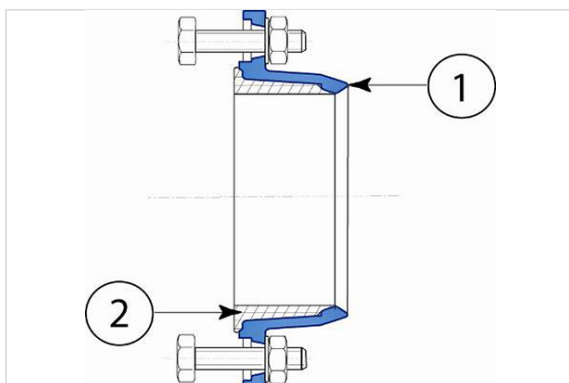


QUICK GS DN60-300 - Versione antisfilamento con inserti



DN flangia	ØDE (mm)	L (mm)	D (mm)	D' (mm)	b (mm)	K (mm)	Massa (kg)	Codice
60/65	77	51	185	110	16	145	1,85	MAA60CBCH
80	98	56	200	134,5	16	160	2,30	MAA80CBCH
100	118	63	220	156	16	180	2,70	MAB10CBCH
125	144	70	250	183	16	210	3,90	MAB12CBCH
150	170	76	285	210	16	240	4,70	MAB15CBCH
200	222	90	340	265	17	295	7,25	MAB20CBCH

Materiali e rivestimenti



1. Controflangia: ghisa sferoidale rivestita con polvere epossidica blu dello spessore medio di 250 micron con un minimo di 200 micron, conforme alla norma EN 14901-1 (PECB)

2. Guarnizione di tenuta: EPDM
3. Insetti: acciaio inossidabile al cromo-nichel