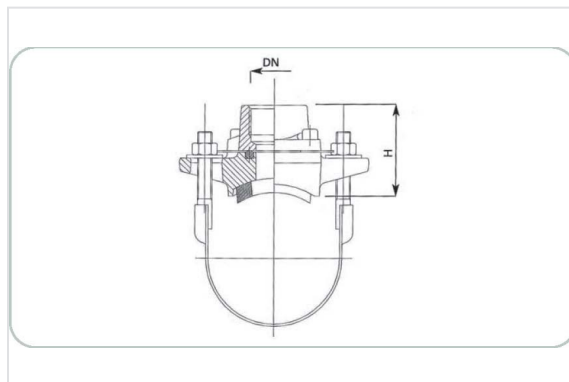


Artiglio PC - Derivazione 3/4"



DN	Ø DE min (mm)	Ø DE max (mm)	DN Derivazione	N. di staffe	Massa (kg)	Codice SAP
50	60	68	3/4"	1	1,70	RSA50QCAC
60	72	80	3/4"	1	1,80	RSA60QCAC
70	76	84	3/4"	1	1,80	RSL70QCAC
80	88	104	3/4"	1	2,20	RSA80QCAC
90	102	112	3/4"	1	2,30	RSL90QCAC
100	112	126	3/4"	1	2,30	RSB10QCAC
125	140	154	3/4"	1	2,50	RSB12QCAC
150	168	184	3/4"	1	2,50	RSB15QCAC
175	190	205	3/4"	1	2,50	RSM17QCAC

INTRODUZIONE

I collari di derivazione artiglio P.C. fanno parte della gamma accessori di derivazione di utenza di reti idriche PAM NEXUS e sono impiegati per derivazioni di utenza sotto carico sulle reti di distribuzione di acqua. Sono utilizzabili su tubazioni in acciaio, ghisa e cemento amianto con pressioni di funzionamento ammissibili (PFA) pari a 16 bar. Assicurano l'esecuzione della presa sulla condotta in pressione senza creare disservizi sulla rete.

I collari di derivazione artiglio P.C. sono disponibili per tubazioni da DN 50 a DN 600 mm con derivazioni da 1" a 3" (con garanzia di passaggio totale). Pressione di esercizio con bocaglio serrato sulla sella (senza piastrini o distanziali) 16 bar - Pressione di collaudo 25 bar. Pressione di esercizio 10 bar con distanziali (piastrini) inseriti tra bocaglio e sella.

Misure diverse dal campo di applicazione indicato sono disponibili su richiesta.

CARATTERISTICHE E MATERIALI

- Sella e boccaglio filettato in ghisa sferoidale GS 400-15 UNI EN 1563, rivestita con polvere epossidica con spessore medio di 250 micron;
- Derivazione con filettatura gas femmina UNI ISO 228/1;
- Staffa di serraggio composta da piatto in lamiera, perni filettati, dadi e rondelle, tutto in acciaio inox AISI 304;
- Piatto avente spessore minimo di 2 mm;
- Viti per serraggio boccaglio in acciaio inox AISI 304 a testa cilindrica con esagono incassato secondo UNI 5931;
- Guarnizione di tenuta tra sella e condotta ed OR di tenuta tra boccaglio e sella in EPDM;
- Materiali conformi al trasporto di acqua potabile.

Disponibili su richiesta:

- Staffa di serraggio in acciaio inox avente superficie a contatto con la condotta rivestita da profilato in gomma;
- Guarnizione in tenuta NBR conforme al KTW e al D.M. 174/04.

La guarnizione di forma rettangolare con foro passante al centro ed il suo particolare alloggiamento nell'apposita sede sulla sella dove è incollata le consentono di rimanere spalleggiata lungo tutto il suo perimetro esterno garantendo quindi la massima affidabilità nella tenuta.

La presenza di sollecitazioni meccaniche di flessione provoca una ripercussione delle stesse sulla tubazione derivata e quindi sul collare, tuttavia il particolare alloggiamento curvo della guarnizione, perfettamente raccordata alla circonferenza del tubo, e il serraggio compiuto da robusta e larga staffa in acciaio inox (in qualche caso anche due staffe), permettono una grande stabilità ed impossibilità di rotazione sulla condotta.

NORMATIVE

COLLAUDI E TEST

I prodotti della linea NEXUS sono prodotti e collaudati in stabilimento certificato secondo ISO EN9001.

Controllo della verniciatura: test spessore, test di porosità (holiday test), test di resistenza meccanica (impact test), test polimerizzazione (MIBK test).

NORMATIVE

Materiali conformi al trasporto di acqua potabile secondo:

- D.M. 174/04 per le parti applicabili (ex C.M.S. 102 del 2/12/78);
- Normative estere: KTW, ACS, WRAS.

Confomità alle norme:

- UNI EN 545:2010;
- UNI EN 14901.

Filettatura gas femmina secondo UNI ISO228-1.

ISTRUZIONI PER L'USO

Immagazzinamento

I materiali dovranno preferibilmente essere tenuti in luoghi coperti, il più possibile al riparo dal sole e dalla pioggia ed in generale dagli agenti atmosferici. Si dovrà evitare che le sedi di tenuta vengano a contatto con polvere o terra.

Installazione

L'intercettazione del flusso per la presa in carico è realizzata con l'inserimento dell'apposita lamina tra sella e boccaglio, che a sua volta è fissato alla sella del collare da quattro viti ma opportunamente distanziato da 4 piastrini metallici, già esistenti in fabbrica. La guarnizione toroidale alloggiata in apposita sede tra boccaglio e sella, grazie alla sua elasticità, permette ripetutamente e in tutta sicurezza, l'introduzione e lo sfilamento dalla lamina di intercettazione senza alcuna fuoriuscita d'acqua. A presa ultimata i piastrini possono essere mantenuti o tolti. Per la loro eventuale rimozione è necessario allentare le 4 viti alternativamente e successivamente serrare il boccaglio sulla sella. Col completo serraggio delle viti, la guarnizione viene ulteriormente compressa, assicurando una perfetta tenuta ed affidabilità nel tempo. È possibile fare un intervento di sostituzione della valvola o raccordo calettato sul boccaglio, reinserendo i piastrini e la lamina di intercettazione.

Nota: Per l'assemblaggio del collare di presa sul tubo cemento-amianto superiore a classe 10 dal DN 225 ad oltre specificare diametro esterno (occorre staffa speciale). Per tubo in cemento amianto superiore uguale DN 350 per classe superiore a 6 specificare diametro esterno (occorre staffa speciale). Per tubo in acciaio DN 400-450-500 specificare diametro esterno tubo (staffa speciale).

Di seguito si descrivono le operazioni da eseguire durante l'installazione:

1. Posizionare la sella in ghisa sulla condotta che deve essere derivata;
2. Inserire la/e staffe nelle apposite asole predisposte sulla sella, o i traversini di snodo con la/e staffa sulle estremità della sella nell'apposita sede a forma di gancio;
3. Posizionare sul perno filettato la relativa rondella e il dado esagonale;
4. Serrare i 2 o 4 dadi agendo in modo uniforme e graduale fino al raggiungimento del tiro necessario (coppia di serraggio secondo Norma UNI 3740);
5. Si consiglia la lubrificazione dei dadi con grasso grafitato;
6. Effettuare la foratura della condotta utilizzando apposita attrezzatura collegata sulla filettatura del boccaglio;
7. Ultimata la foratura, sollevare l'utensile utilizzato per forare ed inserire la lamina di intercettazione nell'apposita feritoia ottenuta dai piastrini distanziatori tra sella e boccaglio;
8. Disinserire l'attrezzatura utilizzata per la foratura e connettere sulla filettatura del boccaglio apposito raccordo di derivazione o organo di intercettazione per ultimare la presa.
9. Togliere la lamina di intercettazione, allentare leggermente le quattro viti di serraggio del boccaglio, eliminare i piastrini distanziatori e serrare a contatto il boccaglio sulla sella.

Nota:

- La tenuta idraulica della valvola o raccordo calettato sul boccaglio, deve essere predisposta mediante i sistemi classici, teflon o canapa.
- Qualora si debba fare un intervento di manutenzione sull'intercettazione, sostituzione della valvola o raccordo, l'operazione è possibile reinserendo tra sella e boccaglio i piastri distanziatori e riutilizzando la lamina di intercettazione.

LAMINA



Lamina di intercettazione per Artiglio P.C.	
DN entrata	PESO Kg
1"-1 1/4"	0,2
1 1/2" -2"	0,3
2 1 1/2" -3"	0,4