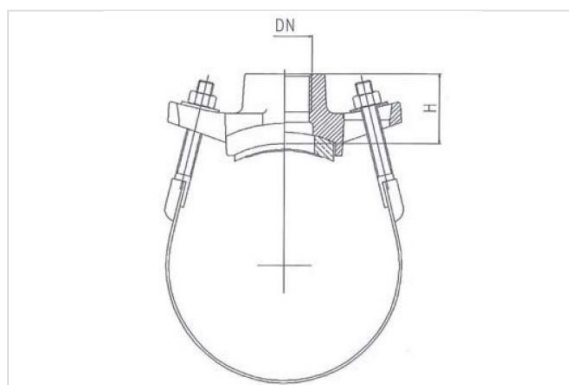


Artiglio MGD - Derivazione 1"1/4



DN	Ø DE min (mm)	Ø DE max (mm)	DN Derivazione	N. di staffe	Massa (kg)	Codice SAP
50	60	68	1.1/4"	1	1,20	RSA50PEAC
60	72	80	1.1/4"	1	1,60	RSA60PEAC
70	76	84	1.1/4"	1	1,50	RSL70PEAC
80	88	104	1.1/4"	1	1,80	RSA80PEAC
90	102	112	1.1/4"	1	2,00	RSL90PEAC
100	112	126	1.1/4"	1	2,00	163481
125	140	154	1.1/4"	1	2,10	RSB12PEAC
150	168	184	1.1/4"	1	2,20	163483
150	168	184	1.1/4"	2	2,80	RSB15PEAE
175	190	205	1.1/4"	1	2,20	RSM17PEAC
175	190	205	1.1/4"	2	2,80	RSM17PEAE
200	218	234	1.1/4"	1	2,40	163485
200	218	234	1.1/4"	2	4,00	RSB20PEAE
225	245	260	1.1/4"	1	2,50	RSM22PEAC
225	245	260	1.1/4"	2	4,30	RSM22PEAE
250	272	286	1.1/4"	1	2,70	RSB25PEAC
250	272	286	1.1/4"	2	4,40	RSB25PEAE
300	322	344	1.1/4"	1	3,80	RSB30PEAC
300	322	344	1.1/4"	2	5,00	RSB30PEAE
350	356	384	1.1/4"	2	5,20	RSB35PEAE

DN	Ø DE min (mm)	Ø DE max (mm)	DN Derivazione	N. di staffe	Massa (kg)	Codice SAP
400	425	458	1.1/4"	2	7,20	166639

INTRODUZIONE

I collari di derivazione artiglio MGD fanno parte della gamma accessori di derivazione di utenza di reti idriche PAM NEXUS. Sono utilizzabili su tubazioni in acciaio, ghisa e cemento amianto, con pressioni di funzionamento ammissibili (PFA) pari a 16 bar.

I collari di derivazione artiglio MGD sono disponibili per tubazioni da DN 30 a DN 900 mm con derivazioni da 1/2" a 5" (con garanzia di passaggio totale).

Pressione di funzionamento ammissibile (PFA) 16 bar - Pressione di collaudo 25 bar.

Misure diverse dal campo di applicazione indicato sono disponibili su richiesta:

- DN 600 con derivazione 5";
- DN 700-800-900 con derivazione da 2 1/2" a 5".

CARATTERISTICHE E MATERIALI



Materiali:

- Sella in ghisa sferoidale GS 400-15 UNI EN 1563 rivestita con polvere epossidica con spessore minimo 250 micron;
- Derivazione con filettatura gas femmina UNI ISO228-1 non passante;
- Una o due staffe di serraggio (a seconda del DN) composte da piatto in lamiera, perni filettati, dadi e rondelle, tutto in acciaio inox AISI 304;
- Piatto con spessore minimo di 2 mm;
- Guarnizione di tenuta tra sella e condotta in EPDM;
- Materiali conformi al trasporto di acqua potabile.

Disponibili su richiesta:

- Staffa di serraggio in acciaio inox avente superficie a contatto con la condotta rivestita da profilato in gomma;
- Guarnizione in tenuta NBR conforme al KTW e al D.M. 174/04;
- Filettatura metrica UNI5542 (M40x3; M55x3) con o senza vite di bloccaggio laterale;

- Sella ad asole aperte.

La guarnizione di forma rettangolare con foro passante al centro e il suo particolare alloggiamento nell'apposita sede sulla sella dove è incollata, le consente di rimanere spalleggiata lungo tutto il suo perimetro esterno garantendo quindi la massima affidabilità nella tenuta.

La presenza di sollecitazioni meccaniche di flessione provoca una ripercussione delle stesse sulla tubazione derivata e quindi sul collare. Il particolare alloggiamento curvo della guarnizione, perfettamente raccordata alla circonferenza del tubo e il serraggio compiuto da robusta e larga staffa in acciaio inox, permettono una grande stabilità e impediscono la rotazione della condotta.

Dal DN 150 compreso i tiranti della staffa sono agganciati alla sella con un'opportuna inclinazione. Nelle misure superiori al DN 200 il serraggio della sella mediante staffe è ottenuto con appositi traversini cilindrici che formano un collegamento tra staffa e sella.

Produzione standard con staffa di serraggio in acciaio inox. Su richiesta disponibile staffa di serraggio in acciaio inox avente superficie a contatto della condotta rivestita da profilato in gomma.

NORMATIVE

COLLAUDI E TEST

I prodotti della linea NEXUS sono prodotti e collaudati in stabilimento certificato secondo ISO EN9001.

Controllo della verniciatura: test spessore, test di porosità (holiday test), test di resistenza meccanica (impact test), test polimerizzazione (MIBK test).

NORMATIVE

Materiali conformi al trasporto di acqua potabile secondo:

- D.M. 174/04 per le parti applicabili (ex C.M.S. 102 del 2/12/78);
- Normative estere: KTW, ACS, WRAS.

Filettatura gas femmina secondo UNI ISO228-1.

ISTRUZIONI PER L'USO

IMMAGAZZINAMENTO

I materiali dovranno preferibilmente essere tenuti in luoghi coperti, il più possibile al riparo dal sole e dalla pioggia ed in generale dagli agenti atmosferici. Si dovrà evitare che le sedi di tenuta vengano a contatto con polvere o terra.

INSTALLAZIONE

Di seguito si descrivono le operazioni da eseguire durante l'installazione:

1. Posizionare la sella in ghisa sulla condotta da derivare;
2. Inserire la/e staffe nelle apposite asole predisposte alla sella o i traversini disnodo con la/le staffe sulle estremità della sella nell'apposita sede a forma di gancio;

3. Posizionare sul perno filettato la relativa rondella e il dado esagonale;
4. Serrare i 2 o 4 dadi agendo in modo uniforme e graduale fino al raggiungimento del tiro necessario (coppia di serraggio secondo norma UNI 3740);
5. Si consiglia la lubrificazione dei dadi con grasso grafitato;
6. Effettuare la foratura della condotta utilizzando apposita attrezzatura collegata sulla filettatura della derivazione, prestando attenzione a non rovinare la guarnizione di tenuta;
7. Dopo la foratura, connettere sulla filettatura della derivazione apposita valvola di intercettazione o raccordo di unione per ultimare la presa.

La tenuta idraulica della valvola o raccordo calettato sulla derivazione, deve essere predisposta mediante i sistemi classici teflon o canapa. È possibile utilizzare il collare anche per prese in carico, purché sullo stesso venga preventivamente installato idoneo organo di intercettazione.