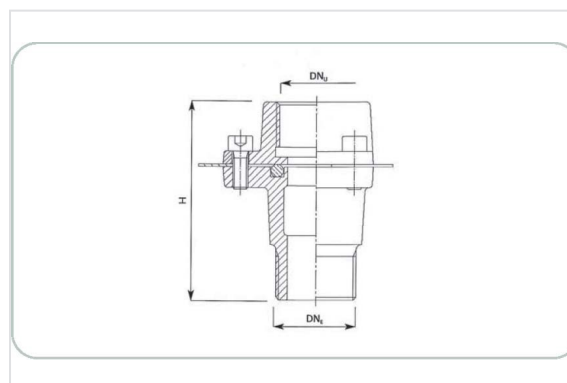


Raccordi di presa in carico



Raccordi di presa in carico



DN	Massa (kg)	Codice SAP
1 "	0,80	202208
1.1/2 "	1,10	202209
1.1/4 "	1,40	202210
2 "	1,40	202211

INTRODUZIONE

I raccordi di presa in carico RPC fanno parte della gamma accessori di derivazione di utenza di reti idriche PAM NEXUS e sono utilizzati sui normali collari di derivazione modello MGD o raccordi similari, in modo da effettuare la presa su condotte in pressione.

I raccordi di presa in carico RPC sono disponibili per diametri da DN 1" a 2" (con garanzia di passaggio totale). Pressione di esercizio con boccaglio serrato (senza distanziali o piastrini) 16 bar, pressione di collaudo 25 bar. Pressione di esercizio con distanziali (piastrini) inseriti in 10 bar.

CARATTERISTICHE E MATERIALI

- Semicorpi in ghisa sferoidale GS 400-15 UNI ISO EN 1563, rivestita con polvere epossidica con spessore minimo 250 micron;
- Filettatura di entrata: gas maschio UNI ISO 7/1 conica;
- Filettatura in uscita: gas Femmina UNI ISO 228/1 cilindrica;
- OR in EPDM;
- Viti di serraggio a testa cilindrica con esagono incassato secondo UNI 5931 in acciaio inox A2-70, AISI 304;
- Materiali conformi al trasporto di acqua potabile.

NORMATIVE

COLLAUDI E TEST

I prodotti della linea NEXUS sono prodotti e collaudati in stabilimento certificato secondo ISO EN9001.

Controllo della verniciatura: test spessore, test di porosità (holiday test), test di resistenza meccanica (impact test), test polimerizzazione (MIBK test).

NORMATIVE

Materiali conformi al trasporto di acqua potabile secondo:

- D.M. 174/04 per le parti applicabili (ex C.M.S. 102 del 2/12/78);
- Normative estere: KTW, ACS, WRAS.

Filettatura di entrata: gas maschio UNI ISO 7/1 conica.

Filettatura in uscita: gas Femmina UNI ISO 228/1 cilindrica.

ISTRUZIONI PER L'USO

Immagazzinamento

I materiali dovranno preferibilmente essere tenuti in luoghi coperti, il più possibile al riparo dal sole e dalla pioggia ed in generale dagli agenti atmosferici. Si dovrà evitare che le sedi di tenuta vengano a contatto con polvere o terra.

Installazione

L'intercettazione del flusso per la presa in carico è realizzata con l'inserimento dell'apposita lamina tra i semicorpi opportunamente distanziati fra loro da 3 piastrini metallici. La guarnizione toroidale tra i semicorpi permette l'intercettazione senza alcuna fuoriuscita di acqua. A presa ultimata i piastrini possono essere mantenuti oppure tolti, per la loro rimozione è necessario allentare leggermente le 3 viti alternativamente. Con il completo serraggio delle viti, la guarnizione viene compressa assicurando una perfetta tenuta ed affidabilità nel tempo. La manovra di intercettazione può essere ripetuta più volte in tutta sicurezza, poiché la guarnizione è completamente alloggiata in apposita sede (tale operazione può avvenire solo con il reinserimento dei piastrini).

Di seguito si descrivono le operazioni da eseguire durante l'installazione:

1. Avvitare il raccordo di presa in carico sulla filettatura del collare di presa installato sulla condotta.
2. La tenuta idraulica del raccordo calettato sul collare di presa, deve essere predisposta mediante i sistemi classici, teflon o canapa.
3. Eseguire la foratura, sollevando l'utensile utilizzato per forare ed inserire la lamina di intercettazione nell'apposita feritoia, ottenuta dai piastrini distanziatori tra i due terminali.
4. La stessa lamina di intercettazione è riutilizzabile per più prese.
5. Disinserire l'attrezzatura utilizzata per la foratura, connettere sulla filettatura della valvola di intercettazione o raccordo di derivazione per ultimare la presa.
6. La tenuta idraulica della valvola calettata sul raccordo, deve essere predisposta mediante i sistemi classici, teflon o canapa.

7. Togliere la lamina di intercettazione, allentare le 3 viti di serraggio dei piastrini, eliminare i piastrini distanziatori e serrare a contatto i 2 terminali.

Nota: qualora si debba fare un intervento di manutenzione sulla derivazione, sostituzione della valvola o riparazione della condotta derivata, l'operazione è possibile reinserendo tra i due terminali del raccordo i piastrini distanziatori e riutilizzando la lamina di intercettazione con le stesse modalità seguite per la presa.