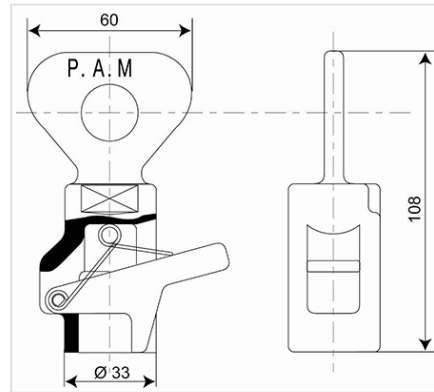
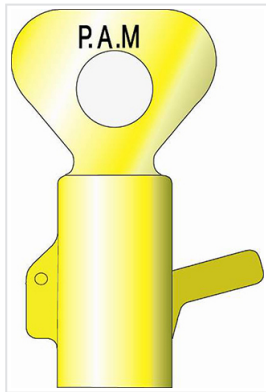


Chave de manobra SCS



Peso	Referência
0,36 kg	C18