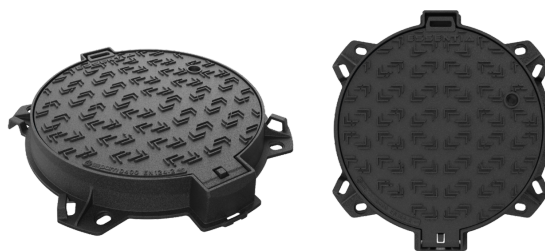
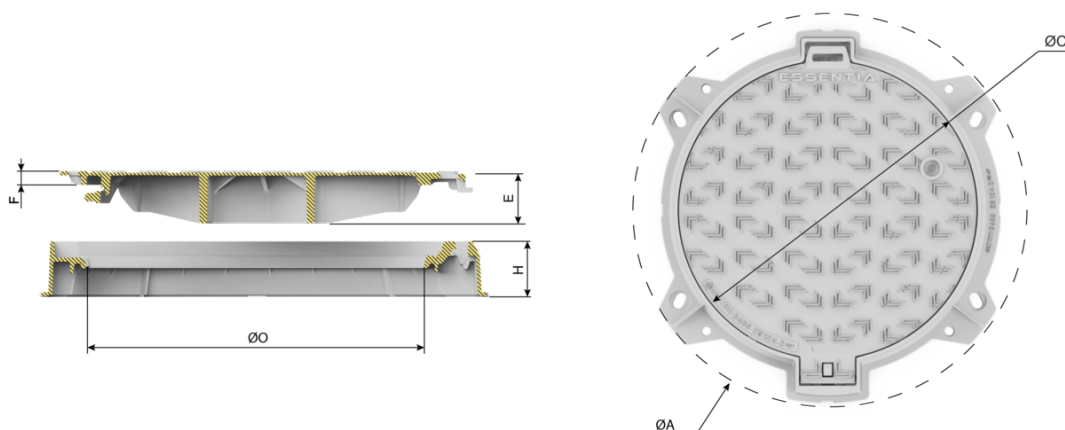


**Tampa ESSENTIA® D400 Ø 600 com aro redondo**



Tampa	O	H	A	C	E (mm)	F	Peso líquido	Peso da tampa	Embalagem	Marcação	Referência
Ventilado	600	100	845	643	95	25	49,00	30	11	Norma	CDES60BF
Não ventilado	600	100	845	643	95	25	49,50	30	11	Norma	CDES60AF



## Origem França Garantida

- Este produto é fabricado em França, na nossa fundição em Blénod-les-Pont-A-Mousson (54), e possui a certificação Origine France Garantie. Esta certificação garante aos consumidores que o produto é fabricado em França, de acordo com as especificações disponíveis em [originefrancegarantie.fr](http://originefrancegarantie.fr). O número da certificação é: BVCert 6026906.
- «A certificação Origine France Garantie é atribuída por um organismo de certificação independente. São realizados controlos anuais para garantir que o produto é realmente 100% fabricado em França e que pelo menos 50% dos custos de fabrico do produto (incluindo matérias-primas) são de origem francesa.»

## Material e revestimento:

- Aro e tampa em ferro fundido dúctil EN GJS 400-15: revestimento de base aquosa
- [Junta em EVA](#)

## Campo de aplicação:

- Grupo 4 (classe D 400), em conformidade com a norma EN 124-2, faixas de rodagem de estradas (incluindo ruas pedonais), bermas e áreas de estacionamento, para todos os tipos de veículos rodoviários.
- Tráfego reduzido e inspeção ocasional.

## Principais características:

- Abertura fácil com ferramentas convencionais
- Ganchos de elevação
- Dobradiça anti-sujidade que garante uma abertura e fecho com alta fiabilidade
- Tampa articulada, abertura até 110°, bloqueia a 90° ao fechar
- [Bloqueio automático por uma barra de mola em ferro fundido dúctil](#)
- Aro preparado para a solução de vedação Install Plus
- Sistema anti-intrusão (SCS ou Penta)

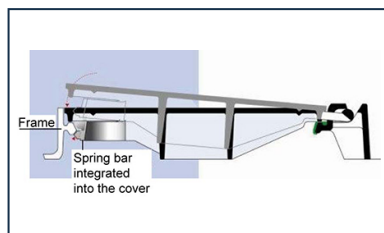
## Segurança:

- Kit de fecho PENTA (referência [C10](#) - [C54](#))
- Chave de bloqueio PENTA: (referência C17)
- Kit de fecho SCS: [C101](#), [C12](#)
- Chave de bloqueio SCS: C18

## Produtos associados



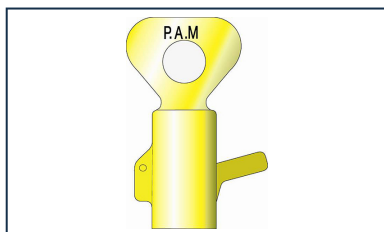
Junta em EVA



Tampas - Travamento por  
barra elástica



Chave de manobra  
PENTA



Chave de manobra SCS