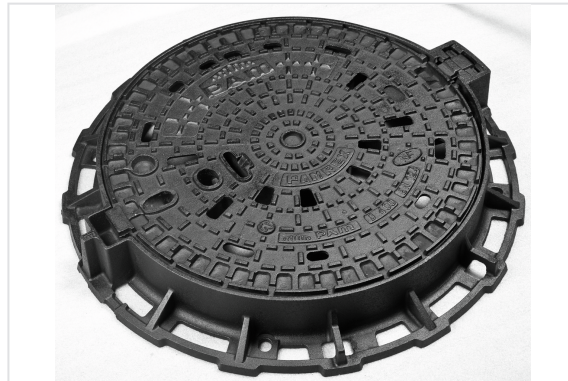
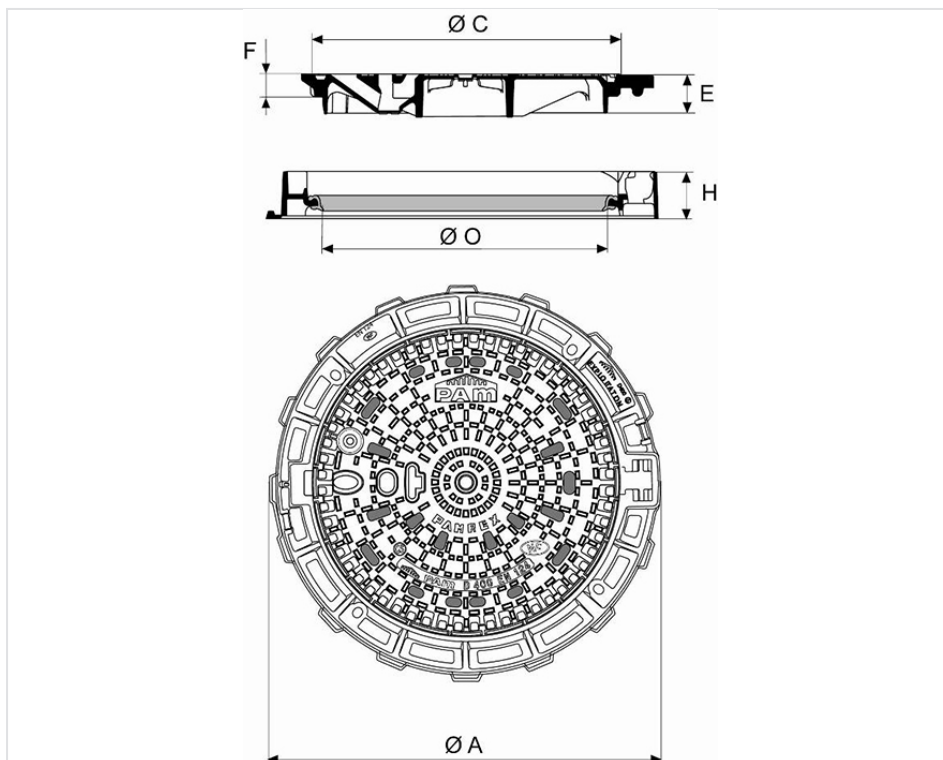


## Tampa PAMREX 600 Exploração classe D400 - Aro redondo - Ventilada



A (mm)	C (mm)	O (mm)	H (mm)	E (mm)	F (mm)	Peso total (kg)	Peso da tampa (kg)	Embalagem	Referência
850	673	610	100	85	50	84,36	53	10	CDPA60BF





## Materiais e revestimentos:

- Aro e tampa em ferro dúctil EN GJS 400-15: revestimento aquosa
- [Junta em elastómero](#)

## Campo de Aplicação:

- Classe D400 (Grupo 4) segundo a norma EN 124, vias de circulação rodoviária, bermas estabilizadas e áreas de estacionamento para todos os tipos de veículos.
- Zonas de tráfego intenso e visitas frequentes.

## Origem garantida de França

- Este produto é fabricado em França, na nossa fundição em Blénod-les-Pont-A-Mousson (54), e possui a certificação Origine France Garantie. Esta certificação garante aos consumidores que o produto é fabricado em França, de acordo com as especificações disponíveis em [originefrancegarantie.fr](http://originefrancegarantie.fr). O número da certificação é: BVCert 6026906.
- «A certificação Origine France Garantie é atribuída por um organismo de certificação independente. São realizados controlos anuais para garantir que o produto é realmente 100% fabricado em França e que pelo menos 50% dos custos de fabrico do produto (incluindo matérias-primas) são de origem francesa.»

## Principais características:

- [Tampa articulada com caixa de manobra ergonómica](#)
- Tampas permutáveis
- Aro adaptado à selagem
- Abertura a 130°, com bloqueio a 90° no fecho
- [Identificação das versões](#)
- [Chave de manobra C 24 \(não incluída\)](#)

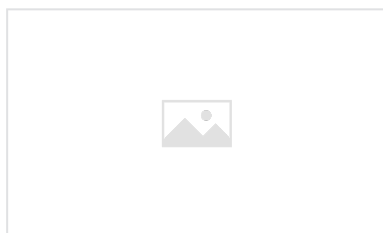
## Segurança

- [Pinos anti-roubo](#)
- [Fecho 1/4 de volta](#)
- [Mudpan](#)

## Acessórios



Tampas PAMREX / VIATOP



Identificação das versões das tampas PAMREX



Grelhas articuladas antiequedas para PAMREX 600

## Produtos associados



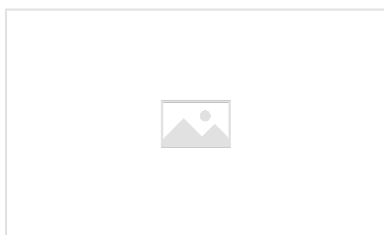
Junta em elastómero



Cavilhas anti-roubo para PAMREX / VIATOP 600 e 700 / VIATOP 2



Fecho ¼ de volta



Identificação das versões das tampas PAMREX