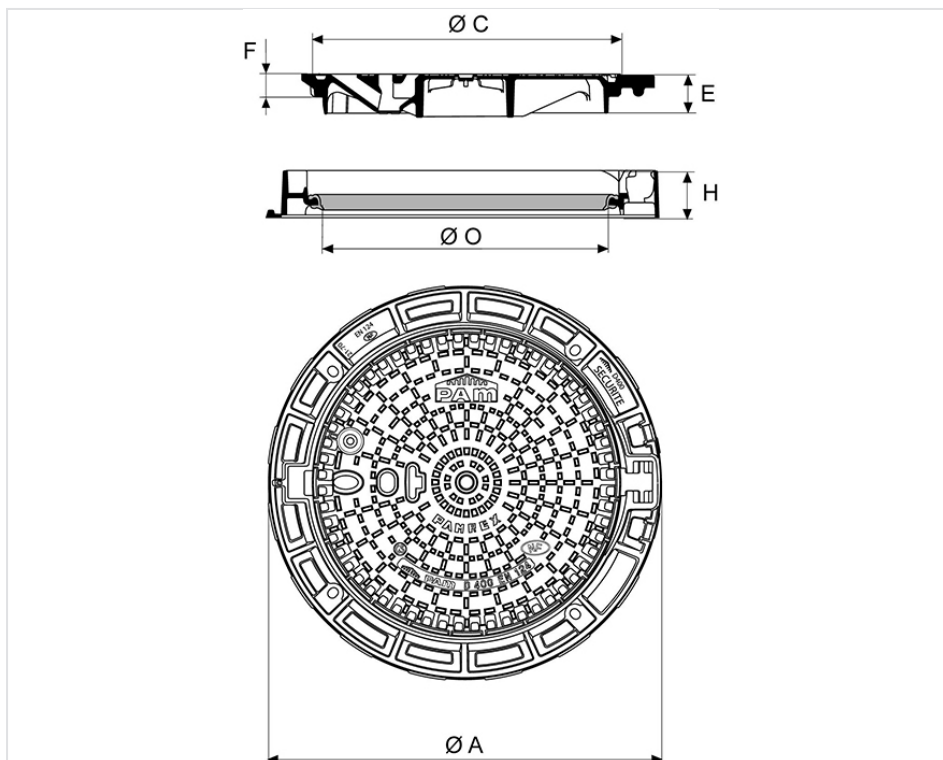


**Tampa PAMREX 600 Segurança classe D400 Aro redondo – Não ventilada**



A (mm)	C (mm)	O (mm)	H (mm)	E (mm)	F (mm)	Peso total (kg)	Peso da tampa (kg)	Embalagem	Referência
850 mm	673	610	100	85	50	84,36	53	10	CDPA60EF





## Materiais e revestimentos:

- Aro e tampa em ferro dúctil EN GJS 400-15: revestimento aquosa
- [Junta em elastómero](#)

## Campo de Aplicação:

- Classe D400 (Grupo 4) segundo a norma EN 124, vias de circulação rodoviária, bermas estabilizadas e áreas de estacionamento para todos os tipos de veículos.
- Zonas de tráfego intenso e visitas frequentes.

## Origem garantida de França

- Este produto é fabricado em França, na nossa fundição em Blénod-les-Pont-A-Mousson (54), e possui a certificação Origine France Garantie. Esta certificação garante aos consumidores que o produto é fabricado em França, de acordo com as especificações disponíveis em [originefrancegarantie.fr](http://originefrancegarantie.fr). O número da certificação é: BVCert 6026906.
- «A certificação Origine France Garantie é atribuída por um organismo de certificação independente. São realizados controlos anuais para garantir que o produto é realmente 100% fabricado em França e que pelo menos 50% dos custos de fabrico do produto (incluindo matérias-primas) são de origem francesa.»

## Principais características:

- [Tampa articulada e caixa ergonómica para manuseamento](#)
- Tampas intercambiáveis
- Estrutura fixa da máquina de centrifugação
- Abre até 130°, bloqueia a 90° ao fechar
- [Identificação das versões](#)
- [Chave de manobra C24](#)

## Segurança

- [Pinos anti-roubo](#)
- [Limitação da entrada de água de escoamento](#)

## Acessórios



Tampas PAMREX / VIATOP



Fecho ¼ de volta



Acessórios para Tampas:  
Chave de manobra C24  
para tampas PAMREX,  
VIATOP e VIATOP 2

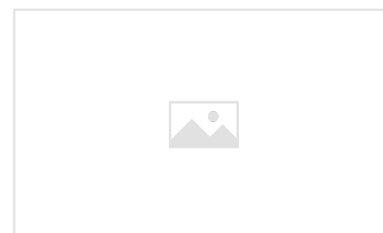
## Produtos associados



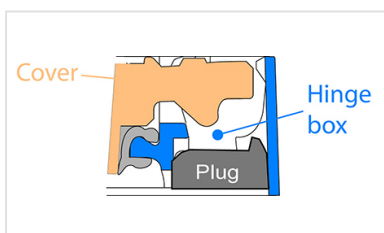
Junta em elastómero



Cavilhas anti-roubo para  
PAMREX / VIATOP 600 e  
700 / VIATOP 2



Identificação das versões  
das tampas PAMREX



Tampas PAMREX e VIATOP  
800 - Limitação da entrada  
de águas de escoamento