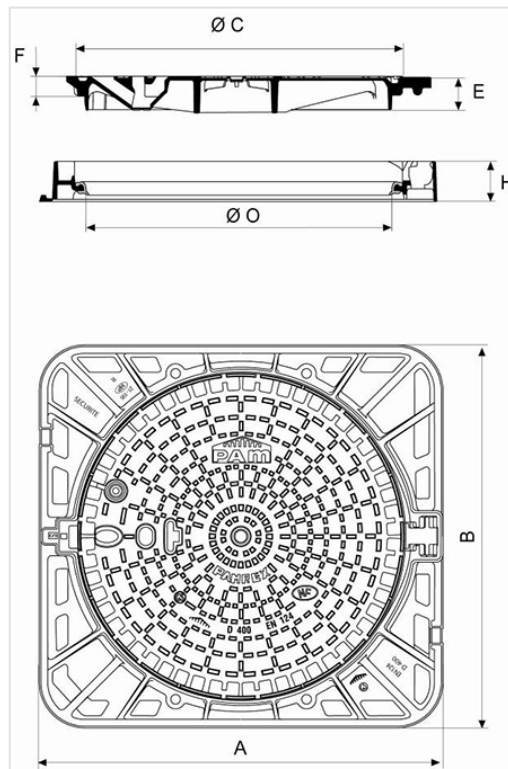


## Tampa PAMREX 700 Segurança classe D400 Aro quadrado – Não Ventilada



AxB (mm)	C (mm)	E (mm)	F (mm)	H (mm)	O (mm)	Peso total (kg)	Peso da tampa (kg)	Embalagem	Referência
900x900	763	85	50	100	700	118,00	71	10	CDPA70MF

### Materiais e revestimentos:

- Aro e tampa em ferro dúctil EN GJS 400-15: revestimento aquosa
- [Junta em elastômero](#)

### Campo de Aplicação:

- Classe D400 (Grupo 4) segundo a norma EN 124, vias de circulação rodoviária, bermas estabilizadas e áreas de estacionamento para todos os tipos de veículos.
- Zonas de tráfego intenso e visitas frequentes.

## Principais características:

- [Tampa articulada e caixa ergonómica para manuseamento](#)
- Tampas intercambiáveis
- Estrutura fixa da máquina de centrifugação
- Abre até 130°, bloqueia a 90° ao fechar
- [Identificação das versões](#)
- [Chave de manobra C24](#)

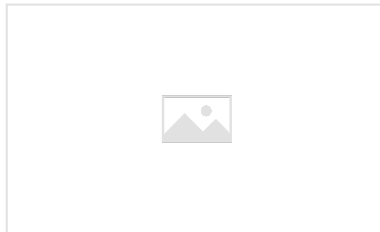
## Segurança

- [Pinos anti-roubo](#)
- [Fecho um quarto de volta](#)
- [Limitação da entrada de água de escoamento](#)

## Acessórios



Tampas PAMREX / VIATOP



Identificação das versões das tampas PAMREX

## Produtos associados



Junta em elastómero



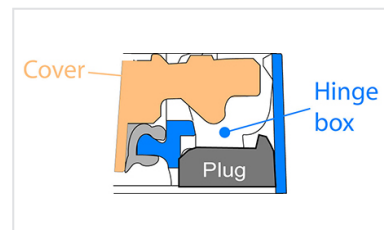
Cavilhas anti-roubo para PAMREX / VIATOP 600 e 700 / VIATOP 2



Fecho ¼ de volta



Acessórios para Tampas:  
Chave de manobra C24  
para tampas PAMREX,  
VIATOP e VIATOP 2



Tampas PAMREX e VIATOP  
800 - Limitação da entrada  
de águas de escoamento