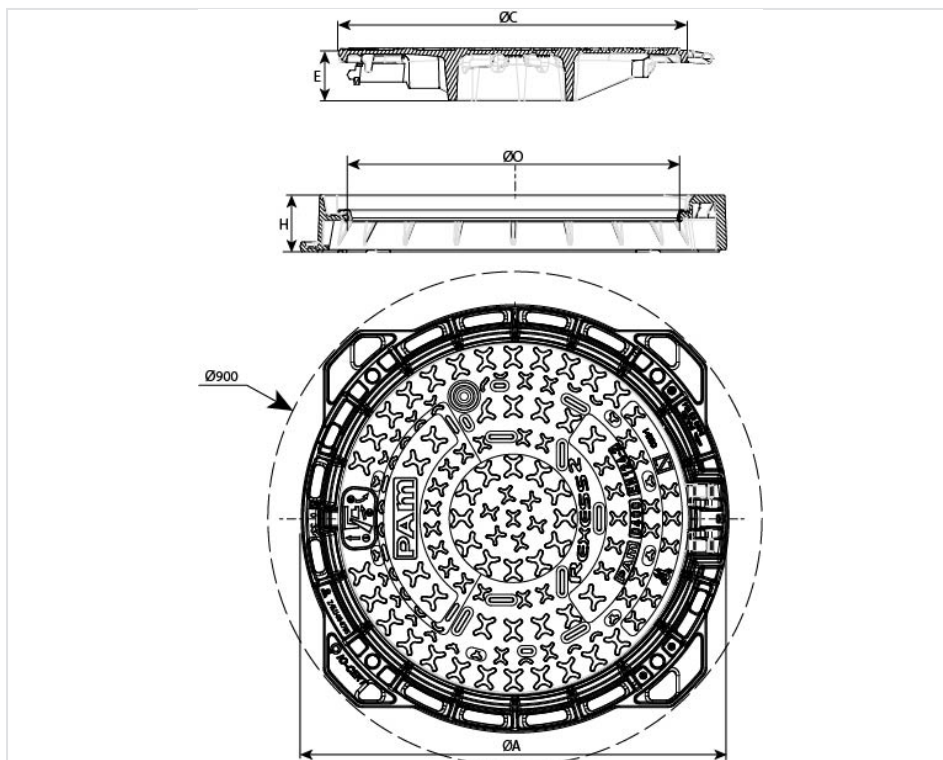




Tampa REXESS 2 Classe D400 Aro redondo Ø 900 – Segurança – Não Ventilada



A (mm)	C (mm)	O (mm)	H (mm)	E (mm)	Peso total (kg)	Peso da tampa (kg)	Embalagem	Referência
785	645	608	104	92	55,25	32	10	CDRL60FY





Material e revestimento:

- Aro e tampa em ferro dúctil EN GJS 400-15, revestimento fino por autoforese de copolímero em fase aquosas
- [Junta em EVA](#)

Campo de aplicação:

- Grupo 4 (classe D 400) de acordo com a norma EN124-2: vias de circulação rodoviária (incluindo ruas pedonais), bermas e áreas de estacionamento, para todos os tipos de veículos rodoviários
- Zonas de tráfego normal e visitas periódicas.

Principais características:



Desbloqueio e abertura da tampa:

- Nova caixa de desbloqueio para alavanca, permitindo o desbloqueio da barra elástica e a elevação/abertura da tampa numa única operação;
- Evita a elevação e abertura manual da tampa;
- Reduz significativamente o esforço muscular e a tensão na região lombar.

Fecho e bloqueio da tampa:

- [Travamento automático por barra elástica em ferro dúctil](#)
- Tampa articulada, abertura máxima a 110°, bloqueia a 90° ao fechar (antirretorno)
- Tampa intermutáveis entre versão ventilada e não ventilada
- [Kit segurança antirroubo \(sem chave\) opcional](#)
- [Patilha antirroubo opcional para a tampa, compatível com bloqueio antirretorno a 90°](#)

NOTA:

Para combinar a função de bloqueio a 90° com a utilização da patilha antirroubo, os gestos de desbloqueio a 90° foram alterados da seguinte forma:

- A elevação vertical ligeira tradicional para libertar o bloqueio e, em seguida, empurrar para fechar e bloquear automaticamente, permanecem inalteradas;
- Também é possível desativar o bloqueio de 90° através de uma ligeira inclinação da tampa quando na posição de 90°, com a mão direita, antes de empurrá-la para o bloqueio automático.



Lembre-se de que a posição de 110° é a posição mais segura da tampa para inspeção e entrada de pessoas. Conforme mostrado na imagem à direita.

O bloqueio de 90° é uma característica de segurança específica durante o fecho normal ou acidental da tampa, como se mostra na imagem do meio.

Estas duas imagens estão afixadas na parte inferior da tampa, conforme ilustrado à direita.

Personalização e identificação da tampa:

- Além das 3 áreas normais para emblemas
- opção «tampa 100% personalizável», permite a reprodução de emblemas, logótipos e brasões de grandes dimensões

Nota:

- A opção "tampa 100% personalizável" requer um estudo detalhado e uma eventual adaptação do emblema, logótipo ou brasão fornecido, para garantir a sua compatibilidade com o processo de fundição e conformidade com a norma EN 124:2. Em qualquer caso, é fornecido um desenho detalhado para validação;
- As marcações normativas obrigatórias foram localizadas na circunferência exterior da tampa, de forma a não interferir com o emblema, logótipo ou brasão;
- Os orifícios de ventilação, quando utilizados, não podem ser deslocados e podem interferir com o emblema, logótipo ou brasão a reproduzir. Em qualquer caso, é fornecido um desenho detalhado para validação.

Moldura: apenas versão circular, extensões da gama previstas.

Estrutura fixa da máquina de centrifugação: compatível com o sistema de encaixe "Install Plus"

- 4 inserções plásticas Install Plus aparafusadas através de 4 orifícios da estrutura podem ser ajustadas em altura;
- Ambos permitem espaço suficiente entre o nível inferior da estrutura e a parte superior da câmara para permitir o fluxo da argamassa líquida e a materialização da espessura da argamassa na superfície superior da estrutura;
- A utilização exclusiva de argamassa fluida (ver folha de instruções do fabricante) é muito mais fácil, rápida e fiável com o Install Plus. A camada de argamassa é homogénea e controlada com precisão.

Nota: As inserções Install Plus não contribuem para aplicar tensões pontuais anormais na estrutura.

Compatibilidade entre os modelos Rexess vs Rexess 2

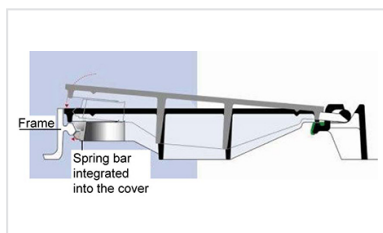
- Tampas intermutáveis: OK
- Fecho de ¼ de volta: OK
- Patilha antirroubo: O novo modelo de patilha C104 é adequado para instalação no Rexess 2. Quando utilizado no modelo Rexess o bloqueio antirretorno a 90° fica suprimido.



Produtos associados



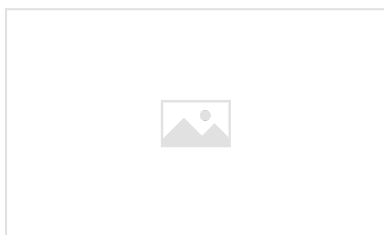
Anel em EVA



Tampas - Travamento por
barra elástica



Fecho ¼ de volta



Patilha anti-roubo para
tampa - PLANET / REXESS2