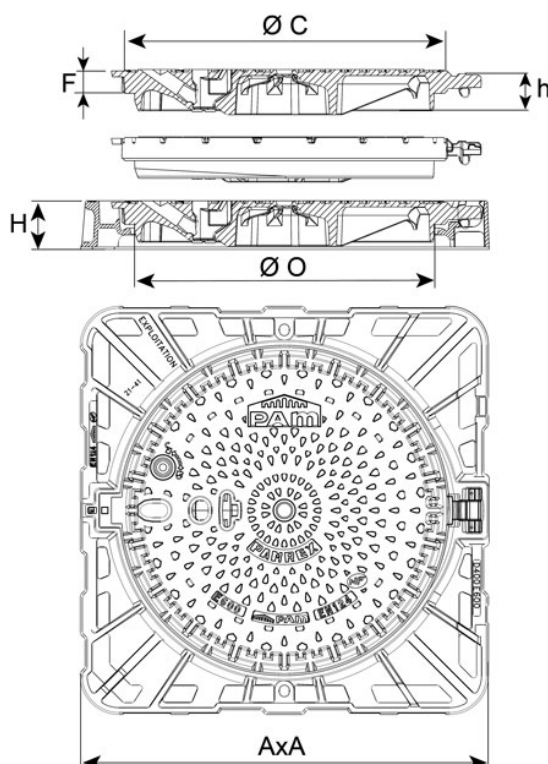


## Tampa PAMREX 600 Exploração classe E600 Aro quadrado



Tampa	AxA (mm)	C (mm)	O (mm)	F (mm)	H (mm)	h (mm)	Peso total (kg)	Peso da tampa (kg)	Embalagem	Referência
Não ventilado	840x840	673	610	50	100	85	104,29	58,7		CEPA60KF
Ventilado	840x840	673	610	50	100	85	104,29	58,7		CEPA60LF

### Materiais e revestimentos:

- Aro e tampa em ferro dúctil EN GJS 400-15: revestimento aquosa
- [Junta em elastômero](#)

### Campo de aplicação:

- Classe E600 segundo a norma EN 124, adequada para utilização em áreas onde são impostas cargas elevadas, tais como docas ou vias de circulação para aeronaves.

## Origem França Garantida

- Este produto é fabricado em França, na nossa fundição em Blénod-les-Pont-A-Mousson (54), e possui a certificação Origine France Garantie. Esta certificação garante aos consumidores que o produto é fabricado em França, de acordo com as especificações disponíveis em [originefrancegarantie.fr](http://originefrancegarantie.fr). O número da certificação é: BVCert 6026906.
- «A certificação Origine France Garantie é atribuída por um organismo de certificação independente. São realizados controlos anuais para garantir que o produto é realmente 100% fabricado em França e que pelo menos 50% dos custos de fabrico do produto (incluindo matérias-primas) são de origem francesa.»

## Principais características:

- [Tampa articulada com caixa de manobra ergonómica](#)
- Tampas permutáveis
- Aro adaptado à selagem
- Abertura a 130°, com bloqueio a 90° no fecho
- [Identificação das versões](#)
- [Chave de manobra C 24 \(não incluída\)](#)

## Segurança

- [Cavilhã anti-roubo C66](#)
- [Fecho 1/4 volta](#)

## Acessórios



Acessórios para Tampas:  
Chave de manobra C24  
para tampas PAMREX,  
VIATOP e VIATOP 2



Tampas PAMREX /  
VIATOP

## Produtos associados



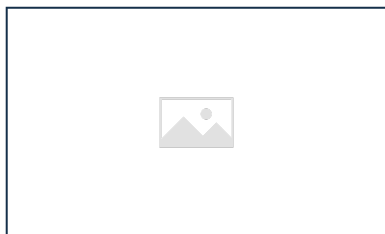
Junta em elastómero



Cavilhas anti-roubo para  
PAMREX / VIATOP 600 e  
700 / VIATOP 2



Fecho 1/4 de volta



Identificação das versões  
das tampas PAMREX