

Tampas PAMREX / VIATOP



Tampa articulada e caixa de manobra ergonómica

Relatório

- A abertura de tampas é umas das tarefas mais exigentes fisicamente para os operacionais, de acordo com o estudo do INRS.

Causas

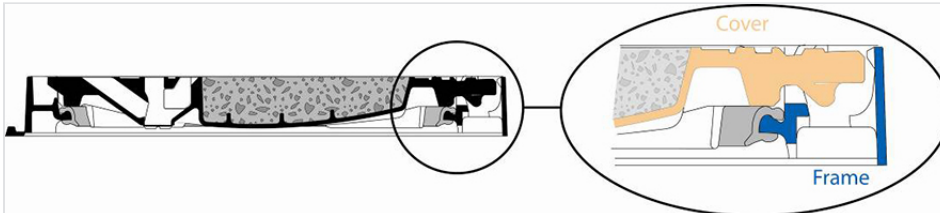
- Peso excessivo das tampas.
- Obstrução das tampas → esforço adicional (+ 50%, no mínimo).
- Diversidade dos tipos de tampas e das ferramentas de manuseamento.
- Falta de formação sobre as «posturas» eficazes.

Consequências

- Aparecimento ou agravamento de lombalgias.
- Solicitações cardíacas intensas.
- A prevenção destes distúrbios fisiológicos está condicionado por:
 - facilidade de abertura das tampas,
 - existência de auxiliares de manuseamento,
 - adoção de posturas «ergonómicas»,
 - pesos «aceitáveis» para as tampas.

A performance das tampas PAMREX / VIATOP em termos de ergonomia facilitam as intervenções nas redes e melhoram a segurança da exploração.

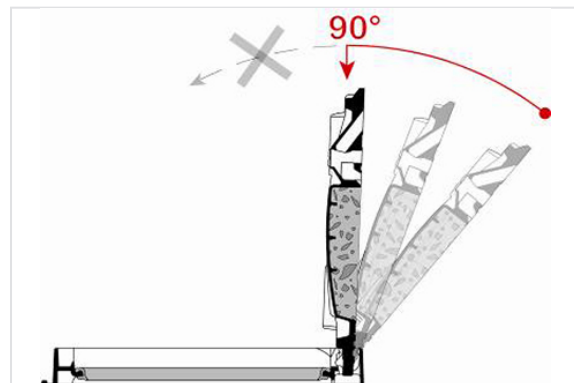
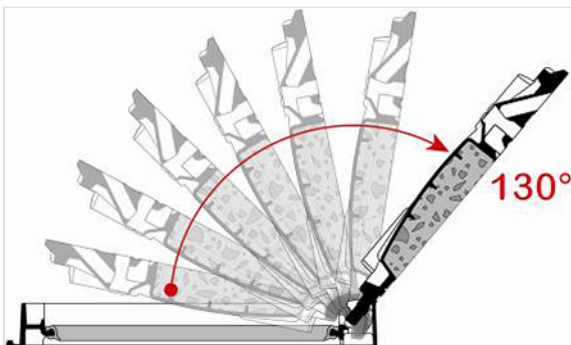
Tampa articulada



A articulação de uma tampa diminui significativamente o esforço necessário para a sua abertura, quando comparado com uma tampa sem articulação.

As tampas PAMREX / VIATOP são articuladas por meio de uma rótula.

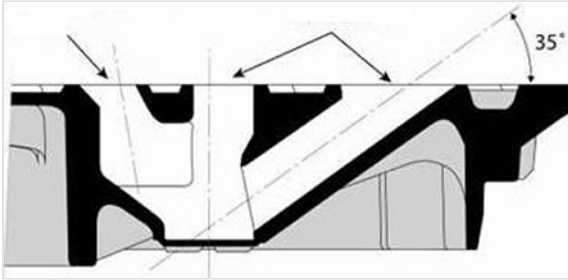
Esta rótula têm a particularidade, ao contrário de uma rótula normal, de não ter qualquer contacto com o aro quando a tampa está na posição fechada. Assim, não sofre qualquer solicitação por parte do tráfego, aumentando a sua longevidade.



A rótula permite a abertura da tampa a 130° e, nas versões «Segurança», garante o bloqueio da tampa a 90°. A sua geometria garante uma orientação permanente da tampa durante a abertura e, em particular, no fecho, eliminando qualquer riscos de encravamento e choques com o aro ou com a junta.

A articulação permite também a abertura da tampa, em caso de sobrepressão accidental da rede, mantendo a tampa no aro e permitindo que ela se feche pelo seu próprio peso após o evento, evitando assim que o buraco da caixa fique aberto.

Caixa de manobra



A medição da força de compressão nos discos intervertebrais permite uma avaliação científica das restrições físicas relacionadas com o manuseamento de cargas. O valor de 350 daN é reconhecido internacionalmente como o máximo.



A caixa de manobra das tampas Pamrex permite levantar as tampas com um esforço significativamente inferior a este valor, utilizando a alavanca na caixa inclinada a 35°.