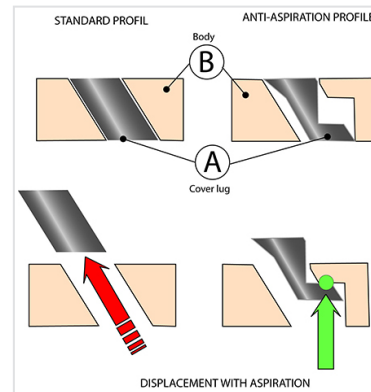
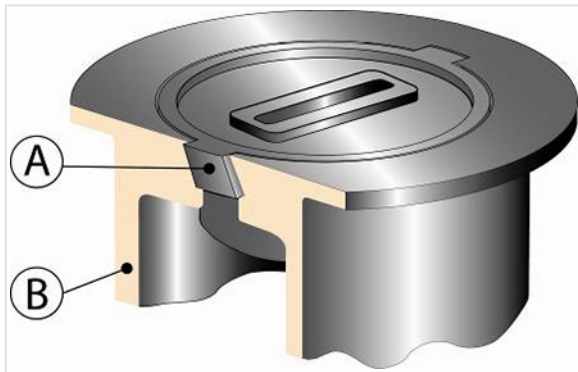


Cabeça móvel TOTALE e PAVA - Tampa Anti-Aspiração



As tampas das cabeças móveis PAVA 10, 14, TOTALE e extensões TOTALE foram concebidas para oferecer uma elevada resistência ao risco de aspiração gerados por certos equipamento de limpeza de ruas.

A geometria particular das saliências da tampa e dos alojamentos existente no corpo, permite criar superfícies planas sobre as quais a tampa assenta aquando de uma solicitação vertical.

A extração da tampa pode ser realizada apenas com um duplo movimento de ajuste vertical e rotação.

Nota:

- Os corpos e tampas fabricados antes de setembro de 2002 não possuem esta função.
- No entanto, os corpos são compatíveis com as tampas anti-aspiração (possibilidade de substituição sem alterar o corpo), mas esta função não é garantida.