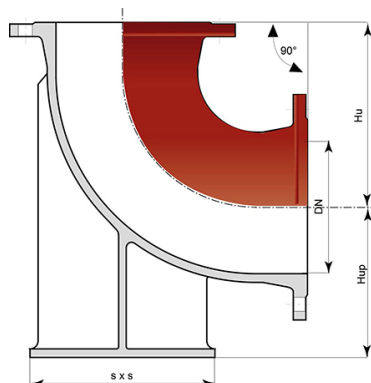


## Curva com pé 90° (1/4) INTEGRAL com flanges fixas DN80 - 1000



Angulo	DN (mm)	Hu (mm)	Hup (mm)	PN 10		PN 16		PN 25	
				Peso (kg)	Referência	Peso (kg)	Referência	Peso (kg)	Referência
90°	80	165	110	14,00	BBA80CF10FF	14,00	BBA80CF10FF	14,00	BBA80CF10FF
90°	100	180	125	17,70	BBB10CF10FF	17,70	BBB10CF10FF		
90°	200	260	190			47,00	BBB20CF20FF		
90°	250	350	225			76,00	BBB25CF20FF		
90°	300	400	255			108,00	BBB30CF20FF		
90°	350	450	294			165,00	BBB35CF20FF		
90°	400	500	324			218,00	BBB40CF20FF		
90°	450	550	355			289,00	BBB45CF20FF		
90°	500	600	389			373,00	BBB50CF20FF		
90°	600	700	455			569,00	BBB60CF20FF		
90°	700	800	520	730,00	BBB70CF10FF	746,00	BBB70CF20FF		
90°	800	900	590	1026,00	BBB80CF10FF	1003,00	BBB80CF20FF		
90°	900	1000	645			1751,00	BBB90CF20FF		
90°	1000	1100	710	2365,00	BBC10CF10FF	2303,00	BBC10CF20FF		

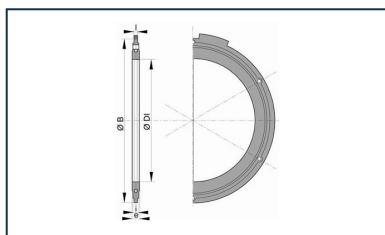
### Campo de aplicação:

- Sistema: separativo e unitário;
- Aplicação: sistemas de saneamento por gravidade e elevatório;
- Tipo de efluente: águas residuais domésticas e águas pluviais;
- Perfeitamente estanques e impermeável;
- Para efluentes entre pH 1 e pH 13.

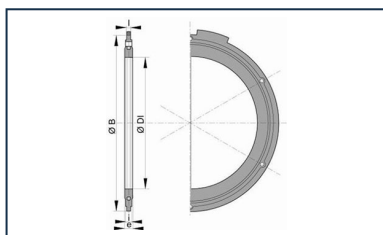
## Principais características:

- Revestimento exterior e interior: pó epóxi vermelho 250 µm (PECR)
- EN 598 / Marcação CE
- Declaração de desempenho [DoP-INTEGRAL005EN](#)
- Concebido de acordo com os textos regulamentares:
  - NF EN 476: prescrições gerais para componentes utilizados nas redes
  - NF EN 752: Conceção de projetos de saneamento
  - NF EN 1610: Receção das obras
  - CCTG: Fascículo 70 (obras de saneamento)

## Produtos associados



Junta flangeada com parafusaria e anilhas em aço galvanizado a quente para saneamento



Conjunto de junta flangeada com parafusaria em aço galvanizado a quente