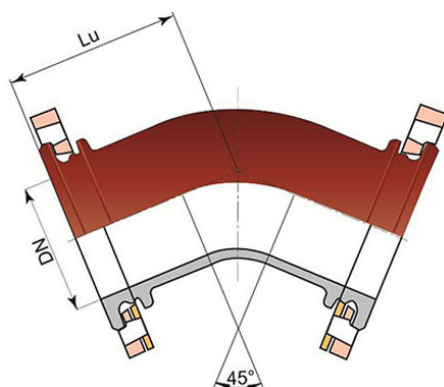


Curva 45° (1/8) INTEGRAL com flanges orientáveis DN80 - 600



Angulo	DN (mm)	Lu (mm)	PN 10		PN 16	
			Peso (kg)	Referência	Peso (kg)	Referência
45°	80	130	10,00	BAA80CB10FF	10,00	BAA80CB10FF
45°	200	180	31,00	BAB20CB10FF	31,00	BAB20CB20FF
45°	250	245	53,20	BAB25CB10FF		
45°	300	275	73,60	BAB30CB10FF		
45°	400	337	124,00	BAB40CB10FF	133,00	BAB40CB20FF
45°	450	370	158,00	BAB45CB10FF		
45°	500	400	197,00	BAB50CB10FF	223,00	BAB50CB20FF
45°	600	463	289,00	BAB60CB10FF	339,00	BAB60CB20FF

(*) please contact us

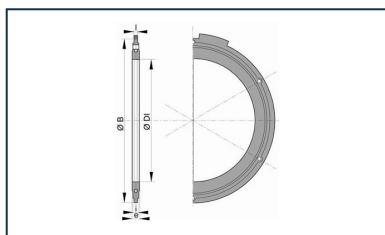
Campo de aplicação:

- Sistema: separativo e unitário;
- Aplicação: sistemas de saneamento por gravidade e elevatório;
- Tipo de efluente: águas residuais domésticas e águas pluviais;
- Perfeitamente estanques e impermeável;
- Para efluentes entre pH 1 e pH 13.

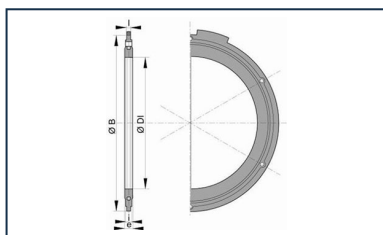
Principais características:

- Revestimento exterior e interior: pó epóxi vermelho 250 µm (PECR)
- EN 598 / Marcação CE
- Declaração de desempenho [DoP-INTEGRAL005EN](#)
- Concebido de acordo com os textos regulamentares:
 - NF EN 476: prescrições gerais para componentes utilizados nas redes
 - NF EN 752: Conceção de projetos de saneamento
 - NF EN 1610: Receção das obras
 - CCTG: Fascículo 70 (obras de saneamento)

Produtos associados



Junta flangeada com parafusaria e anilhas em aço galvanizado a quente para saneamento



Conjunto de junta flangeada com parafusaria em aço galvanizado a quente