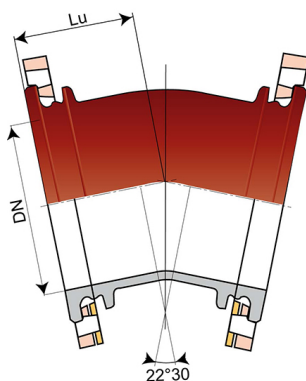


## Curva 22°30 (1/16) INTEGRAL com flanges orientáveis DN150 - 600



Angulo	DN (mm)	Lu (mm)	PN 10		PN 16	
			Peso (kg)	Referência	Peso (kg)	Referência
22°30	150	109	18,20	BAB15CD10FF	18,20	BAB15CD10FF
22°30	200	131			27,00	BAB20CD20FF
22°30	300	210			58,70	BAB30CD20FF
22°30	400	237,5			100,60	BAB40CD20FF
22°30	500	272,5			169,00	BAB50CD20FF
22°30	600	320,5	211,00	BAB60CD10FF		

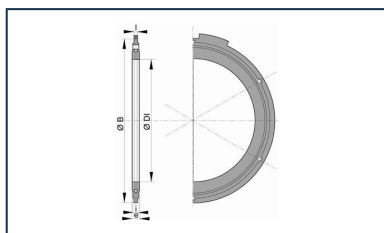
### Campo de aplicação:

- Sistema: separativo e unitário;
- Aplicação: sistemas de saneamento por gravidade e elevatório;
- Tipo de efluente: águas residuais domésticas e águas pluviais;
- Perfeitamente estanques e impermeável;
- Para efluentes entre pH 1 e pH 13.

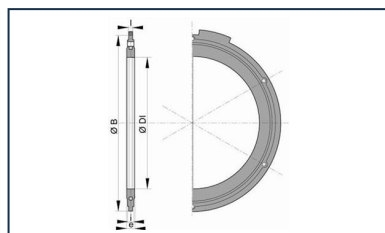
### Principais características:

- Revestimento exterior e interior: pó epóxi vermelho 250 µm (PECR)
- EN 598 / Marcação CE
- Declaração de desempenho [DoP-INTEGRAL005EN](#)
- Concebido de acordo com os textos regulamentares:
  - NF EN 476: prescrições gerais para componentes utilizados nas redes
  - NF EN 752: Conceção de projetos de saneamento
  - NF EN 1610: Receção das obras
  - CCTG: Fascículo 70 (obras de saneamento)

## Produtos associados



Junta flangeada com parafusaria e anilhas em aço galvanizado a quente para saneamento



Conjunto de junta flangeada com parafusaria em aço galvanizado a quente