

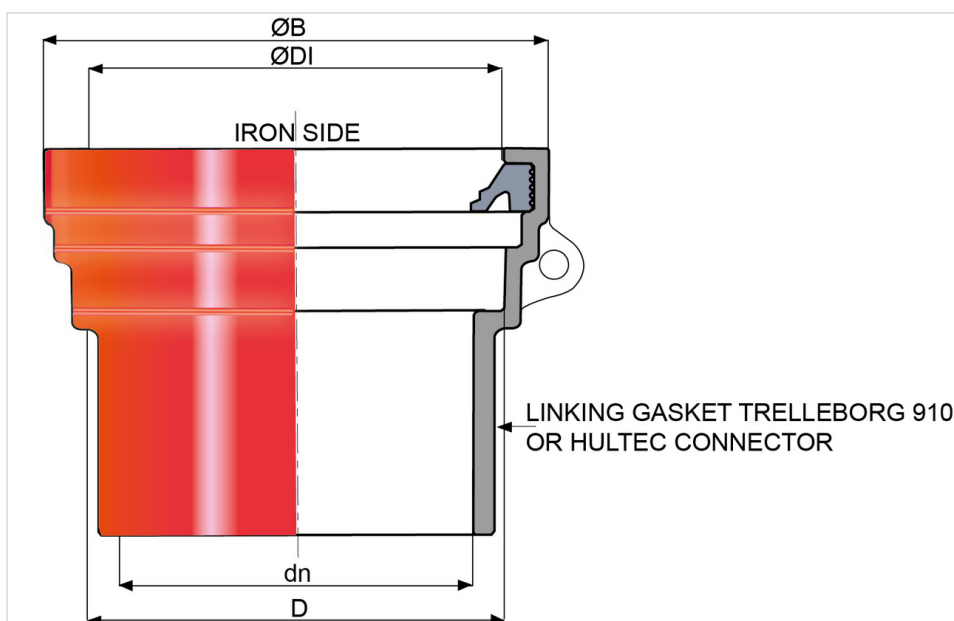
**Picagem a 90° de corte redondo (gravítico) para betão + junta IM**



Junta de ligação ao betão (tipo TRELLEBORG):

- para DN150 referência SAP 144171
- para DN200 referência SAP 158311

DN Ligador	Colar de tomada em carga DN	ØB (mm)	ØDI (mm)	D (mm)	Peso (kg)	Referência
(*) ≥ 60 mm	150 mm	212	173,2	175	6,50	TJB15FR
(*) ≥ 60 mm	200 mm	266	225,2	228	9,40	TJB20FR



**Campo de utilização:**

- Sistema separativo e unitário
- Aplicação: fluxo por gravidade
- Tipo de efluente: águas residuais domésticas e águas pluviais
- Perfeitamente estanque e impermeável
- Para efluentes entre pH 1 e pH 13

**Principais características:**

- Revestimento exterior e interior: pó epóxi vermelho 250 µm (PECR)
- Material da junta: NBR
- EN 598 / Marcação CE
- Declaração de desempenho [DoP-INTEGRAL005EN](#)
- Marca NF
- Concebido de acordo com os textos regulamentares:
  - NF EN 476: prescrições gerais para componentes utilizados nas redes
  - NF EN 752: Conceção de projetos de saneamento
  - NF EN 1610: Receção das obras
  - CCTG: Fascículo 70 (obras de saneamento)

**Material e revestimento:**

Designação	Material	Revestimento
Corpo	Ferro dúctil	Pó epóxi vermelho-acastanhado
Junta IM	Nitrilo	