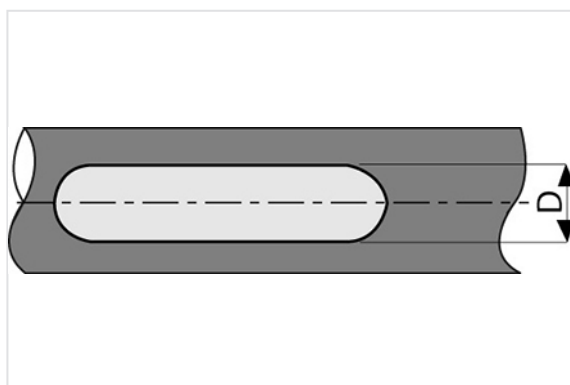
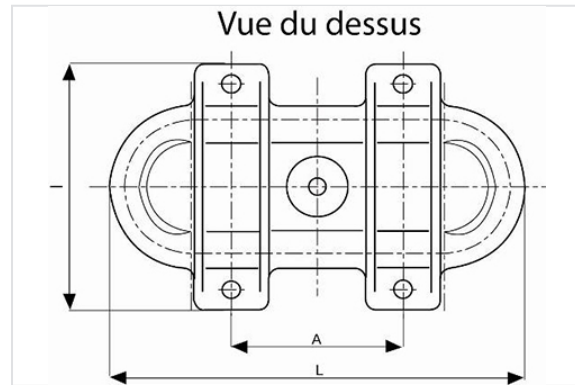
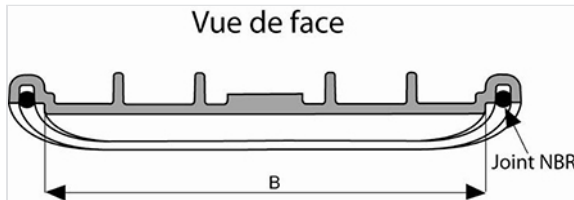


Tampa de acesso



DN (mm)	L (mm)	I (mm)	A (mm)	B (mm)	C (mm)	D (mm)	Ø externo da junta	Peso (kg)	Referência
150	411	244	170	354	244	107	307,5	7,50	TXB15PA
200	446	280	170	392	280	142	344	9,20	TXB20PA
250	700	350	350	610	350	172	522	17,00	TXB25PA
300	740	400	350	650	400	212	561	20,00	TXB30PA
400	740	400	350	650	400	212	556	18,00	TXB40PA
500	740	400	350	650	400	212	556	17,80	TXB50PA
600	722	520	350	626	520	290	570	28,50	TXB60PA
700	722	520	350	626	520	290	570	29,50	TXB70PA



Main characteristics:

- External and internal coating: red epoxy powder 250µm (PECR)
- EN 598 / CE Marking
- Declaration of performances

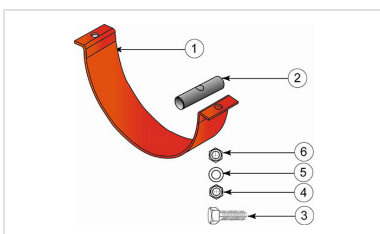
Campo de aplicação:

- Dispositivo em ferro dúctil que permite o acesso ao tubo, garante uma estanquidade perfeita e permite também a introdução de equipamentos de limpeza e inspeção no tubo
- Águas residuais

Field of use:

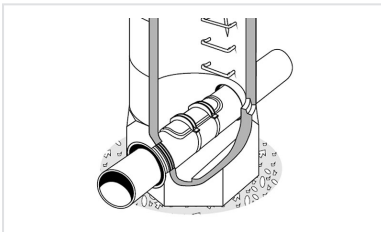
- Correias em aço (revestidas com zinco)
- Estanque e impermeável de forma duradoura

Acessórios



Cinta de fixação de abraçadeira de ramal

Produtos associados



Recomendações de
instalação de tampas de
acesso