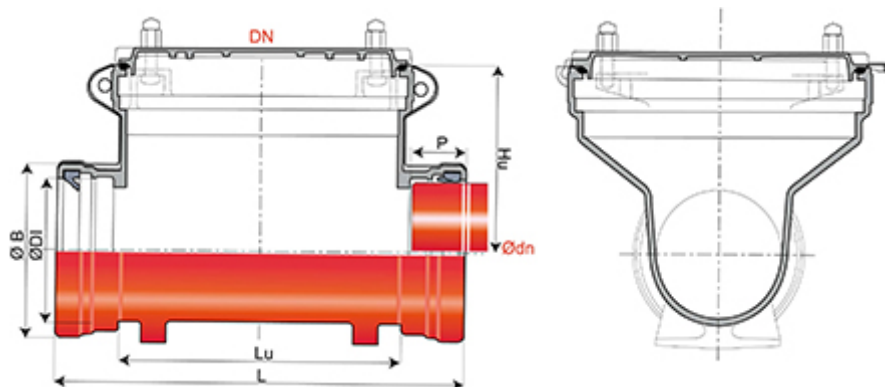


**Tê de visita sem contrapeso**



| DN (mm) | Ødn (mm) | Lu (mm) | L (mm) | ØDI (mm) | ØB (mm) | P (mm) | Hu (mm) | Peso (kg) | Referência    |
|---------|----------|---------|--------|----------|---------|--------|---------|-----------|---------------|
| 400     | 150      | 514     | 694    | 175      | 219     | 90     | 289     | 66        | TJB15PDOJ-E06 |
| 400     | 200      | 475     | 655    | 226      | 273     | 90     | 289     | 67,5      | TJB20PDOK-E06 |
| 400     | 250      | 521     | 721    | 283,5    | 317     | 100    | 283     | 75        | TJB25PDOL-E06 |
| 400     | 300      | 455     | 675    | 337,5    | 386     | 110    | 283     | 79,5      | TJB30PDOM-E06 |

Nota: Referências dos acessórios sozinhos: • Tampa sem obturador: TJB15PU • Junta tórica para tampa: 144002



## Principais características:

- Revestimento exterior e interior: pó epóxi vermelho 250 µm (PECR)
- Material da junta: NBR
- EN 598 / Marcação CE
- Declaração de desempenho [DoP-INTEGRAL005EN](#)
- Marca NF
- Concebido de acordo com os textos regulamentares:
  - NF EN 476: prescrições gerais para componentes utilizados nas redes
  - NF EN 752: Conceção de projetos de saneamento
  - NF EN 1610: Receção das obras
  - CCTG: Fascículo 70 (obras de saneamento)
- Juntas IM incluídas (coletor)
- Anel de pressão "O" DN12 mm incluído (tampa)

## Área de utilização:

- Tê permite a introdução do material de limpeza e inspeção. Estanqueidade da tubagem gravitária na passagem da caixa de visita
- Utilização: 2 bar no máximo
- Águas residuais

## Produtos associados



Junta IM para acessórios gravíticos