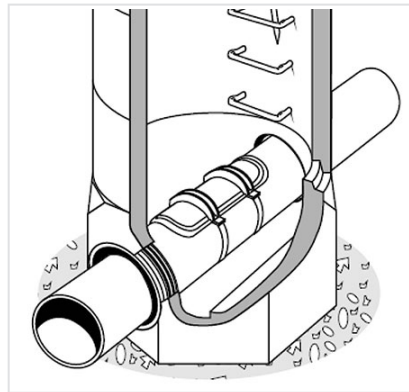
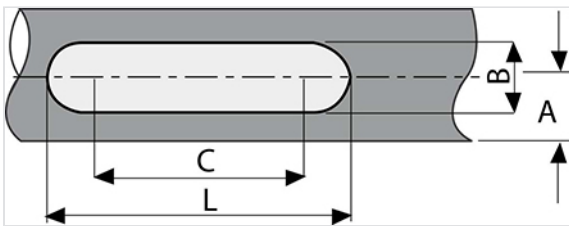


Recomendações de instalação de tampas de acesso

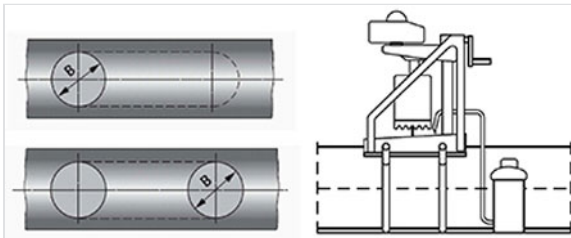


A tampa de acesso oferece uma solução simples, económica e eficaz para a inspeção dos tubos. Estanque a 2 bares internos/externos, pertence ao sistema INTEGRAL e adapta-se à caixa de visita.



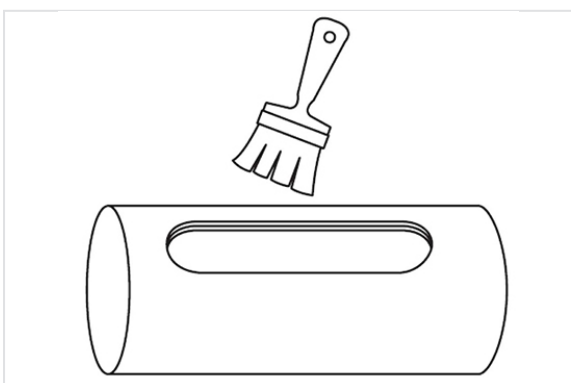
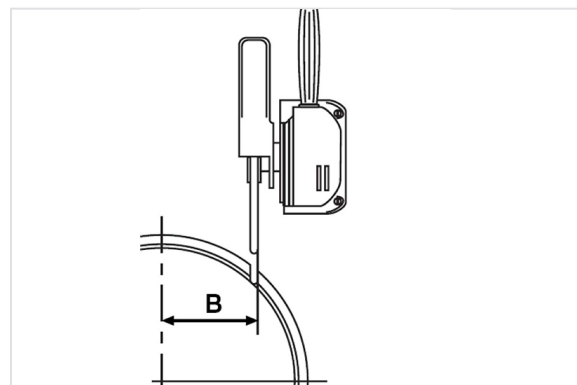
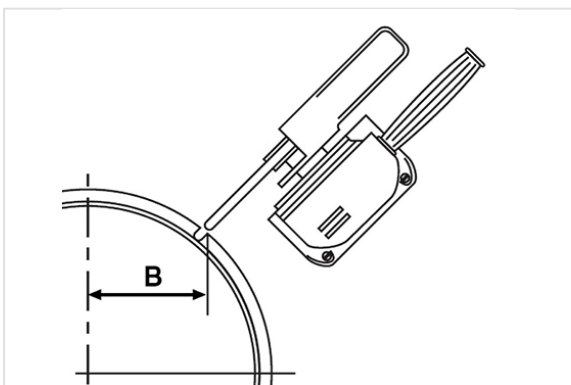
1 - Trace uma geratriz com comprimento L e verifique o seu alinhamento com uma régua (atenção ao paralelismo com as geratrizes exteriores)

DN mm	A mm	B mm	C mm	L ± 2 mm
150	80	107±1	250	359
200	111	142±1	252	394
250	137	172±1	450	622
300	163	212±2	450	662
400	214	212±2	450	662
500	266	212±2	450	662
600	317	290±2	350	640
700	369	290±2	360	640



2 - Fazer dois furos na extremidades com uma serra específica para ferro dúctil com o diâmetro B, de função do diâmetro do coletor (Dica: respeite o alinhamento dos dois furos e lubrifique com água)

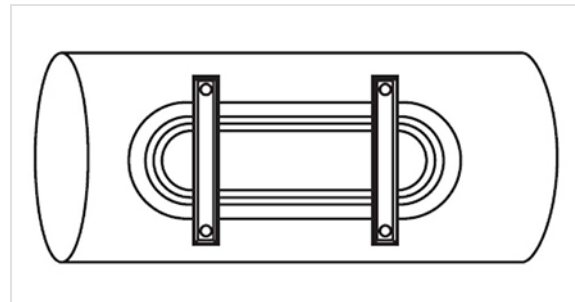
3 - Corte com a máquina de corte as 2 geratrizes da abertura no corpo do tubo.



a) Corte radialmente o ferro dúctil até ao revestimento interno de cimento (para evitar o deslizamento do disco);

b) Finalizar o corte com o disco na posição vertical, de forma a obter superfícies laterais paralelas ao eixo de abertura da tampas de acesso;

c) Limpe cuidadosamente a circunferência da abertura.



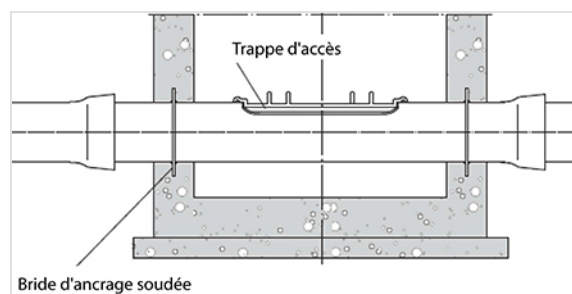
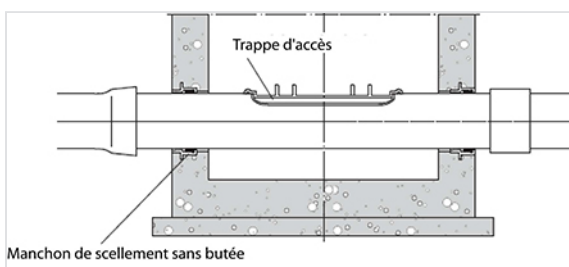
4 - Reparar o revestimento com um pincel e uma tinta epóxi de secagem rápida

- a) Coloque a abraçadeira no corte, sem junta, e marque o perímetro

5 - Verificar o correcto posicionamento da junta e fixar a abraçadeira com dois grampos.

- a) Apertar gradualmente e de forma alternada os 4 parafusos, de modo a garantir um contacto perfeito com a tubagem.
- b) Colocar tampas plásticas nas cabeças dos parafusos

Campo de aplicação



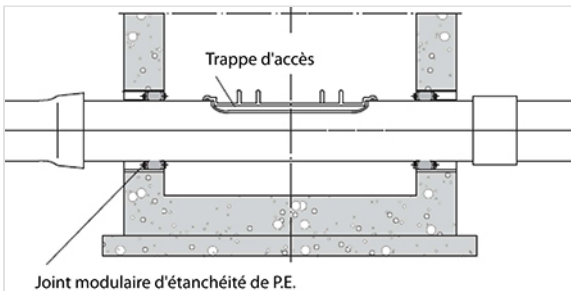
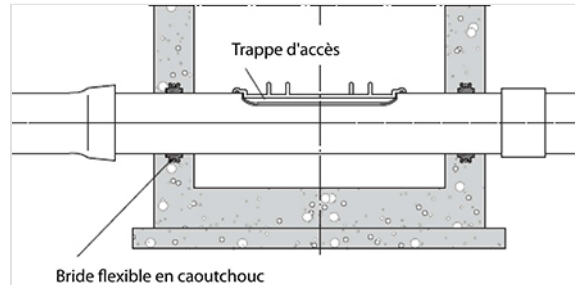
Estas tampas de acesso são utilizadas em áreas protegidas (reservas) ou em áreas de recuperação de água potável.

Como instalá-las?

Existem várias possibilidades para instalar tubos com tampas nas chaminés:

1- Chaminé pré-fabricada: chaminé com união (coupling) de conexão sem travamento

2- Chaminé pré-fabricada: tubo com flange soldada. Esta versão permite passar o tubo na chaminé antes da instalação



3- Chaminé fabricada no local: o sistema de ligação Frank ou Kröner permite a instalação da tubagem directamente no local. A estanqueidade será assegurada por um sistema flexível de flange em elastómero fixado por abraçadeiras.

4- Chaminé fabricada no local com um gabarito para manter espaço suficiente para a montagem dos tubos após a instalação da caixa de visita: realizável com um sistema de junta de estanqueidade modular tipo LINK-SEAL.