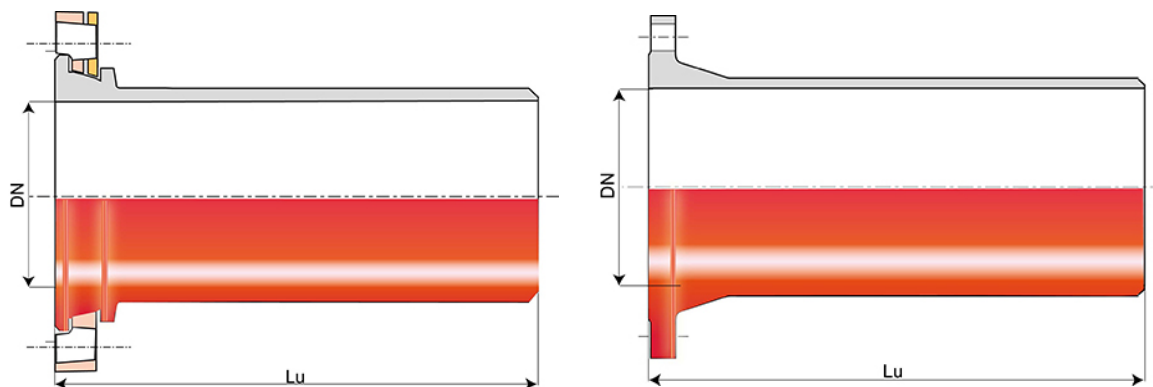


Ligador flange ponta lisa INTEGRAL com flange fixa ou orientável DN100 - 2000



DN (mm)	Lu (mm)	PN 10	
		Peso (kg)	Referência
100	350	9,70	TEB10BU1
125	350	12,50	TEB12BU1
150	400	15,80	TEB15BU1
200	400	23,00	TEB20BU1
250	400	32,00	TEB25BU1
300	450	43,00	TEB30BU1
350	450	59,30	TEB35BU1
400	480	69,70	TEB40BU1
500	520	104,00	TEB50BU1
600	600	162,00	TEB60BU1
700	600	189,00	TEB70BU1
800	600	234,00	TEB80BU1
900	600	287,00	TEB90BU1
1000	600	354,00	TEC10BU1
1100	600	400,00	SEC11BU10FF
1200	600	469,00	SEC12BU10FF
1400	710	674,00	SSC14BU10FF
1500	750	802,00	SSC15BU10FF
1600	780	935,00	SSC16BU10FF
1800	845	1256,00	SSC18BU10FF

		PN 10	
DN (mm)	Lu (mm)	Peso (kg)	Referência
2000	885	1643,00	SSC20BU10FF

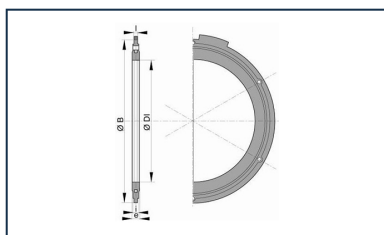
Campo de aplicação:

- Sistema: separativo e unitário;
- Aplicação: sistemas de saneamento por gravidade e elevatório;
- Tipo de efluente: águas residuais domésticas e águas pluviais;
- Perfeitamente estanques e impermeável;
- Para efluentes entre pH 1 e pH 13.

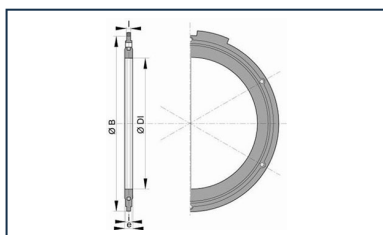
Principais características:

- Revestimento exterior e interior: pó epóxi vermelho 250 µm (PECR)
- EN 598 / Marcação CE
- Declaração de desempenho [DoP-INTEGRAL005EN](#)
- Concebido de acordo com os textos regulamentares:
 - NF EN 476: prescrições gerais para componentes utilizados nas redes
 - NF EN 752: Conceção de projetos de saneamento
 - NF EN 1610: Receção das obras
 - CCTG: Fascículo 70 (obras de saneamento)

Produtos associados



Junta flangeada com parafusaria e anilhas em aço galvanizado a quente para saneamento



Conjunto de junta flangeada com parafusaria em aço galvanizado a quente