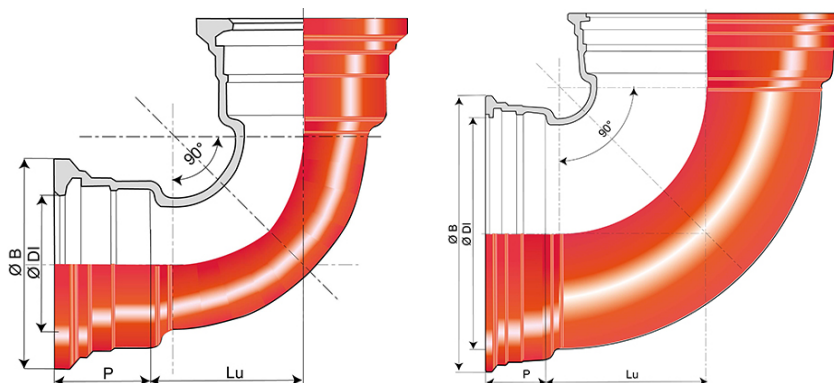


## Curva 90° (1/4) INTEGRAL com 2 bocas Junta STANDARD DN80 - 1000



Angulo	DN (mm)	Lu (mm)	P (mm)	ØDI (mm)	ØB (mm)	Peso (kg)	Referência
90°	80	91,5	85	101	167,5	7,90	TSA80CA
90°	100	105	88	121	187,5	10,40	TSB10CA
90°	150	152,5	94	173	241	18,70	TSB15CA
90°	200	200	100	225	294	30,00	TSB20CA
90°	250	252	105	277	351	50,60	TSB25CA
90°	300	304	110	329	408	74,20	TSB30CA
90°	350	390	110	381,4	464,3	109,00	TSB35CA
90°	400	436	112	432,4	515,3	141,00	TSB40CA
90°	450	482	115,5	483,5	573	144,00	TSB45CA
90°	500	525	117,5	535,5	628	215,00	TSB50CA
90°	600	624	132,5	638,6	737	311,00	TSB60CA
90°	700	670	150	742,2	861	584,00	TSB70CA
90°	800	735	160	846,3	972	696,00	TSB80CA
90°	900	880	175	949,4	1080	800,00	TSB90CA
90°	1000	1000	185	1052,5	1189	1461,00	TSC10CA

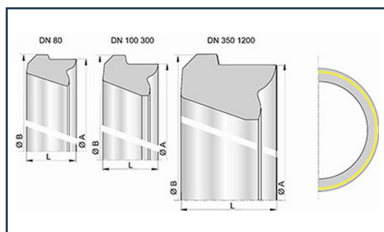
### Campo de aplicação:

- Sistema separativo ou unitário;
- Aplicação: sistemas de saneamento graviticos ou elevatórios;
- Tipo de efluente: águas residuais domésticas e águas pluviais;
- Perfeitamente estanques e impermeáveis;
- Para efluentes entre pH 1 e pH 13.

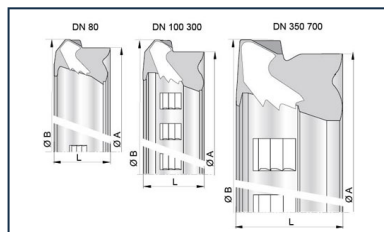
## Principais características:

- Revestimento exterior e interior: pó epóxi vermelho 250 µm (PECR)
- Tipo de junta: Standrad
- Material da junta: NBR
- EN 598 / Marcação CE
- Declaração de desempenho [DoP-INTEGRAL005EN](#)
- Marca NF
- Concebido de acordo com os textos regulamentares:
  - NF EN 476: prescrições gerais para componentes utilizados nas redes
  - NF EN 752: Conceção de projetos de saneamento
  - NF EN 1610: Receção das obras
  - CCTG: Fascículo 70 (obras de saneamento)

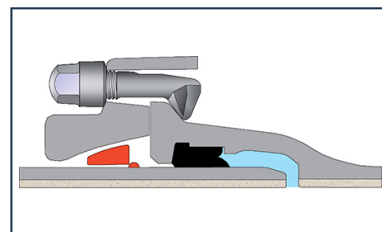
## Produtos associados



Junta Nitrilo STD  
DN80-2000



Junta ViLoK® (NBR STD  
Vi) DN80-700



Junta STD Ve para tubos  
e acessórios INTEGRAL  
STD