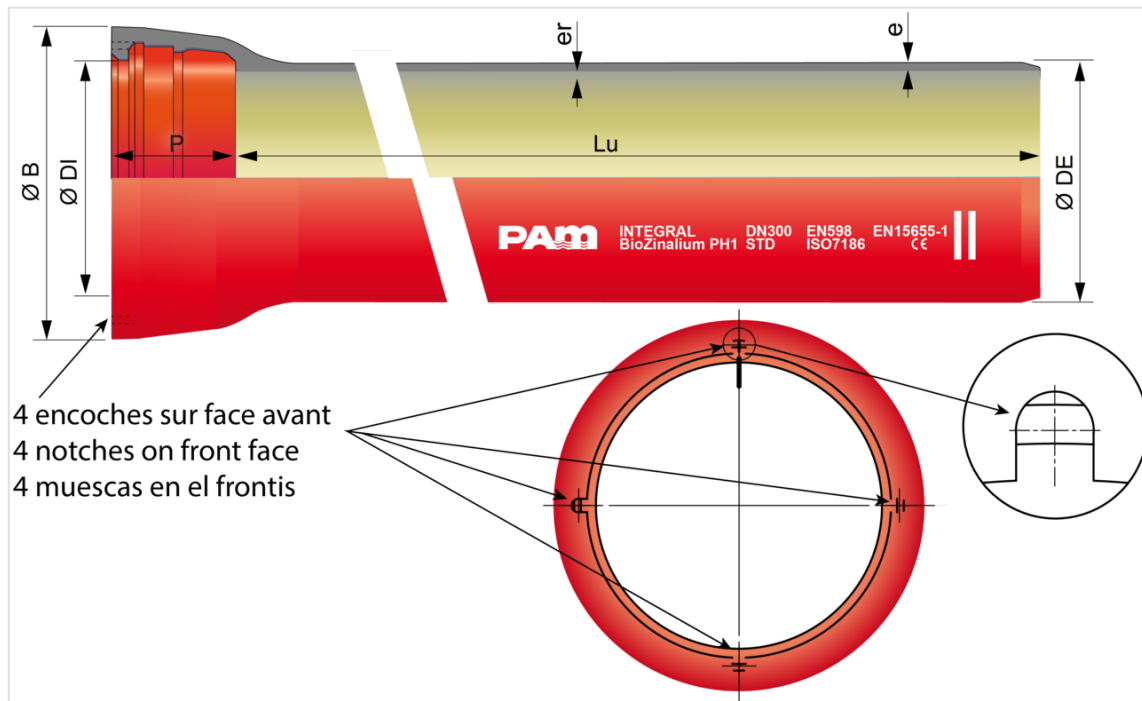


## Tubos INTEGRAL CONTROL+ PH1 BioZinalium DN150 a 600 com entalhes



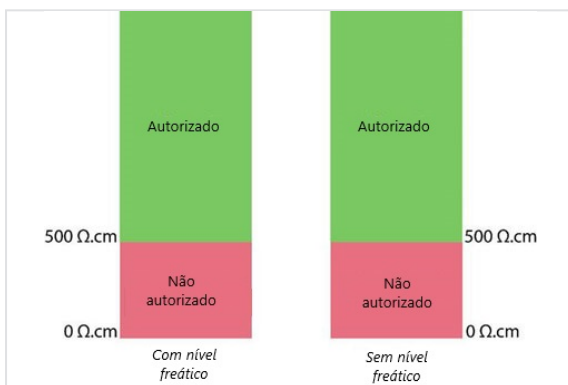
| DN  | Lu (m) | e (mm) | er (mm) | ØDE (mm) | ØDI (mm) | P (mm) | ØB (mm) | PFA    | Peso (kg/m) | Referência  |
|-----|--------|--------|---------|----------|----------|--------|---------|--------|-------------|-------------|
| 150 | 6,00   | 5      | 1,5     | 170      | 173,4    | 100,5  | 220,8   | 40 bar | 20,18       | TSB15S60VPV |
| 200 | 6,00   | 5,1    | 1,5     | 222      | 225,2    | 106,5  | 275,1   | 40 bar | 27,13       | TSB20S60VPV |
| 250 | 6,00   | 5,3    | 1,6     | 274      | 276,8    | 105,5  | 328,6   | 38 bar | 34,92       | TSB25S60VPV |
| 300 | 6,00   | 5,6    | 1,6     | 326      | 328,8    | 107,5  | 385,3   | 35 bar | 43,91       | TSB30S60VPV |
| 350 | 6,00   | 6      | 1,6     | 378      | 380,9    | 110,5  | 444     | 32 bar | 54,40       | TSB35S60VPV |
| 400 | 6,00   | 6,3    | 1,6     | 429      | 431,9    | 112,5  | 494,6   | 30 bar | 64,75       | TSB40S60VPV |
| 500 | 6,00   | 7      | 1,6     | 532      | 535      | 117,5  | 600,9   | 28 bar | 89,47       | TSB50S60VPV |
| 600 | 6,00   | 7,7    | 1,6     | 635      | 638,1    | 132,5  | 712     | 26 bar | 117,80      | TSB60S60VPV |

### Legenda:

- DN: Diâmetro nominal (DN)
- Lu : Comprimento útil, em m
- e: espessura de acordo com a norma EN598 + A1 – agosto de 2009, em mm
- er: espessura do poliuretano, de acordo com a norma NF EN 15655 – março de 2009, em mm
- ØDE : diâmetro exterior do fuste, de acordo com a norma EN598 + A1 – agosto de 2009, em mm

- ØDI : diâmetro interior da entrada do embocamento, em mm
- P : profundidade do embocamento, em mm
- ØB : diâmetro da campânula, em mm
- Peso: peso total (incluindo revestimento de poliuretano e embocamento), determinada com a espessura nominal, em kg/m
- Referência : referência comercial Saint-Gobain PAM

### Campo de aplicação:



- Sistema: separativo e unitário;
- Tipo de funcionamento: gravítico e elevatório;
- Tipo de efluente: águas residuais domésticas e águas pluviais;
- Perfeitamente estanque e impermeável;
- Para efluentes entre pH1 e pH13;
- Para os solos com  $6 < \text{pH} < 9$ ;
- Maioria dos solos, exceto os solos ácidos turfosos, poluídos;
- Adequado para solos argilosos e protege contra a bio corrosão;
- Resistividade dos solos:

### Principais características:

- Revestimento exterior BIOZINALIUM: liga de Zinco-Alumínio enriquecida com cobre Zn85Al15 (Cu), com uma massa média por unidade de superfície de 400 g/m<sup>2</sup> e com uma camada de acabamento AQUACOAT de tinta acrílica (PVDC), de base aquosa, de cor vermelha RAL 3011, sem COV e sem BPA, em conformidade com a norma EN 598: 2009. A espessura desta camada de tinta deverá ter um valor médio mínimo de 80 micrões.
- Revestimento interior: Poliuretano
- Revestimento das extremidades (ponta lisa e boca): Tinta epóxi vermelha reforçada 300 µm (mini média)
- Material da rodela/junta Control +: NBR
- EN 598 / EN 15655 / Marcação CE

- Declaração de desempenho DoP-INTEGRAL005FR
- Concebido respeitando os seguintes textos regulamentares/normas:
- - EN 476 : prescrições gerais para os componentes utilizados nas redes
- - EN 752 : conceção de projetos de saneamento
- - EN 1610 : receção de obras
- CCTG Fascículo 70 (obra de saneamento, regulamento francês)

### Montagem de uma junta Control +



Durante a instalação da junta Control +:

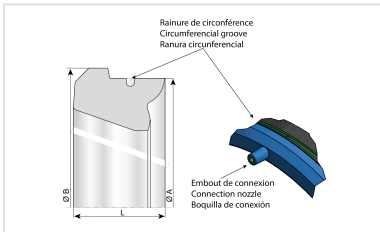
- Flexione manualmente a junta para formar um coração, com o bocal de conexão oposto às suas mãos.
- Comece a posicionar a junta na ranhura do encaixe, introduzindo o bocal numa ranhura da face frontal do tubo.
- Escolha um entalhe na secção superior do tubo, para que o bocal permaneça acessível quando estiver na vala.
- Continue a instalação da junta como habitualmente se realiza com a junta Standard.

### Controlos de qualidade Control +

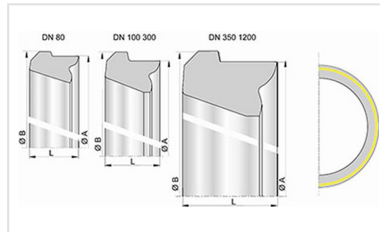
A utilização da junta Control +, com o tubo Control + Integral, permite verificar imediatamente a integridade da junta durante a instalação. A verificação permite detetar quaisquer defeitos graves durante a ação de embocamento do tubo, permitindo que qualquer reparação seja realizada imediatamente.

O controlo da junta é feita utilizando um dispositivo de teste.

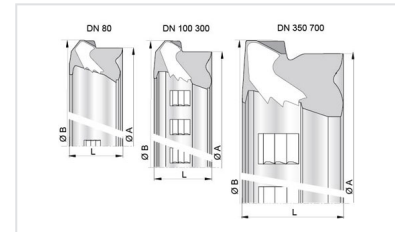
**Produtos associados**



Junta STANDARD  
CONTROL+ NBR, equipada  
com válvula



Junta Nitrilo STD  
DN80-2000



Junta ViLoK® (NBR STD Vi)  
DN80-700



Pasta lubrificante - Gamas  
NATURAL, INTEGRAL e  
PLUVIAL