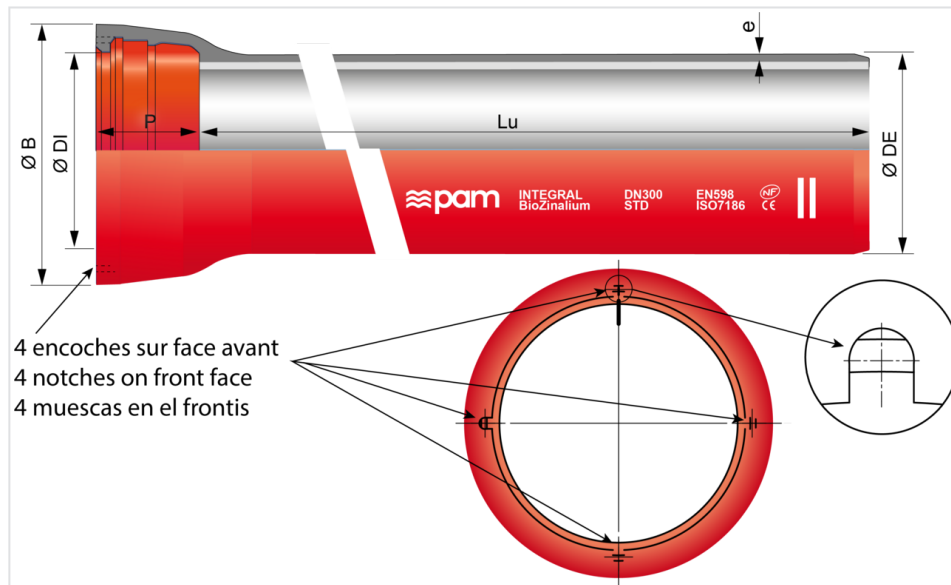


Tubo INTEGRAL CONTROL+ BioZinalium com entalhes DN150 a 1000 com junta STANDARD CONTROL +



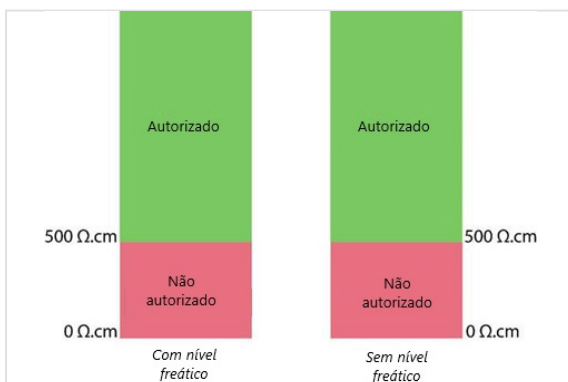
DN	Lu (m)	e (mm)	er (mm)	ØDE (mm)	ØDI (mm)	P (mm)	ØB (mm)	PFA	Peso (kg/m)	Referência
150	6,00		4	170	173,4	100,5	220,8	40 bar	23,83	TSB15S60BPV
200	6,00		4	222	225,2	106,5	275,1	40 bar	32,01	TSB20S60BPV
250	6,00		4	274	276,8	105,5	328,6	38 bar	41,03	TSB25S60BPV
300	6,00		4	326	328,8	107,5	385,3	35 bar	51,26	TSB30S60BPV
350	6,00		5	378	380,9	110,5	444,5	32 bar	65,58	TSB35S60BPV
400	6,00		5	429	431,9	112,5	494,6	30 bar	77,52	TSB40S60BPV
450	6,00		5	480	483	115,5	546,5	29 bar	91,70	TSB45S60BPV
500	6,00		5	532	535	117,5	600,9	28 bar	105,40	TSB50S60BPV
600	6,00		5	635	638,1	132,5	712	26 bar	136,90	TSB60S60BPV
700	6,96		6	738	741,7	192	821,9	29 bar	199,00	TSB70E70BPV
800	6,95		6	842	845,8	197	935,6	28 bar	243,60	TSB80E70BPV
900	6,95		6	945	948,9	200	1043,4	27 bar	291,50	TSB90E70BPV
1000	6,96		6	1048	1052	203	1152,4	26 bar	343,10	TSC10E70BPV

(*) DN700, DN900, DN1000: please contact us

Legenda:

- DN: diâmetro nominal
- Lu: comprimento útil, em m
- e: espessura de acordo com a norma EN598 + A1 – Agosto de 2009, em mm
- er: espessura da argamassa de cimento aluminoso, em mm
- ØDE: diâmetro exterior do fuste de acordo com a norma EN598 + A1 – Agosto de 2009, em mm
- ØDI: diâmetro interior de entrada do embocamento, em mm
- P: profundidade do embocamento, em mm
- ØB: diâmetro da campânula, em mm
- Peso: peso total (incluindo revestimento e embocamento), determinado com as espessuras nominais, em kg/m
- Referência: referência comercial Saint-Gobain PAM

Campo de aplicação:



- Rede separativa e rede unitária
- Aplicação: sistemas de saneamento gravíticos e sob pressão (condutas elevatórias)
- Tipo de efluente: águas residuais domésticas e águas pluviais
- Perfeitamente estanque
- Para efluentes com pH entre 4 e 12
- Para solos com pH entre 6 e 9
- A maioria dos solos, exceto os solos ácidos, turfosos e poluídos
- Adequado para solos argilosos
- Resistividade dos solos: consulte o desenho acima

Características principais:

- Revestimento exterior BIOZINALIUM: uma camada de liga de zinco-alumínio enriquecida com cobre Zn85Al15 (Cu), com densidade superficial de 400 g/m² coberta com uma camada protetora vermelha (RAL 3011) AQUACOAT 80 µm (média mínima), sem COV e sem BPA.
- Revestimento interno: argamassa de cimento alumínico (CALCOAT)
- Revestimento do embocamento: tinta rica em zinco 40 µm ou zinco-alumínio 200 g/m² + AQUACOAT vermelho 160 µm (média mínima)
- Revestimento da espiga: zinco-alumínio (Cu) 400 g/m² + AQUACOAT vermelho 160 µm (média mínima)
- Junta Control + em nitrilo (NBR)
- EN 598 / Marcação CE
- Declaração de desempenho
- Concebido em conformidade com as regulamentações aplicáveis:
 - EN 476: prescrições para os componentes utilizados nas redes
 - EN 752: concepção de projetos de saneamento
 - EN 1610: receção de obras
 - CCTG: Fascículo 70 (obras de saneamento)

Aplicação da junta



Ao montar o anel de vedação STANDARD CONTROL+:

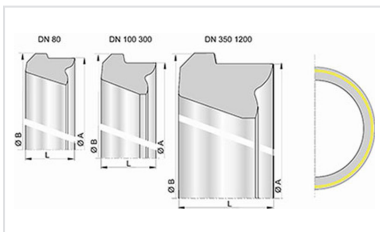
- Conforme manualmente o anel em forma de coração de modo a que a bocal de conexão do anel fique voltado para a ponta do coração
- Comece a colocar o anel na ranhura, posicionando o bico numa ranhura do tubo
- Escolha um entalhe na parte superior do tubo, de forma que o bico fique acessível na vala, para fazer o teste
- Para o restante, a implementação é semelhante à instalação do anel de vedação STANDARD

[Guia de utilização - Dispositivo de teste da Junta Standard CONTROL+](#)

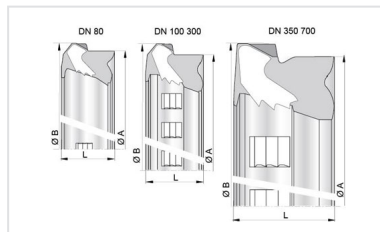
Controlo de qualidade CONTROL+

A utilização da junta INTEGRAL® CONTROL+ com os tubos INTEGRAL® CONTROL+, permite um controlo de qualidade do trabalho de encaixe e da estanqueidade da junção. Este controlo permite a deteção das anomalias de instalação permitindo a correção imediata das mesmas. O controlo de auto-verificação é realizado à custa do dispositivo de ensaio CONTROL+ ou similar.

Produtos associados



Junta Nitrilo STD
DN80-2000



Junta ViLoK® (NBR STD Vi)
DN80-700



Pasta lubrificante - Gamas
NATURAL, INTEGRAL e
PLUVIAL