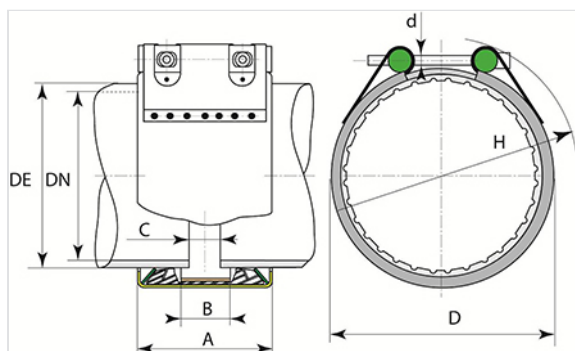


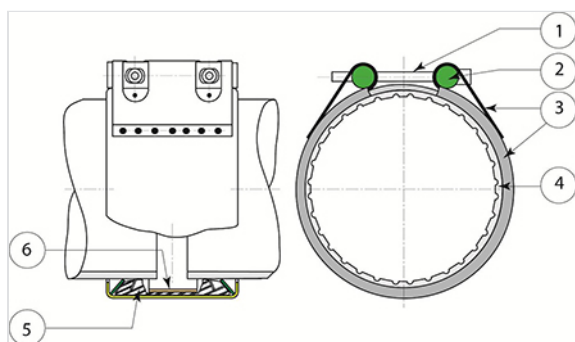
Manga FIX-LINK travada para tubos em ferro fundido dúctil



DN (mm)	ØDE mín. (mm)	ØDE máx. (mm)	PFA	A (mm)	B (mm)	C (maxi) (mm)	D (mm)	H (mm)	Configuração de binário	Peso (kg)	Referência
60	76	78	16 bar	94	45	15 mm	96	137	15 Nm	0,95	MCA60NBAZ
80	95	100	16 bar	94	45	15 mm	122	152	20 Nm	1,15	MCA80NBAZ
100	115	120	16 bar	95	45	15 mm	148	168	20 Nm	1,25	MCB10NBAZ
125	141	146	16 bar	95	45	15 mm	168	190	25 Nm	1,89	MCB12NBAZ
150	167	171	16 bar	95	45	15 mm	191	213	30 Nm	2,14	MCB15NBAZ
200	219	224	16 bar	141	60	35 mm	254	283	65 Nm	7,10	MCB20NBAZ
250	270	276	16 bar	141	60	35 mm	305	330	80 Nm	8,74	MCB25NBAZ
300	322	329	10 bar	141	60	35 mm	359	379	80 Nm	9,90	MCB30NBAZ



Materiais e revestimentos



Item	Designação	Material	Revestimento
1	Parafuso	Aço inoxidável X5CrNi18-10	-
2	Porca	Aço inoxidável X5CrNi18-9	-
3	Corpo/ banda exterior	Aço inoxidável X5CrNi18-9	-
4	Junta de travamento	Aço inoxidável X10CrNi18-8	-
5	Junta de estanqueidade	Elastómero EPDM	-
6	Corpo/ banda interior	Aço inoxidável X2CrNiMo17-12-2	-

Marcação

Fix LINK	
DN 60	MCA60BAZ
Pression service (PS)	16 bar
Couple	15 Nm
DE min / max	75,3 / 76,9 mm
Pression d'épreuve	1,5 x PS
Manchette	EPDM
OF: 1270112	

Fix LINK	
DN 200	MCB20BAZ
Pression service (PS)	16 bar
Couple	65 Nm
Pression d'épreuve	1,5 x PS
Manchette	EPDM
DE min / max	219 / 224 mm
Déviation angulaire	2 °
Max différence Ø (concentrique)	2,5 mm
Désalignement max.	2,0 mm
OF: 1270112	