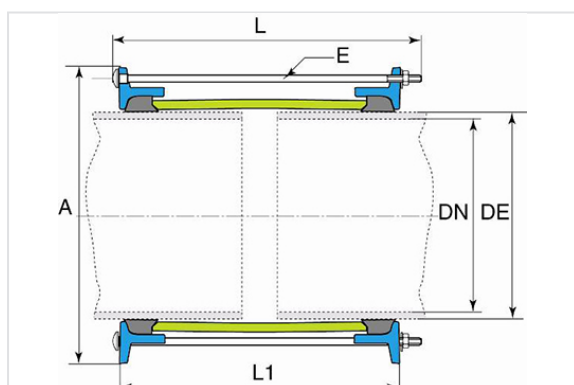


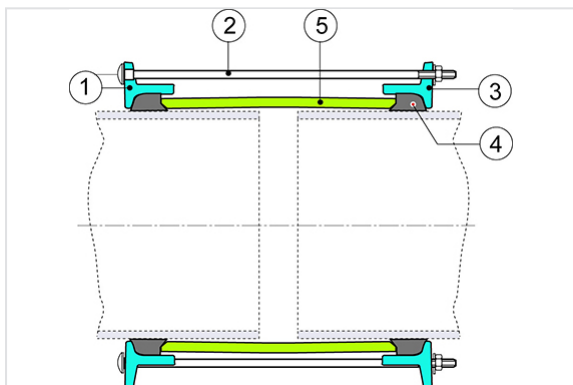
LINK PFA16 para tubos em ferro fundido



DN (mm)	ØDE (mm)	ØDE mini (mm)	ØDE maxi (mm)	A (mm)	L (mm)	Número	Parafusos	Peso (kg)	Referência
350	378	372,5	380,5	469	184	8	M12x243	21,20	MCB35WAAR
400	429	423,5	431,5	520	184	8	M12x243	23,70	MCB40WAAR
450	480	476	482,9	571,5	184	10	M12x243	26,20	MCB45WAAR
500	532	527,5	535,5	624	184	10	M12x243	29,20	MCB50WAAR
600	635	630	638	726,5	184	10	M12x243	34,20	MCB60WAAR
700	738	733,5	741,5	830	184	12	M12x243	39,60	MCB70WAAR
800	842	835	843	931,5	184	12	M12x243	45,00	MCB80WAAR
900	945	939	947	1054	222	14	M16x276	88,30	MCB90WAAR
1000	1048	1041	1049	1156	222	14	M16x276	96,80	MCC10WAAR

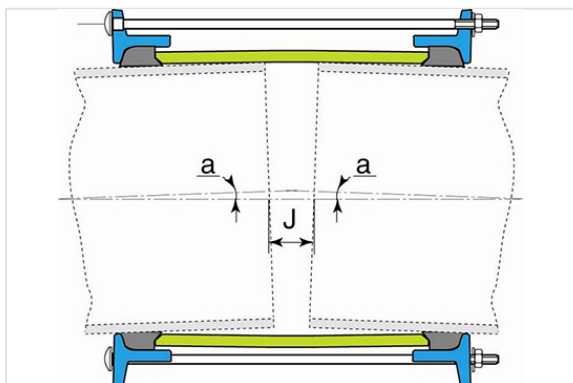


Materiais e revestimentos



Número	Designação	Materiais	Revestimentos
1 e 3	Flange	Aço tipo E28	Rilsan negro com 250 microns mínimo
2	Parafusos e cavilhas	Aço classe 8.8	Sheraplex
4	Junta	EPDM	
5	Anel intermédio	Aço tipo E28	Rilsan preto 250 microns mini

Instalação



DN mm	J mín. mm	J máx. mm	Desvio angular grau
350	25	50	±1.5
400	25	50	±1.5
450	25	50	±1.5
500	25	50	±1.25
600	25	50	±1.25

DN mm	J mín. mm	J máx. mm	Desvio angular grau
700	25	50	±1
800	25	50	±0.75
900	38	76	±0.75
1000	38	76	±0.75

(*) J máx. é dado incluindo ao desvio angular máximo (%) nos e tubos

Binário de aperto na contra flange: M12: 55 a 65 Nm - M16: 95 a 115 Nm

Aviso: Esta peça (coupling) só pode ser instalada numa câmara ou em aéreo. Não instalar em versão enterrada