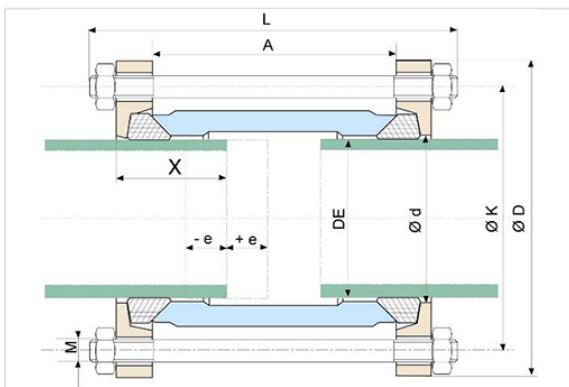


**LINK GS PFA25 para tubos em ferro fundido - Versão reforçada**



DN (mm)	ØDE (mm)	ØDE min. (mm)	ØDE máx. (mm)	L (mm)	D (mm)	A (mm)	X (mm)	Ød (mm)	Número	Parafusos	Peso (kg)	Referência
50	66	64	67	170	155	96	40 -8/+8	70	4	M16x170	4,50	*
60	77	75	78	190	165	96	40 -8/+8	86	4	M16x190	6,00	*
80	98	96	99	190	185	96	40 -8/+8	101	4	M16x190	8,00	*
100	118	115,5	119	210	220	96	40 -8/+8	123	4	M16x210	10,00	199333
125	144	141,5	145	210	240	96	40 -8/+8	149	4	M16x210	13,00	*
150	170	177,5	171	210	270	96	40 -8/+8	174	4	M16x210	15,00	205105
200	222	219,5	223	210	315	96	40 -8/+8	226	6	M16x210	21,00	205106
250	274	269	276	230	375	116	50 -8/+8	278	6	M16X230	25,00	208372
300	326	321	328	230	425	116	50 -8/+8	330	6	M16X230	34,00	205108
350	378	373	380	250	485	134	50 -15/+15	382	8	M16x250	42,00	163981
400	429	424	431	250	535	134	50 -15/+15	433	8	M16x250	50,00	205109
450	480	475	482	250	595	134	50 -15/+15	484	8	M16x250	55,00	*
500	532	527	534	250	635	154	55 -15/+15	536	10	M16x250	62,00	164028
600	635	629	638	290	760	174	60 -15/+15	641	12	M20x290	104,00	164045
700	738	732	741	290	865	174	70 -15/+15	744	12	M20x290	120,00	164059
800	842	835	844	320	965	204	70 -20/+20	847	16	M20x320	150,00	164071
900	945	938	947	320	1075	204	80 -20/+20	950	16	M20x320	160,00	205141
1000	1048	1041	1050	340	1175	220	80 -20/+20	1053	16	M20x340	186,00	*
1100	1151	1144	1153	430	1290	300	80 -20/+20	1156	20	M24x430	200,00	*

DN (mm)	ØDE (mm)	ØDE min. (mm)	ØDE máx. (mm)	L (mm)	D (mm)	A (mm)	X (mm)	Ød (mm)	Número	Parafusos	Peso (kg)	Referência
1200	1255	127,5	1258	450	1405	300	100 -30/+30	1262	20	M24x450	245,00	163805
1400	1462	1454,5	1465	450	1620	300	110 -30/+30	1470	24	M27x450	390,00	163815
1500	1565	1557	1567,5	460	1715	315	120 -30/+30	1572	24	M27x460	440,00	*
1600	1668	1660	1670,5	450	1830	315	120 -30/+30	1675	28	M27x450	450,00	*
1800	1875	1864,5	1877	530	2050	380	140 -40/+40	1882	30	M30x530	665,00	*
2000	2082	2072,5	2083	530	2260	380	140 -40/+40	2088	32	M30x530	740,00	*

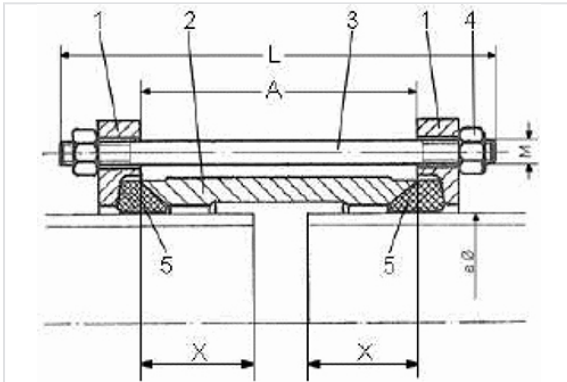


## Instalação

- A tolerância DE para a montagem da tubagem: ver tabela DE ± (margem para tubo não ovalizado). Verificar se o tubo, a ser introduzido na união Link, não está ovalizado mais do que 3 mm e se a dimensão DE com ovalização não está fora da margem. Caso contrário, é necessário proceder ao re-arredondamento do tubo (ver catalogo REDES DE ÁGUA para TUBOS E ACESSÓRIOS DE FERRO DÚCTIL)
- Ajuste possível: dimensão X ± e (50 mm DN 300-2000)
- Desvio angular, em graus, + ou - 2 graus

**Aviso:** esta junta (coupling) só deverá ser instalada numa câmara ou em aéreo. Não a instalar na versão enterrada.

## Montagem



## Descrição

A união do tipo Link GS, é uma manga do tipo não travada, concebida para a ligação entre duas pontas lisas.

## Transporte

O transporte das peças deve ser feito de forma profissional, a fim de evitar danos no material.

## Armazenamento

A manga deve ser armazenada protegida contra intempéries e poluição. Em caso de armazenamento prolongado, é necessária uma proteção contra os raios UV.

## Montagem na rede

É necessário verificar se as peças (tubos) a serem ligados se encontram limpos e não apresentam danos.

## Instalação

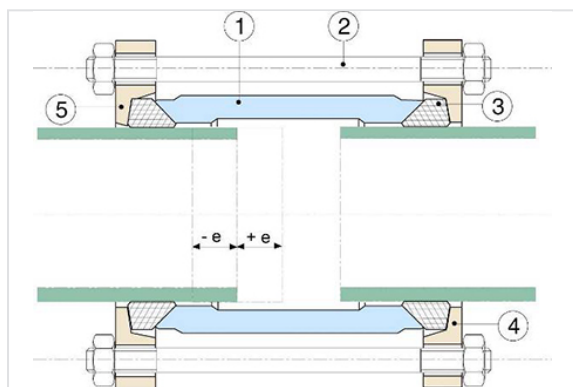
- Desmontar as juntas de estanquidade e o anel de compressão.
- Marcar as duas pontas lisas, com a medida X do quadro abaixo (em função do DN da conduta).
- O corpo (1) e os anéis de compressão (5) devem deslizar sobre as pontas lisas dos tubos.
- Posicionar a união Link GS (2) no centro das duas pontas lisas, respeitando a distância X nos dois lados.
- A união de montagem-tubo-junta ficará perfeitamente centrada em relação às duas pontas lisas.
- Aproximar o corpo (1), bem como os dois anéis de compressão (5), com a ajuda do parafuso (2), centralizando-as.
- Aperte em cruz os parafusos para que a centralização seja ideal e se obtenha um aperto homogêneo.
- O aperto deve ser progressivo até obter o binário de aperto necessário.
- A união (coupling) está então pronta para funcionar.

Medida X para PS	
DN	Medida X (mm)
100	40

Medida X para PS	
DN	Medida X (mm)
125	40
150	40
200	40
250	50
300	50
350	50
400	50
500	55
600	60
700	60
800	70
900	70
1000	70
1200	100
1300	100
1400	100
1500	100
1600	100

Binário de aperto	
Tipo de parafuso	Nm
M16	55 ±4
M20	110 ±10
M24	190 ±10
M27	280 ±15
M30	380 ±20

## Material e revestimentos



Item	Descrição	Material	Revestimento
1	Corpo	Aço EN 10025 S235JRG2	Epóxi mini 300 microns
2	Hastes, arruelas	Aço EN 10025 S235JRG2 ou S335J2G3 Classe 6/8	Zinco
3	Anel de pressão	Elastómero tipo EPDM	
4 e 5	Anel de pressão da flange	Aço EN 10025 S235JRG2	Epóxi mini 300 microns