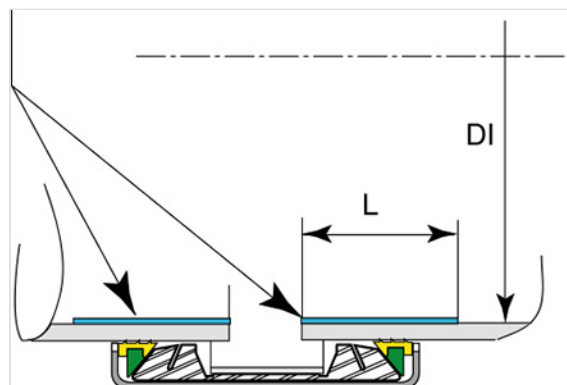


## Anel de reforço para manga FIX-LINK travada para tubos PE

Material: Aço Inóx. AISI304



Como indica as setas, colocar um anel em cada extremidade do tudo em PEAD.



DN/OD (mm)	PE (mm)	PN	SDR	$\text{ØDI}$ (mm)	L (mm)	Peso (kg)	Referência
63	80	10	13.6	53,6	175	0,24 kg	MBL63QEBZ
63	100	10	17	55,6	175	0,24 kg	MBL63QGBZ
63	100	16	11	51,4	175	0,24 kg	MBL63QHAZ
75	80	10	13.6	64	175	0,27 kg	MBL75QEBZ
75	100	10	17	66,2	175	0,27 kg	MBL75QGBZ
75	100	16	11	61,4	175	0,27 kg	MBL75QHAZ
90	80	10	13.6	76,8	175	0,31 kg	MBL90QEBZ
90	100	10	17	79,4	175	0,31 kg	MBL90QGBZ
90	100	16	11	73,6	175	0,31 kg	MBL90QHAZ
110	80	10	13.6	93,8	175	0,45 kg	MBM11QEBZ
110	100	10	17	97,1	175	0,45 kg	MBM11QGBZ
110	100	16	11	90	175	0,45 kg	MBM11QHAZ
125	80	10	13.6	106,6	175	0,50 kg	MBM12QEBZ
125	100	10	17	110,3	175	0,50 kg	MBM12QGBZ
125	100	16	11	102,3	175	0,50 kg	MBM12QHAZ
140	80	10	13.6	119,4	175	0,55 kg	MBM14QEBZ
140	100	10	17	123,5	175	0,55 kg	MBM14QGBZ
140	100	16	11	114,5	175	0,55 kg	MBM14QHAZ

DN/OD (mm)	PE (mm)	PN	SDR	ØDI (mm)	L (mm)	Peso (kg)	Referência
160	80	10	13.6	136,4	200	0,89 kg	MBM16QEBZ
160	100	10	17	141,2	200	0,89 kg	MBM16QGBZ
160	100	16	11	130,9	200	0,89 kg	MBM16QHAZ
180	80	10	13.6	153,5	200	0,60 kg	MBM18QEBZ
180	100	10	17	158,8	200	0,60 kg	MBM18QGBZ
180	100	16	11	147,3	200	0,60 kg	MBM18QHAZ
200	80	10	13.6	170,6	200	1,10 kg	MBM20QEBZ
200	100	10	17	176,5	200	1,10 kg	MBM20QGBZ
200	100	16	11	163,6	200	1,10 kg	MBM20QHAZ
225	80	10	13.6	191,8	225	1,65 kg	MBM22QEBZ
225	100	10	17	198,5	225	1,65 kg	MBM22QGBZ
225	100	16	11	184,1	225	1,65 kg	MBM22QHAZ
250	80	10	13.6	213,12	225	1,80 kg	MBM25QEBZ
250	100	10	17	220,6	225	1,80 kg	MBM25QGBZ
250	100	16	11	204,5	225	1,80 kg	MBM25QHAZ
280	80	10	13.6	238,8	225	2,03 kg	MBM28QEBZ
280	100	10	17	247,1	225	2,03 kg	MBM28QGBZ
280	100	16	11	229,1	225	2,03 kg	MBM28QHAZ