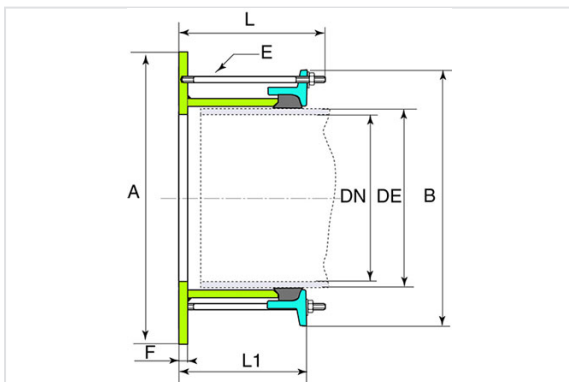


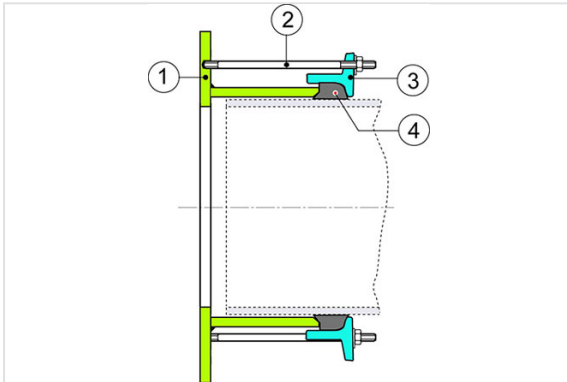
**QUICK GS PFA10 DN350-1000**



DN flange (mm)	ØDE (mm)	ØDE mini (mm)	ØDE maxi (mm)	Tolerância DE (mm)	A (mm)	F (mm)	B (mm)	L (mm)	L1 (mm)	Número	Parafusos	Peso (kg)	Referência
350	378	372,5	380,5	+2.5/-5.5	505	18	469	148	108	8	M12x140	24,20	MAB35WCBR
400	429	423,5	431,5	+2.5/-5.5	565	18	520	148	108	8	M12x140	27,90	MAB40WCBR
450	480	476	482,9	+2.9/-4	615	23	572	153	113	10	M12x140	35,70	MAB45WCBR
500	532	527,5	535,5	+3.5/-4.5	670	23	624	153	113	10	M12x140	40,30	MAB50WCBR
600	635	630	638	+3/-5	780	23	727	153	113	10	M12x140	49,20	MAB60WCBR
700	738	733,5	741,5	+3.5/-4.5	895	23	830	153	113	12	M12x140	60,20	MAB70WCBR
800	842	835	843	+1/-7	1015	23	932	153	113	12	M12x140	73,10	MAB80WCBR
900	945	939	947	+2/-6	1115	25	1054	169	134	14	M16x160	105,00	MAB90WCBR
1000	1048	1041	1049	+1/-7	1230	25	1156	169	134	14	M16x160	121,00	MAC10WCBR

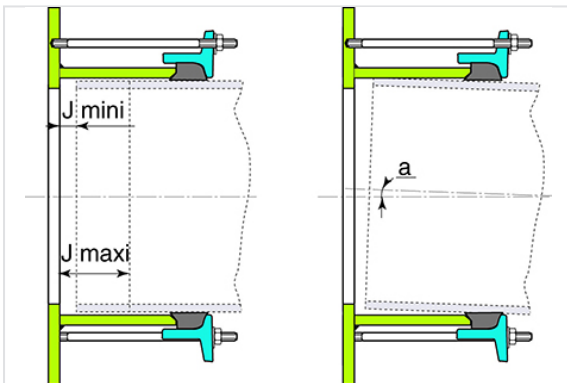


## Materiais e revestimentos



Item	Componente	Material	Revestimento
1	Flange	Aço tipo E28	Rilsan preto 250 microns mini
2	Parafusos	Aço classe 8.8	Sheraplex
3	Contraflange	Aço tipo E28	Rilsan preto 250 microns mini
4	Junta	EPDM	

## Instalação



DN mm	J mini mm	J máx mm	Desvio angular (%) graus
350	12	25	±1,5
400	12	25	±1,5
450	12	25	±1,5
500	12	25	±1,25
600	12	25	±1,25
700	12	25	±1

DN mm	J mini mm	J máx mm	Desvio angular (%) graus
800	12	25	±0,75
900	16	40	±0,75
1000	16	40	±0,75

\* **J max**, já inclui o valor "Desvio angular (%)".

- Ligação com todas as peças equipadas com flanges normalizadas de acordo com ISO 7005-2, ISO 2531, EN 1092-2.
- Este produto instala-se com juntas standard ou juntas com alma metálica.
- Binário (aperto) máximo na contra flange M12: 55 a 65 Nm - M16: 95 a 115 Nm

**NOTA:** esta união (coupling) apenas poderá ser instalada em câmara de válvulas ou em instalações aéreas. Não instalar na versão enterrada.