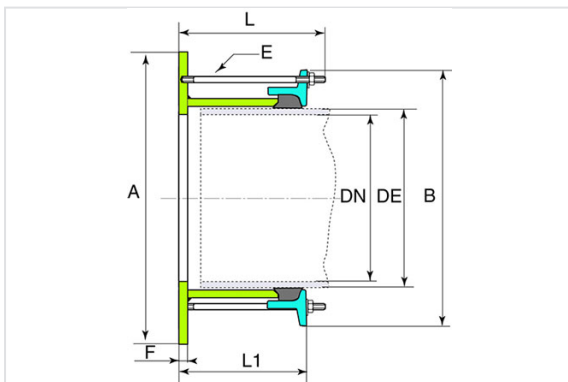


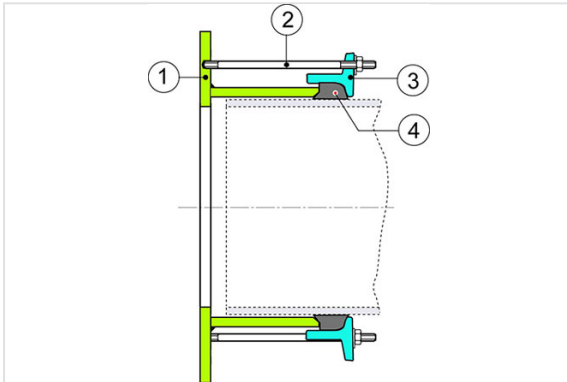
**QUICK PFA16 DN350-1000**



DN flange (mm)	ØDE (mm)	ØDE mini (mm)	ØDE maxi (mm)	Tolerância DE (mm)	A (mm)	F (mm)	B (mm)	L (mm)	L1 (mm)	Número	Parafusos	Peso (kg)	Referência
350	378	372,5	380,5	+2.5/-5.5	520	18	469	148	108	8	M12x140	25,40	MAB35WCAR
400	429	423,5	431,5	+2.5/-5.5	580	18	520	148	108	8	M12x140	29,50	MAB40WCAR
450	480	476	482,9	+2.9/-4	640	23	572	153	113	10	M12x140	39,60	MAB45WCAR
500	532	527,5	535,5	+3.5/-4.5	715	23	624	153	113	10	M12x140	48,00	MAB50WCAR
600	635	630	638	+3/-5	840	23	727	153	113	10	M12x140	61,70	MAB60WCAR
700	738	733,5	741,5	+3.5/-4.5	910	23	830	153	113	12	M12x140	62,60	MAB70WCAR
800	842	835	843	+1/-7	1025	23	932	153	113	12	M12x140	74,50	MAB80WCAR
900	945	939	947	+2/-6	1125	25	1054	169	134	14	M16x160	107,00	MAB90WCAR
1000	1048	1041	1049	+1/-7	1255	25	1156	169	134	14	M16x160	128,00	MAC10WCAR

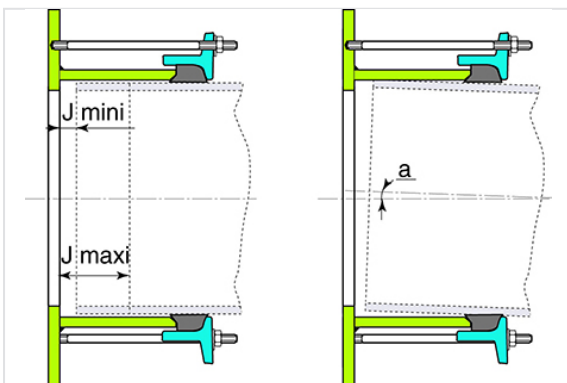


## Materiais e revestimentos



Item	Componente	Material	Revestimento
1	Flange	Aço tipo E28	Rilsan preto 250 microns mini
2	Parafusos	Aço classe 8.8	Sheraplex
3	Contraflange	Aço tipo E28	Rilsan preto 250 microns mini
4	Junta	EPDM	

## Instalação



DN mm	J mini mm	J maxi mm	Desvio angular (%) graus
350	12	25	±1,5
400	12	25	±1,5
450	12	25	±1,5
500	12	25	±1,25
600	12	25	±1,25

DN mm	J mini mm	J maxi mm	Desvio angular (%) graus
700	12	25	±1
800	12	25	±0,75
900	16	40	±0,75
1000	16	40	±0,75

\* J maxi já inclui o valor do "Desvio angular (%)"

- Ligação com todas as peças equipadas com flanges normalizadas de acordo com ISO 7005-2, ISO 2531, EN 1092-2.
- Este produto instala-se com juntas standard ou juntas com alma metálica.
- Binário (aperto) máximo na contra flange M12: 55 a 65 Nm - M16: 95 a 115 Nm

**NOTA:** esta união (coupling) apenas poderá ser instalada em câmara de válvulas ou em instalações aéreas. Não instalar na versão enterrada.