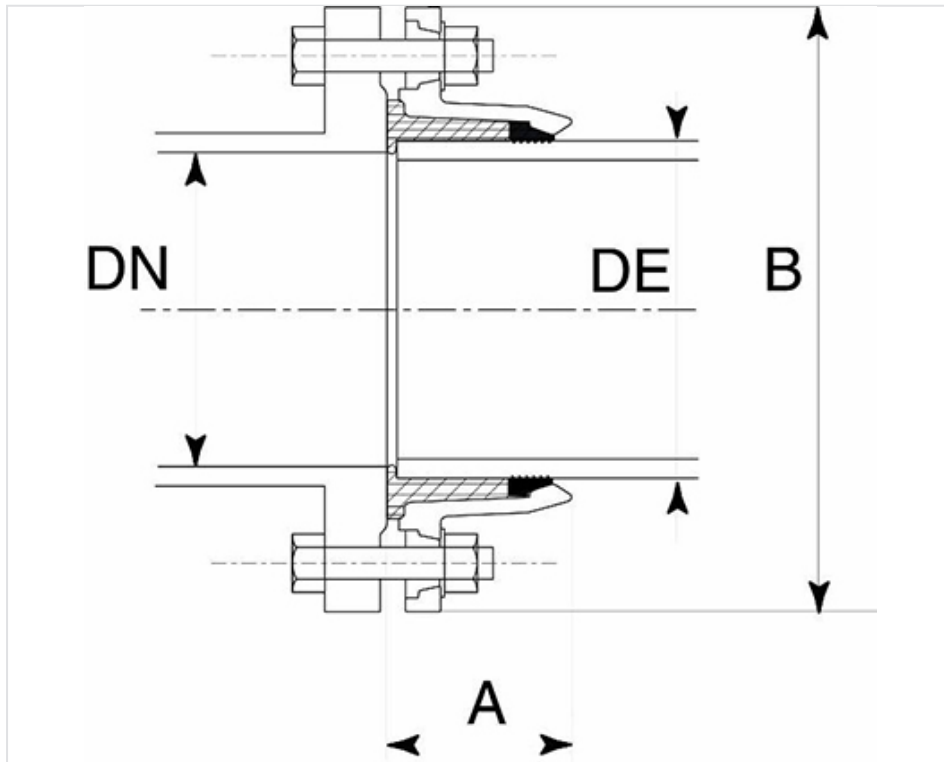


QUICK travada para PVC-PE



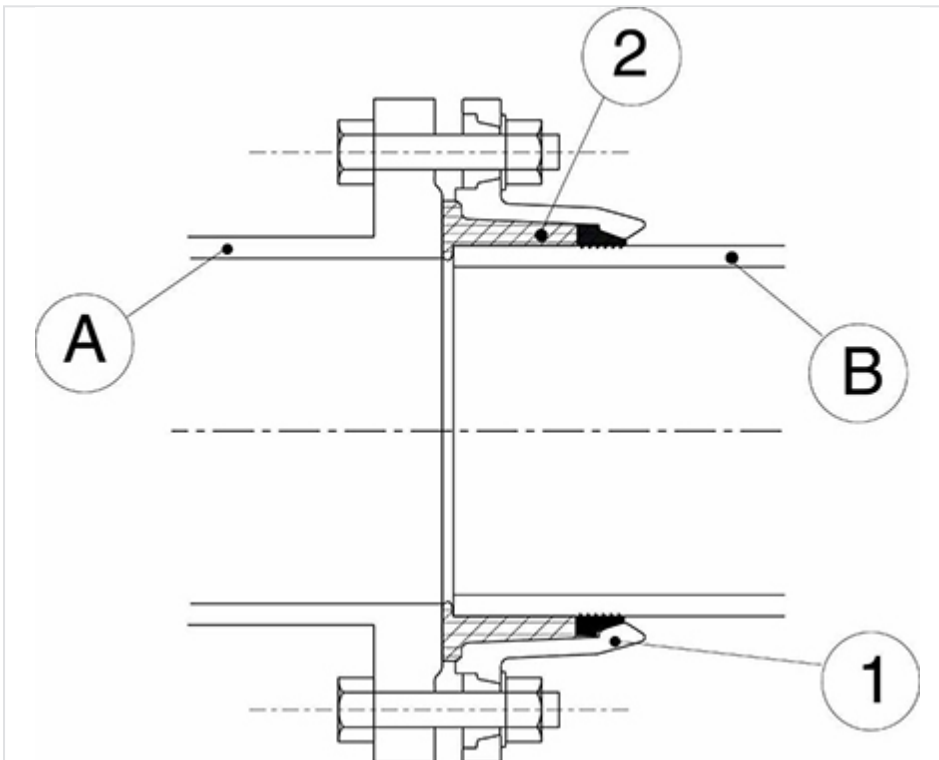
DN Flange (mm)	DN/OD (mm)	ØDE (mm)	A (mm)	B (mm)	Peso (kg)	Referência
40	40	40	50	150	1,30	MAL40DBCH
40/50	50	50	53	165	1,60	MAL50DBCH
50	63	63	54	165	1,90	MAL60DBCH
60/65	63	63	54	185	2,10	MAL65DBCH
60/65	75	75	58	185	2,40	MAL75DBCH
80	90	90	62	200	2,80	MAL90DBCH
100	110	110	68	220	3,40	MAM11DBCH
125	125	125	73	250	4,30	MAM12DBCH
125	140	140	76	250	4,30	MAM14DBCH
150	160	160	82	285	5,70	MAM16DBCH
200	200	200	91	340	8,20	MAM20DBCH
200	225	225	93	340	7,70	MAM22DBCH



Campo de aplicação

Para tubos em conformidade com a norma EN12842.

Material e revestimentos



Item	Designação	Material	Revestimento
1	Contra flange	Ferro fundido GS	Pó epóxi azul com espessura média de 250 microns e mínima de 200 microns, em conformidade com a norma EN 14901-1 (PECB)
2	Junta de estanqueidade	EPDM	
3	Junta de travamento	Latão tipo Cu Zn 40	
A	Válvula	Ferro fundido GS	
B	Tubo	PVC	

Marcação

QUICK PVC
DN 100/110
MAM11DBCH