

## Adaptor flange eQ+ com travamento para PVC - HDPE



### DE 40-225 e PFA 16 BAR

#### SIMPLES:

- Instalação de apenas uma peça
- Montagem manual
- Anel de travamento automático

#### FIÁVEL:

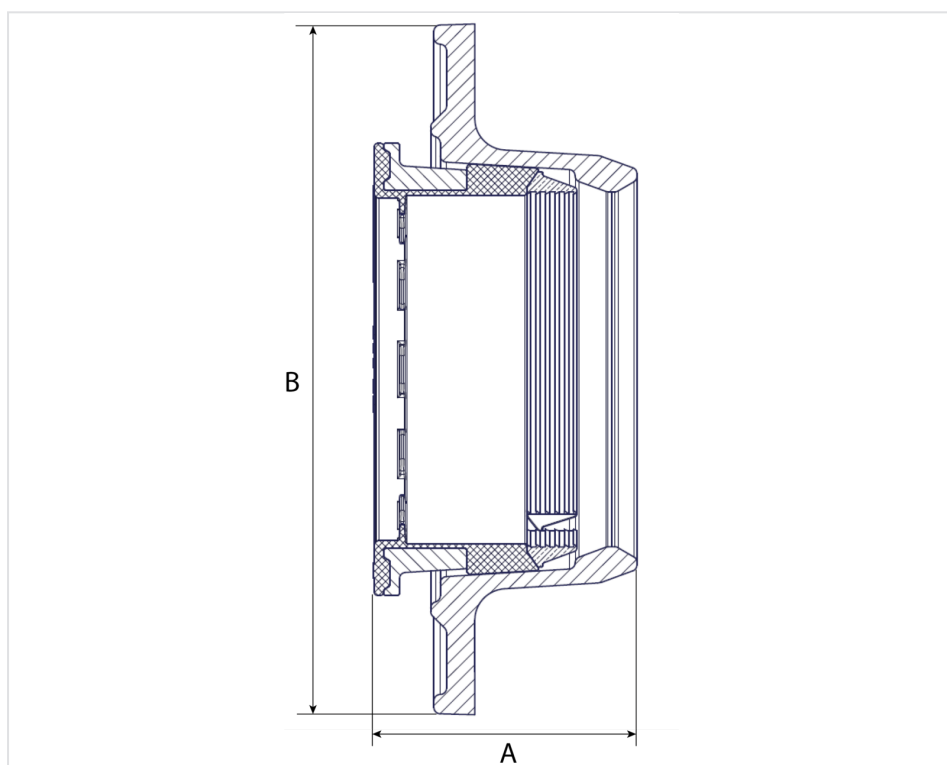
- Estanqueidade e travamento até PFA 16 bar
- Baixo binário de aperto
- Batente de posicionamento

#### EFICIENTE:

- Em conformidade com a norma BS EN 12842
- Para PEAD e PVC U até PFA 16 bar, PVC-BO PFA 16 bar (ver lista no capítulo «Campo de aplicação»)
- Desvio angular +/- 3°

DN (mm)	ØOD/DE (mm)	A (mm)	B (mm)	Peso (kg)	Referência
40	40	60	150	1,45	MAL40LBCH
40	50	62	165	1,64	MAL50LBCH
50	63	62	165	2,19	MAL60LBCH
60	63	62	185	2,10	MAL65LBCH
60	75	67	185	2,75	MAL75LBCH

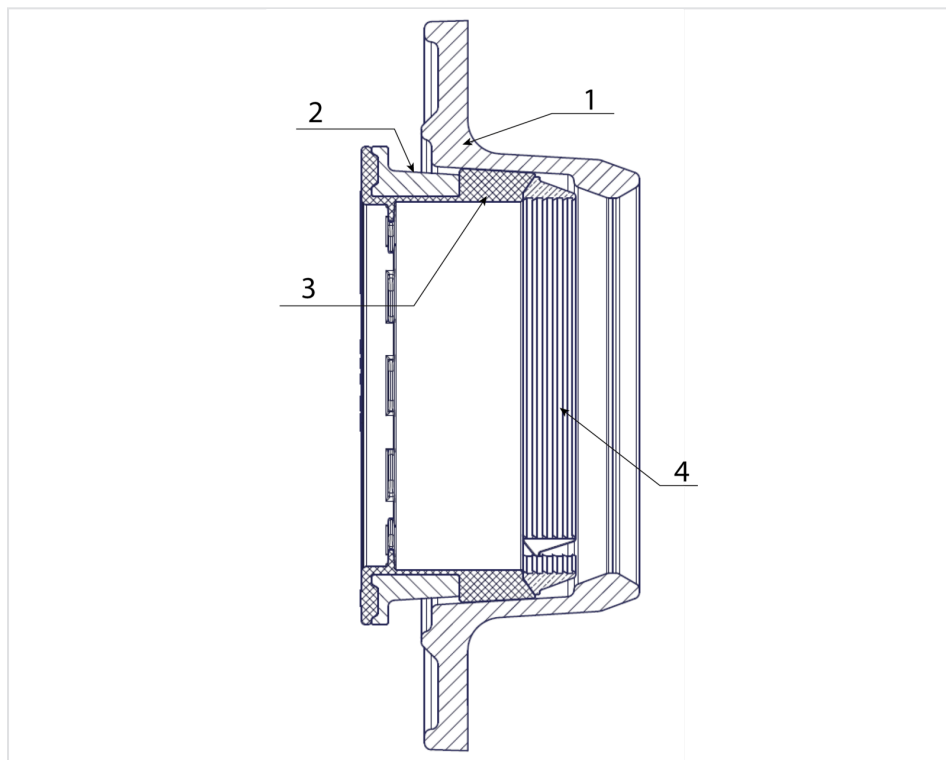
DN (mm)	ØOD/DE (mm)	A (mm)	B (mm)	Peso (kg)	Referência
80	90	71	200	3,30	MAL90LBCH
100	110	80	220	3,67	MAM111LBCH
125	125	81	250	5,01	MAM121LBCH
125	140	86	250	5,16	MAM141LBCH
150	160	98	285	6,68	MAM161LBCH
200	200	111	340	9,46	MAM201LBCH
200	225	108	340	9,08	MAM221LBCH



### Campo de aplicação:

- PVC U e PEAD até PFA = 16 bar
- PVC BO até PFA = 16 bar:
  - DYKA BI-OROC PN16 DN>110
  - Outros: consulte-nos

## Material e revestimento:



Item	Descrição	Material	Revestimento
1	Contraflange	Ferro dúctil	Epóxi azul ligado por fusão 250, de acordo com a norma EN 14901-1 (PECB)
2	Junta de travamento	Ferro dúctil	Cataforese epóxi
3	Junta de estanquidade	EPDM	
4	Anel de bloqueio	Latão tipo Cu Zn 40	

## Instalação:

Ligação com componentes flangeados, compatíveis com flanges normalizadas conforme as seguintes normas ISO 7005-2 - ISO 2531 - EN 1092-2. PN 10 e 16.

## Reinforcement ring for PEHD DE200 and DE225 tubing PFA>10 bar

Description	ØDE/OD (mm)	PN	Référence
BR FIX-LINK PE100 SDR17	200	10	MBM20QGBZ
BR FIX-LINK PE100 SDR11	200	16	MBM20QHAZ
BR FIX-LINK PE100 SDR17	225	10	MBM22QGBZ
BR FIX-LINK PE100 SDR11	225	16	MBM22QHAZ