

### RepLINK - manga de reparação em aço inox.



ØDE mín. (mm)	ØDE máx. (mm)	PFA	Tipo	Versão	Peso (kg)	Referência
48	56	32 bar	B	3 x L=200 mm	3,60	MRX50AAXHEN
56	64	31 bar	B	3 x L=200 mm	3,70	MRX60AAXHEN
60	68	30 bar	B	3 x L=200 mm	3,80	MRX65AAXHEN
68	78	29 bar	B	3 x L=200 mm	3,90	MRX70AAXHEN
78	88	28 bar	B	3 x L=200 mm	4,00	MRX80AAXHEN
88	98	26 bar	B	3 x L=200 mm	4,10	MRX90AAXHEN
98	108	25 bar	B	3 x L=200 mm	4,20	MRY10AAXHEN
108	118	23 bar	B	3 x L=200 mm	4,30	MRY11AAXHEN
114	126	22,5 bar	B	3 x L=200 mm	4,10	MRY12AAXHEN
126	138	21,5 bar	B	3 x L=200 mm	4,20	MRY13AAXHEN
316	328		B	3 x L=200 mm	5,60	MRY32AAXHEN
327	340		B	3 x L=200 mm	5,90	MRY33AAXHEN
342	355		B	3 x L=200 mm	6,00	MRY35AAXHEN
353	365		B	3 x L=200 mm	5,80	MRY36AAXHEN
368	380		B	3 x L=200 mm	6,00	MRY37AAXHEN
378	390		B	3 x L=200 mm	6,20	MRY38AAXHEN
138	150	20 bar	Banda única	3 x L=200 mm	4,30	MRY14AAXHEN
140	153	20 bar	Banda única	3 x L=200 mm	4,40	MRY15AAXHEN
150	162	19 bar	Banda única	3 x L=200 mm	4,50	MRY16AAXHEN
162	174	17 bar	Banda única	3 x L=200 mm	4,50	MRY17AAXHEN
168	182	16,5 bar	Banda única	3 x L=200 mm	4,60	MRYA7AAXHEN
174	186	16 bar	Banda única	3 x L=200 mm	4,60	MRY18AAXHEN

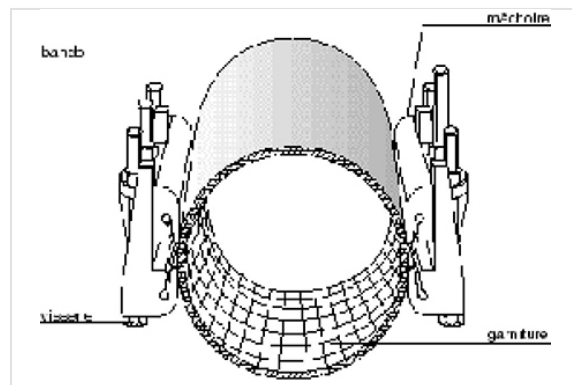
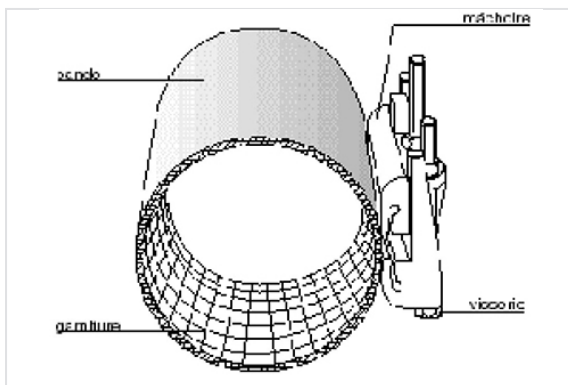
ØDE mín. (mm)	ØDE máx. (mm)	PFA	Tipo	Versão	Peso (kg)	Referência
186	198	15 bar	Banda única	3 x L=200 mm	4,70	MRY19AAXHEN
198	210	13,5 bar	Banda única	3 x L=200 mm	4,90	MRY20AAXHEN
210	223	13 bar	Banda única	3 x L=200 mm	4,90	MRY22AAXHEN
222	234	12 bar	Banda única	3 x L=200 mm	5,00	MRY23AAXHEN
234	246	11 bar	Banda única	3 x L=200 mm	5,10	MRY24AAXHEN
243	255	10,5 bar	Banda única	3 x L=200 mm	5,20	MRY25AAXHEN
260	272	9,5 bar	Banda única	3 x L=200 mm	5,40	MRY27AAXHEN
273	285	9 bar	Banda única	3 x L=200 mm	5,40	MRY28AAXHEN
285	297	8,5 bar	Banda única	3 x L=200 mm	5,40	MRY29AAXHEN
298	310	8 bar	Banda única	3 x L=200 mm	5,50	MRY30AAXHEN
78	88	28 bar	Banda única	4 x L=300 mm	5,90	MRX80AAXHGN
88	98	26 bar	Banda única	4 x L=300 mm	6,10	MRX90AAXHGN
98	108	25 bar	Banda única	4 x L=300 mm	6,20	MRY10AAXHGN
108	118	23 bar	Banda única	4 x L=300 mm	6,30	MRY11AAXHGN
114	126	22,5 bar	Banda única	4 x L=300 mm	6,40	MRY12AAXHGN
126	138	21,5 bar	Banda única	4 x L=300 mm	6,40	MRY13AAXHGN
138	150	20 bar	Banda única	4 x L=300 mm	6,70	MRY14AAXHGN
140	153	20 bar	Banda única	4 x L=300 mm	6,60	MRY15AAXHGN
150	162	19 bar	Banda única	4 x L=300 mm	6,70	MRY16AAXHGN
162	174	17 bar	Banda única	4 x L=300 mm	7,00	MRY17AAXHGN
168	182	16,5 bar	Banda única	4 x L=300 mm	7,00	MRYA7AAXHGN
174	186	16 bar	Banda única	4 x L=300 mm	7,00	MRY18AAXHGN
186	198	15 bar	Banda única	4 x L=300 mm	7,30	MRY19AAXHGN
198	210	13,5 bar	Banda única	4 x L=300 mm	7,30	MRY20AAXHGN
210	223	13 bar	Banda única	4 x L=300 mm	7,50	MRY22AAXHGN
222	234	12 bar	Banda única	4 x L=300 mm	7,70	MRY23AAXHGN
234	246	11 bar	Banda única	4 x L=300 mm	7,80	MRY24AAXHGN
243	255	10,5 bar	Banda única	4 x L=300 mm	7,80	MRY25AAXHGN
260	272	9,5 bar	Banda única	4 x L=300 mm	8,00	MRY27AAXHGN
273	285	9 bar	Banda única	4 x L=300 mm	8,40	MRY28AAXHGN
285	297	8,5 bar	Banda única	4 x L=300 mm	8,30	MRY29AAXHGN
298	310	8 bar	Banda única	4 x L=300 mm	8,50	MRY30AAXHGN
68	78	29 bar	C	4 x L=300 mm	5,90	MRX70AAXHGN

## Campo de aplicação

As mangas de reparação com peça fecho em ferro fundido dúctil, fazem parte da gama SG PAM de peças dedicadas à reparação de tubagens. Permitem fazer a reparação, sem substituição, um conduta apresentando rupturas localizadas ou circunferenciais em tubagens de todos os tipos de materiais para abastecimento de água potável.

As rupturas longitudinais não devem exceder 35% da largura total da manga e as rupturas radiais devem ultrapassar os 10 mm.

## Materiais e revestimento



- Banda em aço inoxidável AISI 304 com espessura mínima de 0,8 mm e largura mínima de 200 mm;
- Fecho em ferro dúctil GS 500-7UNI EN 1563 revestidos com epóxi azul em pó com espessura média de 250 microns e mínima de 200 microns, em conformidade com a norma EN 14901 (PECB);
- Bloqueio entre a banda e a peça de fecho é feito através de uma resistente barra em aço inoxidável, alojada numa sede apropriada;
- Junta em elastómero EPDM APE55N com inserção vulcanizadas em aço inoxidável AISI 304, espessura de 1,5 mm na zona de fecho da manga;
- Parafusos com cabeça hexagonal com rosca parcial e porca hexagonal conforme UNI 5587, em aço classe 6.S, protegidos com revestimento galvanizado Zn/Fe e passivado;
- Materiais adequados para água potável.

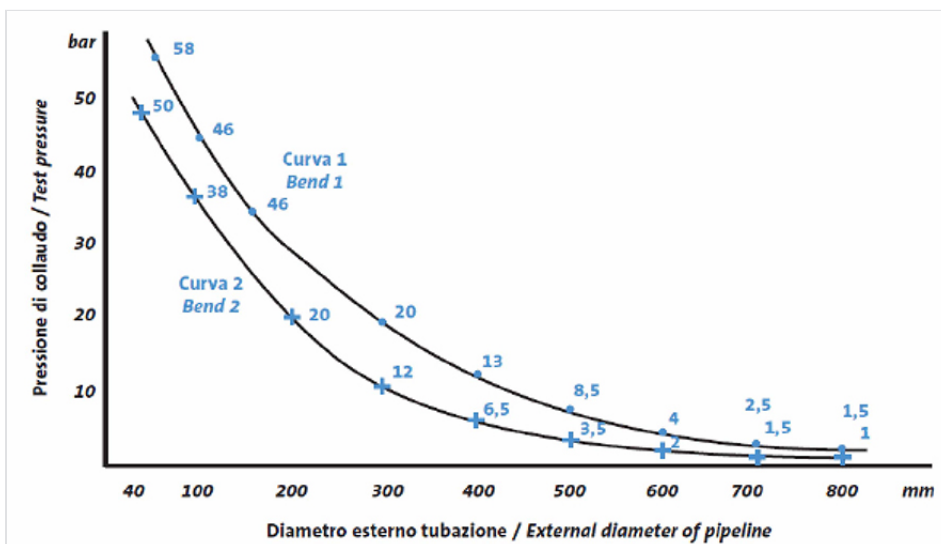
Disponível mediante pedido:

- Junta em EPDM adequada para água potável;
- Parafusos em aço inoxidável.

As mangas em ferro dúctil e a sua conformidade geométrica permitem um aperto mais resistente, garantindo assim uma distribuição regular das tensões ao longo de toda a largura da manga e, conseqüentemente, uma excelente estanquidade ao longo do tempo.

Peça	Material	Revestimento
Banda	Aço inoxidável tipo Z7 CN 18.09	
Junta de vedação	EPDM	
Fecho	Ferro dúctil GS	Pó epóxi azul com espessura média de 250 microns e mínima de 200 microns, em conformidade com a norma EN 14901-1 (PECB)
Parafusos	Aço classe 6.S	Zinco

### Funcionamento



No que diz respeito às condições de funcionamento das mangas, abaixo poderá encontrar o diagrama com a pressão de trabalho de acordo com o diâmetro externo da conduta.

**Curva 1:** valor da pressão de ensaio realizada na conduta com ruptura longitudinal igual a 35% da largura da manga de reparação;

**Curva 2:** valor da pressão de ensaio realizada na conduta com ruptura circunferencial

**Nota:** os valores de pressão indicados no diagrama são válidos para todas as mangas instaladas na tubagem com rugosidade semelhante à dos tubos de ferro dúctil normalmente comercializados.

## Normas aplicáveis

### Testes

Todos os produtos da gama NEXUS são fabricados e testados em fábrica em conformidade com as normas ISO EN9001 e ISO 14000.

Testes de revestimento: teste de espessura, teste de não porosidades, teste de impacto, teste MIBK.

### Conformidade com as normas

Adequação à água potável em conformidade com:

- D.M. 174/ (ex C.M.S. 102 del 2/12/78);
- Regulamentações estrangeiras: KTW, ACS, WRAS.

## Instruções de instalação

### Armazenamento

As mangas de reparação devem ser armazenadas em locais cobertos, protegidos do sol, da chuva e de todos os outros factores atmosféricos. Além disso, deve-se evitar que a as juntas entrem em contacto com poeira e sujidade.

### Instalação

O parafuso no meio, com comprimento maior em relação aos outros, permite uma fácil montagem da manga na tubagem a ser reparada.

Operações a serem realizadas durante a instalação:

1. Limpe a parte do tubo a ser reparada;
2. Coloque a manga de reparação no corte ou no orifício;
3. Certifique-se de que a extremidade cónica da junta não está dobrada em nenhum ponto e que está bem estendida sobre o tubo a reparar; (**Nota:** recomendamos lubrificar a extremidade cónica com água e sabão ou pasta lubrificante)
4. Coloque a extremidade oposta da manga sobre a junta;
5. Insira os parafusos nas respectivas posições para apertá-los manualmente;
6. Gire a manga de reparação na direcção indicada pela seta impressa na etiqueta (operação necessária para garantir a correcta posição da junta), certificando-se de que a seção danificada do tubo permaneça sob a seção da parte vulcanizada da junta;
7. Aperte os parafusos uniformemente e gradualmente para que as duas braçadeiras de aço inoxidável se unam durante o aperto, sempre paralelas entre si, de acordo com o binário de aperto recomendado.

**Nota:** durante esta operação, certifique-se de que a parte vulcanizada da junta não se deforma, para não comprometer a estanqueidade.