

EURO 20 NEW série 14 (atravancamento curto) PFA16 Standard



As válvulas de cunha EURO 20 NEW, são válvulas de seccionamento com cunha sobre moldada a elastómero (para diâmetros DN40 a 400). A ligação à rede é feita através de flanges, com PFA até 16 bares e podem ser utilizada aberta ou fechada.

São concebidas para equipar redes de abastecimento e distribuição de água, irrigação, proteção contra incêndios e circuitos gerais de instalações industriais.

Permitem interromper a qualquer momento o fluxo de água numa conduta, facilitando assim as intervenções nas redes.

Gama concebida, fabricada e testada nas fábricas da SG Pam situadas em Toul e Pont-à-Mousson (França).

Principais características

- Válvulas de cunha, com cunha moldada a elastómero (RVOC), flangeadas segundo a ISO 7259, DN40-250 PFA16 bar;
- Em conformidade com a norma NF EN1074-1 & 2 - 2500 ciclos e com o regulamento da marca NF;
- Certificado de Potabilidade ACS francês;
- Resistência à corrosão garantida com um revestimento de 250 microns mínimos de epóxi em pó, de acordo com a norma EN14901 e escolha de materiais;
- Design e teste tipo realizados no Laboratório Pam (COFRAC) do CRD SG PAM em Pont-à-Mousson;
- Fabrico e testes hidráulicos de acordo com a norma NF EN12266-1 na fábrica da SG PAM em Toul (França);
- Passagem integral no diâmetro nominal;
- Pegas de fixação para facilitar o manuseamento e a instalação (a partir de DN200);
- Binário de manobra inferiores às recomendações da norma (MOT < 60% DN);



- Facilidade de montagem e desmontagem, sem manutenção recorrente e possibilidade de substituição das juntas de chumaceira sob pressão.

Generalidades

Como permitem interromper o fluxo de água numa secção da conduta, as válvulas de cunha destinam-se a facilitar as intervenções de manutenção ou ampliação em redes, para substituição ou manutenção de aparelhos.

Em caso de rotura ou incidente numa conduta, o fecho das válvulas de cunha permite limitar os riscos de inundação.

Colocadas em redes de distribuição, em interconexões, as válvulas de cunha funcionam como válvulas de distribuição; serão utilizadas ora abertas, ora fechadas, para favorecer uma distribuição equilibrada em todos os pontos.

As válvulas de cunha são frequentemente utilizadas para a proteção ou manutenção de outros dispositivos de válvulas (dispositivos de regulação, ventosas, bocas de incêndio).

As válvulas de cunha EURO 20 NEW podem ser instaladas:

- Em redes de adução e distribuição de água potável;
- Em redes de irrigação;
- Em redes de proteção contra incêndios;
- Em estações de tratamento de água;
- Em estações elevatórias;
- Em reservatórios...

São perfeitamente operacionais, quer sejam instalados na posição horizontal, vertical ou inclinada. Estão disponíveis também em versão motorizada.

São ligados à conduta através de acessórios, adaptadores de flange ou mangas (consulte a gama completa destas peças de montagem nas fichas correspondentes).

As válvulas de cunha para manobra com chave de alavanca, em conformidade com a norma EN1074-2.

Valores acrescentados

Mais de 4,5 milhões de válvulas de cunha EURO 20 estão instaladas em mais de 110 países, graças à sua durabilidade e fiabilidade amplamente reconhecidas.

A EURO 20 NEW é durável e fiável:

- Desempenho mecânico: baixo binário de manobra e elevada resistência mecânica;
- Proteção uniforme para terrenos agressivos, com revestimento de 250 microns de epoxi;
- Possibilidade de realizar manutenção simples.



Desempenho mecânico: é o resultado da combinação de um baixo binário de manobra-MOT e uma elevada resistência aos esforços de manobra-mST. Assim, é possível, sob pressão, realizar manobras de abertura e fecho sem grande esforço. O baixo binário de manobra é conseguido graças a:

- cunha otimizada com guias em poliamida: o novo desenho da cunha com guias em plástico centrados e colados diretamente na fundição do corpo da tampa. O desenho é otimizado com uma redução da largura, reduzindo a massa, e uma única linha de vedação com formato redondo;
- fuso de manobra forjado a frio com redução do atrito e aumento da resistência mecânica do fio da rosca.

Proteção contra a corrosão: tendo em conta a dificuldade em definir o destino final da válvula de cunha, o nosso departamento dedicado aos revestimentos do Centro de Investigação e Desenvolvimento, determinou uma solução única para a gama standard: revestimento de 250 microns de espessura de epóxi, permite instalar a válvula de cunha em todos os tipos de terrenos.

Manutenção: a SAINT-GOBAIN PAM compromete-se a longo prazo com produtos cuja manutenção seja fácil e económica. Além disso, garantimos a facilidade de encontrar as peças de substituição necessárias junto das nossas equipas técnicas e com prazos entrega curtos.

Graças à rastreabilidade dos produtos e à ergonomia ideal das nossas peças, em alguns casos poderá realizar algumas intervenções sem ter de interromper o fluxo de água.

Marca NF: a gama EURO 20 NEW DN40-250 é certificada pelo CSTB.

ACS para a gama de válvula de cunha (RVOC) EURO 20 NEW PFA16bar DN40-250 (revestimento standard e reforçado), Série S14 flangeadas (série curta) e Série S15 (série longa).

Garantia de qualidade do produto de 10 anos.

DN (mm)	Direção de fecho	Versão	L (mm)	H1 (mm)	H (mm)	D (mm)	KxK1 (mm)	a (mm)	Número de voltas	SxS (mm)	S1xS1 (mm)	PN 10		PN 16	
												Peso (kg)	Referência	Peso (kg)	Referência
40	Anti-horário	Cap	140	227	324	150	117 x 135	19	16,5 +/- 1	15,2	14,3	8,80	RBA40BDCH	8,80	RBA40BDCH
50	Anti-horário	Cap	150	222	326,5	165	117 x 135	19	16,5 +/- 1	15,2	14,3	10,20	RBA50BDCH	10,20	RBA50BDCH
65 multiperçage 60-65	Anti-horário	Cap	170	264	373,5	185	105 x 138	19	17 +/- 1	18,5	17,3	12,70	RBA65BDLH	12,70	RBA65BDLH
65 percé 60	Anti-horário	Cap	170	264	373,5	185	105 x 138	19	17 +/- 1	18,5	17,3	12,75	RBA60BDJH	12,75	RBA60BDJH
65 percé 65	Anti-horário	Cap	170	264	373,5	185	105 x 138	19	17 +/- 1	18,5	17,3	12,75	RBA65BDAH	12,75	RBA65BDAH



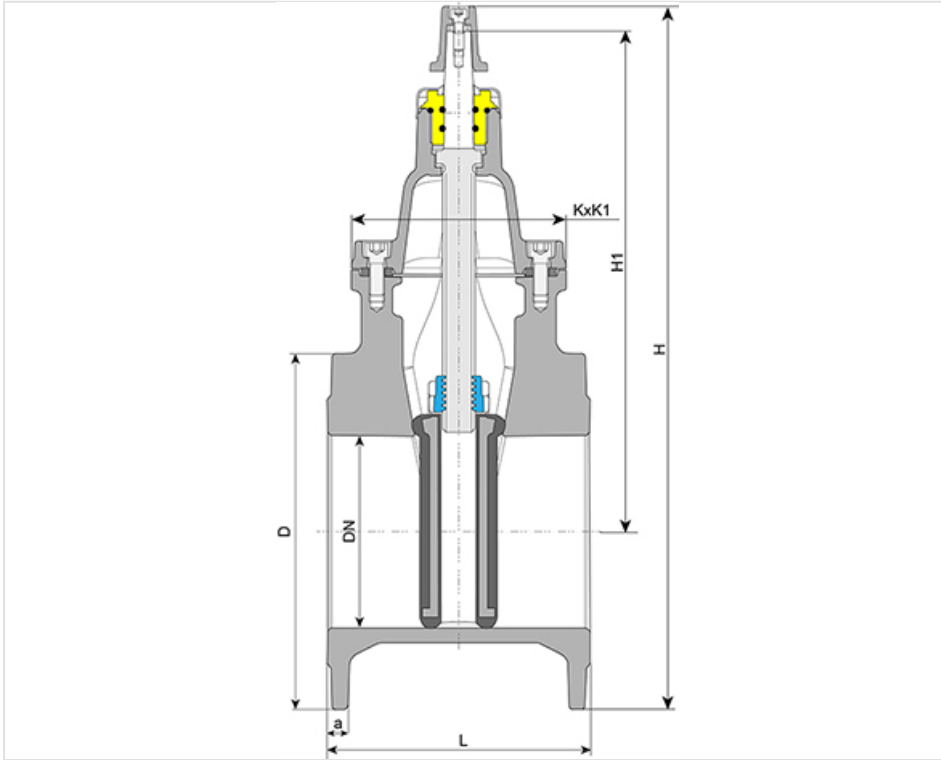
DN (mm)	Direção de fecho	Versão	L (mm)	H1 (mm)	H (mm)	D (mm)	KxK1 (mm)	a (mm)	Número de voltas	SxS (mm)	S1xS1 (mm)	PN 10		PN 16	
												Peso (kg)	Referência	Peso (kg)	Referência
80	Anti-horário	Cap	180	288	405	200	162 x 143,5	19	21 +/- 1	18,5	17,3	14,30	RBA80UDBH	14,30	RBA80UDBH
100	Anti-horário	Cap	190	316	448	220	188 x 139	19	23,5 +/- 1	20,6	19,3	19,00	RBB10BDBH	19,00	RBB10BDBH
125	Anti-horário	Cap	200	358	501	250	225,5 x 161,5	19	28 +/- 1	20,6	19,3	24,30	RBB12UDCH	24,30	RBB12UDCH
150	Anti-horário	Cap	210	401	563	285	256 x 172	19	33,5 +/- 1	20,6	19,3	32,35	RBB15BDCH	32,35	RBB15BDCH
200	Anti-horário	Cap	230	508	728	340	350 x 216	20	36 +/- 1	25,7	24,3	48,00	RBB20BDBH	47,60	RBB20BDAH
250	Anti-horário	Cap	250	620	875	400	415 x 235	20	44 +/- 1	28,1	24,3	82,00	RBB25BDBH	82,00	RBB25BDAH
300	Anti-horário	Cap	270	751	1036	455	476 x 258	25	54 +/- 1	28,1	24,3	125,00	RBB30BDBH	125,00	RBB30BDAH

DN (mm)	Sentido do fecho	Versão	L (mm)	H1 (mm)	H (mm)	D (mm)	KxK1 (mm)	a (mm)	Número de voltas	SxS (mm)	S1xS1 (mm)	PN 10		PN 16	
												Peso (kg)	Referência	Peso (kg)	Referência
40	Sentido horário	Bare shaft	140	227	324	150	117 x 135	19	16,5 +/- 1	15,2	14,3	8,55	RBA40BBCH	8,55	RBA40BBCH
50	Sentido horário	Bare shaft	150	222	326,5	165	117 x 135	19	16,5 +/- 1	15,2	14,3	10,20	RBA50BBCH	10,20	RBA50BBCH
65 multiperçage 60-65	Sentido horário	Bare shaft	170	264	373,5	185	105 x 138	19	17 +/- 1	18,5	17,3	12,70	RBA65BBLH	12,70	RBA65BBLH
65 percé 65	Sentido horário	Bare shaft	170	264	373,5	185	105 x 138	19	17 +/- 1	18,5	17,3	12,75	RBA65BNCH	12,75	RBA65BNCH
80	Sentido horário	Bare shaft	180	288	405	200	162 x 143,5	19	21 +/- 1	18,5	17,3	14,30	RBA80BNCH	14,30	RBA80BNCH
100	Sentido horário	Bare shaft	190	316	448	220	188 x 139	19	23,5 +/- 1	20,6	19,3	19,00	RBB10BNCH	19,00	RBB10BNCH
125	Sentido horário	Bare shaft	200	358	501	250	225,5 x 161,5	19	28 +/- 1	20,6	19,3	24,30	RBB12BNCH	24,30	RBB12BNCH
150	Sentido horário	Bare shaft	210	401	563	285	256 x 172	19	33,5 +/- 1	20,6	19,3	32,35	RBB15BBCH	32,35	RBB15BBCH
200	Sentido horário	Bare shaft	230	508	728	340	350 x 216	20	36 +/- 1	25,7	24,3	55,00	RBB20BBBH	54,70	RBB20BBAH

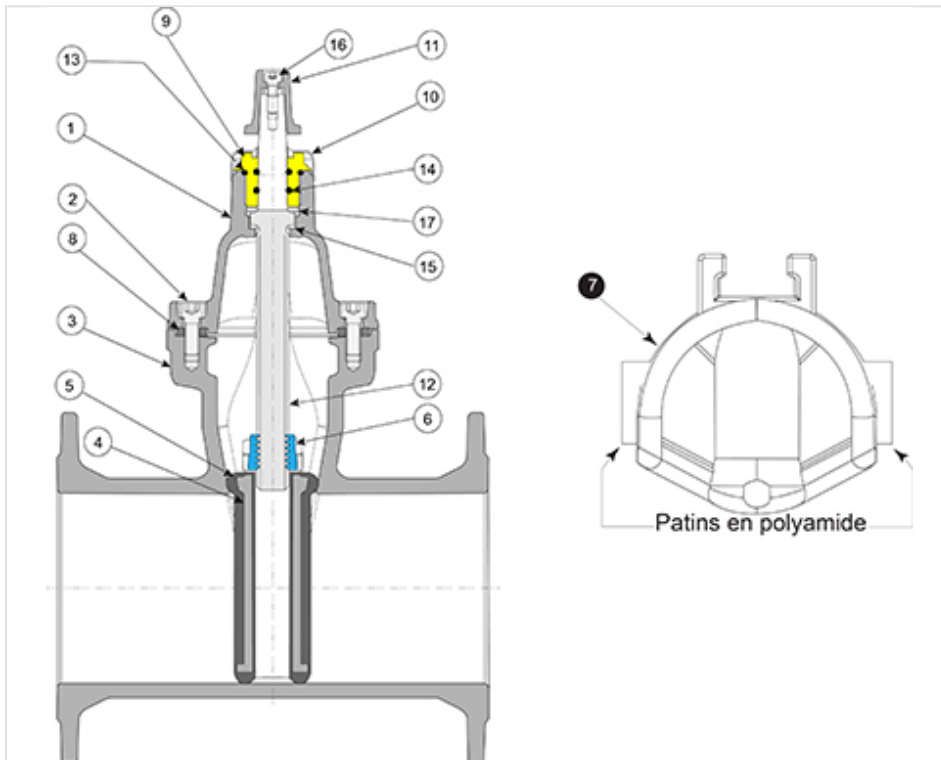
DN (mm)	Sentido do fecho	Versão	L (mm)	H1 (mm)	H (mm)	D (mm)	KxK1 (mm)	a (mm)	Número de voltas	SxS (mm)	S1xS1 (mm)	PN 10		PN 16	
												Peso (kg)	Referência	Peso (kg)	Referência
250	Sentido horário	Bare shaft	250	620	875	400	415 x 235	20	44 +/- 1	28,1	24,3	82,00	RBB25BBBH	82,00	RBB25BBAH
300	Sentido horário	Bare shaft	270	751	1036	455	476 x 258	25	54 +/-1	28,1	24,3	125,00	RBB30BBBH	125,00	RBB30BBAH

(*) sob consulta

DN (mm)	Direção de fecho	Sentido de fecho	L (mm)	H1 (mm)	H (mm)	D (mm)	KxK1 (mm)	a (mm)	Número de voltas	SxS (mm)	S1xS1 (mm)	PN 10		PN 16	
												Peso (kg)	Referência	Peso (kg)	Referência
40	Sentido horário	Cap	140	227	324	150	117 x 135	19	16.5 +/- 1	15,2	14,3	8,80	RBA40BAAH	8,80	RBA40BAAH
50	Sentido horário	Cap	150	222	326,5	165	117 x 135	19	16.5 +/- 1	15,2	14,3	10,20	RBA50BACH	10,20	RBA50BACH
65 multiperçage 60-65	Sentido horário	Cap	170	264	373,5	185	105 x 138	19	17 +/- 1	18,5	17,3	12,70	RBA65BALH	12,70	RBA65BALH
65 percé 60	Sentido horário	Cap	170	264	373,5	185	105 x 138	19	17 +/- 1	18,5	17,3	12,75	RBA60BPCH	12,75	RBA60BPCH
80	Sentido horário	Cap	180	288	405	200	162 x 143.5	19	21 +/- 1	18,5	17,3	14,30	RBA80BPCH	14,30	RBA80BPCH
100	Sentido horário	Cap	190	316	448	220	188 x 139	19	23.5 +/- 1	20,6	19,3	19,00	RBB10BPCH	19,00	RBB10BPCH
125	Sentido horário	Cap	200	358	501	250	225.5 x 161.5	19	28 +/- 1	20,6	19,3	24,30	RBB12BPCH	24,30	RBB12BPCH
150	Sentido horário	Cap	210	401	563	285	256 x 172	19	33.5 +/- 1	20,6	19,3	32,35	RBB15BPCH	32,35	RBB15BPCH
200	Sentido horário	Cap	230	508	728	340	350 x 216	20	36 +/- 1	25,7	24,3	55,80	RBB20BABH	55,50	RBB20BAAH
250	Sentido horário	Cap	250	620	875	400	415 x 235	20	44 +/- 1	28,1	24,3	82,00	RBB25BABH	82,00	RBB25BAAH
300	Sentido horário	Cap	270	751	1036	455	476 x 258	25	54 +/-1	28,1	24,3	125,00	RBB30BABH	125,00	RBB30BAAH



Materiais e revestimentos - Modelos de DN40 a 250



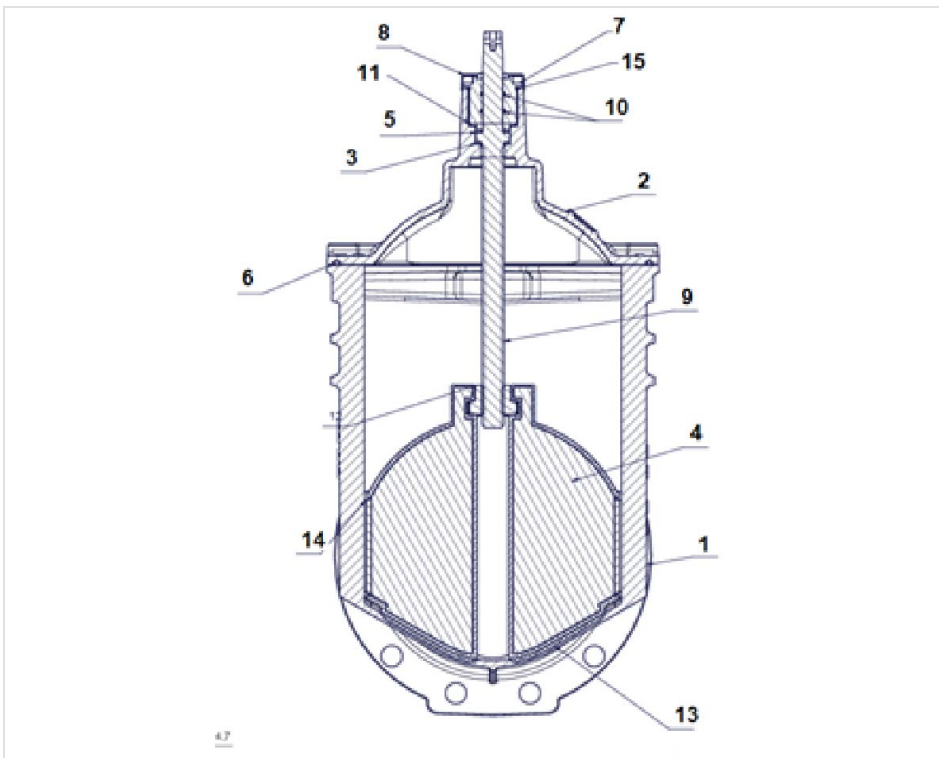
DN40 a 250

Item	Designação	Material	Revestimento
1	Castelo (Tampa)	Ferro dúctil GS EN GJS 400-15 ou 500-7 de acordo com a norma EN1563	Epóxi azul (*)
2	Parafusos	Aço inoxidável A2-70	
3	Corpo	Ferro dúctil GS EN GJS 400-15 ou 500-7	Epóxi azul (*)
4	Cunha (alma)	Ferro dúctil GS EN GJS 400-15 ou 500-7	
5	Revestimento cunha	EPDM conforme EN681-1	EPDM em ferro dúctil e suporte em poliamida
6	Porca de manobra	Latão tipo CuZn39Pb2 ou CuZn40Pb2 de acordo com a norma EN12164	
7	Guias da cunha	Tipo poliamida PA 6-6	
8	Junta corpo-castelo	EPDM Classe 70 WA de acordo com a norma EN681-1	
9	Chumaceira	Latão tipo CuZn39Pb2 ou CuZn40Pb2 de acordo com a norma EN12164	
10	Junta anti-poeira	Nitrilo NBR 70	
11	Dado	Ferro dúctil GS EN GJS 400-15 ou 500-7	Epóxi 70 microns

Item	Designação	Material	Revestimento
12	Veio de manobra	Aço inoxidável X20Cr13 conforme EN10088-3	
13	Junta da chumaceira exterior	Nitrilo NBR 70	
14	Junta da chumaceira interno	Nitrilo NBR 70	
15	Anilha de guia	Poliamida tipo PA 6-6	
16	Parafuso do dado	Aço galvanizado	
17	Vedante	Poliamida tipo PA 6-6	

(*) espessura mínima média de 250 microns, de acordo com as prescrições da norma EN14901-1

Materiais e revestimentos - Modelos DN300 a 400



DN300 a 400

Item	Designação	Material	Revestimento
1	Corpo	Ferro dúctil GS EN GJS 400-15 ou 500-7 de acordo com a norma EN1563	Epóxi azul (*)

Item	Designação	Material	Revestimento
2	Castelo (Tampa)	Ferro dúctil GS EN GJS 400-15 ou 500-7 conforme EN1563	Epóxi azul (*)
3	Anilha de guia inferior	Poliamida tipo PA 6-6	
4	Cunha (alma)	Ferro dúctil GS EN GJS 400-15 ou 500-7 de acordo com EN1563	
5	Anilha de guia superior	Tipo poliamida PA 6-6	
6	Junta corpo/ castelo	EPDM	
7	Chumaceira	Tipo latão CuZn39Pb2 ou CuZn40Pb2 de acordo com a norma EN12164	
8	Junta anti-poeira		
9	Veio de manobra	Aço inoxidável X20Cr13 conforme EN10088-3	
10	O-ring	NBR	
11	O'ring	NBR	
12	Porca de manobra	Tipo latão CuZn39Pb2 ou CuZn40Pb2 de acordo com a norma EN12164	
13	Revestimento cunha	EPDM de acordo com a norma EN681-1	EPDM em suportes de ferro dúctil e poliamida
14	Guias da cunha	Poliamida tipo PA 6-6	
15	O-ring	NBR	
16	Parafuso do corpo da tampa	Aço inoxidável	

(*) espessura mínima média de 250 microns, de acordo com as prescrições da norma EN14901-1

Manutenção

As válvulas EURO 20 não requerem qualquer manutenção especial. No entanto, recomenda-se a realização da operação de abertura e fecho pelo menos uma vez por ano.

A substituição das juntas de estanqueidade do suporte da chumaceira do parafuso de manobra pode ser feita com a válvula sob pressão, desapertando a porca da chumaceira, quando a válvula estiver na posição aberta.

Binário (aperto) para EURO 20 Válvulas novas

DN	Aperto chumaceira	Aperto do parafuso do corpo-castelo
	Nm	Nm
40/50	200	40
65	200	50
80	200	50
100	200	50
125	200	55
150	200	60

DN	Aperto chumaceira	Aperto do parafuso do corpo-castelo
200	200	70
250	300	90
300	350	120

Acondicionamento

DN	SÉRIE 14		
	Dimensões da paleta	N.º de peças	Massa (kg)
40	Europa 1200x800x409	20	206
50	Europa 1200 x 800 x 419	20	234
65	Europa 1200 x 800 x 439	16	234
80	Europa 1200 x 800 x 449	10	173
100	Europa 1200 x 800 x 469	10	220
125	Europa 1200 x 800 x 494	8	224
150	Europa 1200 x 800 x 519	5	192
200	Paleta 1150x1600x535	6	365
25	Paleta 1150x1600x535	4	363

Marcação



A marcação das válvulas fabricadas pela SAINT-GOBAIN está em conformidade com as normas internacionais EN 1074-2 e EN19.

As marcações podem ser marcações de fundição, marcações inscritas em placas firmemente fixadas ao corpo da válvula ou impressas, de acordo com as especificações da norma EN19.

Especificações EN 19 especificação			Processo Saint-Gobain (válvulas)
Tabela 1 – Marcações		Requisitos	
1	DN	EN 19 § 4.2.1 Inscrições obrigatórias de fundição ou numa placa	Fundição
2	PN		Fundição
3	Material		Fundição
4	Nome ou marca do fabricante		Placa
11	Referência à norma	EN 19 § 4.3 Marcações adicionais Os itens 7 a 21 da Tabela 1 são opcionais	Fundição
12	Identificação do ferro fundido		Fundição
16	Teste de qualidade		Impresso no corpo
18	Data de fabrico		Placa
21	Sentido de fecho		Placa + autocolante no corpo

Instalação

As válvulas de cunha EURO 20 podem fazer parte de dois tipos de instalação:

- superficial,
- enterrada:
 - directamente enterrada (certifique-se que compacta adequadamente o solo) e colocadas sob a cabeça movél;
 - localizadas em câmaras de visita.

As válvulas de cunha podem ser colocadas em quatro posições:

- Na tubagem horizontal:
 - verticais (sempre que possível);
 - invertida (a evitar em aparelhos com DN superior a 300);
 - deitados.
- Em tubagem vertical:
 - na horizontal.

A válvula de cunha EURO 20 NEW está disponível em várias opções, sendo o mais comum a série S15 com flanges com atravacamento Standard, conforme norma EN558-2.

Para este tipo de válvula, deve-se utilizar um adaptador de flange:

- Ultra QUICK, para instalação em todos os tipos de materiais;
- QUICK GS, com ou sem travamento, para instalação em tubos de ferro fundido;
- QUICK PVC com ou sem travamento, para instalação em tubos de PVC;
- Quick PEAD com travamento, para instalação em tubos PEAD;
- Junta de desmontagem auto-travada (JP, FD, PO, ...) em aço carbono ou ferro fundido dúctil para facilitar a eventual instalação/ remoção do equipamento.

Características hidráulicas

Perda de carga: expressa por Kv

A perda de carga (ΔP) na válvula é expressa pelo coeficiente de caudal Kv, que é o caudal a uma temperatura de 20 °C que atravessa a válvula, provocando uma perda de carga de 1 bar.

Estas grandezas são relacionadas pela seguinte relação simplificada:

$$Kv = \frac{Q}{\sqrt{\Delta P}}$$

com:

- Kv = coeficiente de caudal, em m³/h,
- Q = caudal, em m³/h,
- ΔP = perda de carga na válvula, em bar.

DN	40	50	65	80	100	125	150	200	250	300	400
Kv	130	200	390	600	1.000	1.800	2.900	6.000	10.000	16.000	30.000

Perda de carga: expressa por K

A perda de carga (ΔH) de uma válvula, a velocidade de escoamento do fluido e o coeficiente K de perda de carga na válvula, estão relacionados pela seguinte fórmula:

$$\Delta H = K\alpha \frac{V^2}{2g}$$

com:

- ΔH = perda de carga, em mCE,
- V = velocidade do fluido, em m/s,



- g = aceleração da gravidade, em m/s^2 ,
- K = coeficiente de perda de carga, adimensional.

Valores de K , para válvulas de cunha EURO 20, totalmente abertas:

DN	40	50	65	80	100	125	150	200	250	300	400
K	0.300	0.260	0.208	0.170	0.140	0.110	0.090	0.065	0.050	0.04	0.037

Conformidade com as normas

Produto:

- EN 1074-2

Testes em fábrica:

- EN 12266-1

Dimensões entre flanges:

- EN 558-2 ISO 5752 série 15 para o tipo 21
- EN 558-2 ISO 5752 série 14 para o tipo 23

Perfuração das flanges de ligação:

- EN 1092-2
- ISO 7005-2
- DIN 2501

Alimentar: os materiais dos componentes e do revestimento em epóxi, estão de acordo com os requisitos franceses e europeus em matéria de adequação para uso alimentar (ACS).