

**Conjunto de manobra telescópico para EURO 20 e EURO 20 NG**



**EURO 20**

DN	Profundidade da cobertura	Referência
40	Hc 900-1150	162043
50	Hc 900-1150	162043
400	Hc 1350-1550	162101
40	Hc 1050-1450	162102
50	Hc 1050-1450	162102
400	Hc 1500-1800	162106
40	Hc 1350-2050	162107
50	Hc 1350-2050	162107
400	Hc 1750-2350	162111
40	Hc 1700-2600	162112
50	Hc 1700-2600	162112
400	Hc 2150-3100	entre em contacto connosco

**EURO 20 NG**

DN	Direção de fecho	Profundidade da cobertura	Referência
65	No sentido horário	Hc 900-1100	16212
65	No sentido horário	Hc 1050-1400	162103
65	No sentido horário	Hc 1350-2000	162108
65	No sentido horário	Hc 1650-2600	162113

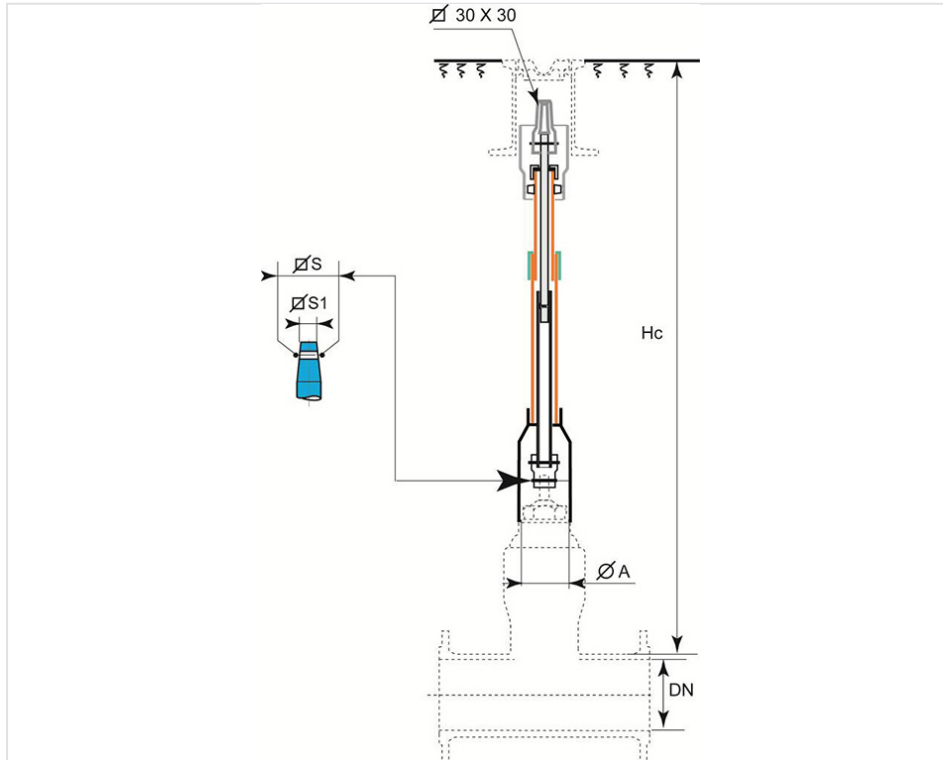
DN	Direção de fecho	Profundidade da cobertura	Referência
80	No sentido horário	Hc 900-1100	162127
80	No sentido horário	Hc 1050-1400	162103
80	No sentido horário	Hc 1350-2000	162108
80	No sentido horário	Hc 1650-2600	162113
100	No sentido horário	Hc 900-1150	162099
100	No sentido horário	Hc 1050-1450	162104
100	No sentido horário	Hc 1350-1950	162109
100	No sentido horário	Hc 1650-2650	162114
125	No sentido horário	Hc 950-1200	162099
125	No sentido horário	Hc 1100-1500	162104
125	No sentido horário	Hc 1350-2000	162109
125	No sentido horário	Hc 1700-2700	162114
150	No sentido horário	Hc 950-1200	162099
150	No sentido horário	Hc 1100-1500	162104
150	No sentido horário	Hc 1350-2000	162109
150	No sentido horário	Hc 1700-2700	162114
200	No sentido horário	Hc 1150-1400	16210
200	No sentido horário	Hc 1250-1650	162105
200	No sentido horário	Hc 1550-2250	162110
200	No sentido horário	Hc 1950-3050	162115
250	No sentido horário	Hc 1250-1500	16210
250	No sentido horário	Hc 1350-1700	162105
250	No sentido horário	Hc 1650-2300	162110
250	No sentido horário	Hc 2050-3100	162115
300	No sentido horário	Hc 1300-1550	162100
300	No sentido horário	Hc 1350-1750	162105
300	No sentido horário	Hc 1700-2400	162110
300	No sentido horário	Hc 2100-3150	162115
350	No sentido horário	Hc 1150-1300	162101
350	No sentido horário	Hc 1300-1600	162106
350	No sentido horário	Hc 1550-2100	162111
350	No sentido horário	Hc 1950-2900	entre em contacto connosco

### EURO 20 NG

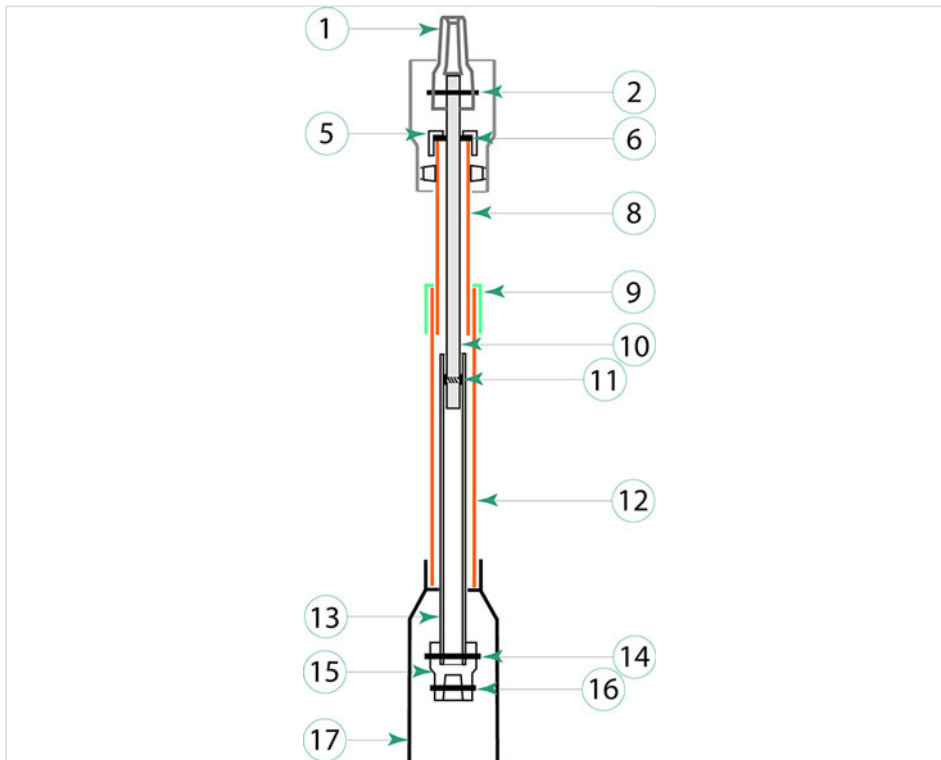
DN	Direção de fecho	Profundidade da cobertura	Referência	Notas
65	No sentido anti-horário	Hc 900-1150	162043	
65	No sentido anti-horário	Hc 1050-1450	162102	
80	No sentido anti-horário	Hc 900-1150	162043	
80	No sentido anti-horário	Hc 1050-1450	162102	
100	No sentido anti-horário	Hc 900-1100	162127	
100	No sentido anti-horário	Hc 1050-1450	162103	
125	No sentido anti-horário	Hc 900-1100	162127	
125	No sentido anti-horário	Hc 1050-1400	162103	
150	No sentido anti-horário	Hc 900-1100	162127	antes do final de 2010 (vis V24)
150	No sentido anti-horário	Hc 950-1200	162099	a partir de 2011 (vis V26)
150	No sentido anti-horário	Hc 1050-1400	162103	antes do final de 2010 (vis V24)
150	No sentido anti-horário	Hc 1100-1500	162104	a partir de 2011 (vis V26)
150	No sentido anti-horário	Hc 1350-2000	162109	a partir de 2011 (vis V26)
150	No sentido anti-horário	Hc 1700-2700	162114	a partir de 2011 (vis V26)
20	No sentido anti-horário	Hc 1150-1400	162100	
200	No sentido anti-horário	Hc 1550-2250	162110	
200	No sentido anti-horário	Hc 1250-1650	162105	
200	No sentido anti-horário	Hc 1950-3050	162115	
250	No sentido anti-horário	Hc 1250-1500	162100	
250	No sentido anti-horário	Hc 1350-1700	162105	
250	No sentido anti-horário	Hc 1650-2300	162110	
250	No sentido anti-horário	Hc 2050-3100	162115	
300	No sentido anti-horário	Hc 1300-1550	162100	
300	No sentido anti-horário	Hc 1350-1750	162105	
300	No sentido anti-horário	Hc 1700-2400	162110	
300	No sentido anti-horário	Hc 2100-3150	162115	
350	No sentido anti-horário	Hc 1150-1300	162101	
350	No sentido anti-horário	Hc 1300-1600	162106	
350	No sentido anti-horário	Hc 1550-2100	162111	
350	No sentido anti-horário	Hc 1950-2900		entre em contacto connosco

S (mm)	S1 (mm)	Peso (kg)	Referência
15.3		3,70	162107

S (mm)	S1 (mm)	Peso (kg)	Referência
18.5	17,3	5,00	162108
15.3		5,00	162112
18.5	17,3	6,00	162113
15.2	14	2,50	162043
15.2	14	3,00	162102
18.5	17,3	3,00	162127
20.6	19,3	3,00	162099
18.5	17,3	4,00	162103
20.6	19,3	4,00	162104
20.6	19,3	5,00	162109
20.6	19,3	6,00	162114
25.7	24,3	6,00	162100
25.7	24,3	7,50	162105
25.7	24,3	11,50	162110
25.7	24,3	13,50	162115
28.9	27,3	6,00	162101
28.9	27,3	7,50	162106
28.9	27,3	11,50	162111



**Material e revestimento**



Item	Designação	Material
1	Dado	Ferro maleável
2	Cavilha	Aço Inox
5	Tampa elemento centragem	PP
6	Elemento de centragem	PE-HD
8	Tubo de proteção D44x2	PE-HD
9	Vedante	PE-LD
10	Haste de manobra telescópica	Aço galvanizado a quente
11	Mola	Aço Inox
12	Tubo de proteção D50x2	PE-HD
13	Tubo de haste de manobra	Aço galvanizado a quente
1	Cavilha	Aço Inox
15	Noz	Ferro fundido maleável
16	Cavilha	PE-HD
17	Elemento de centragem	PE-HD

