

Indicador de posição elétrico



A SG Pam oferece uma gama de indicadores de posição elétricos (EPI) para operar a nossa gama de válvulas de cunha EURO 20 NG DN40–300, com sentido de fecho horário.

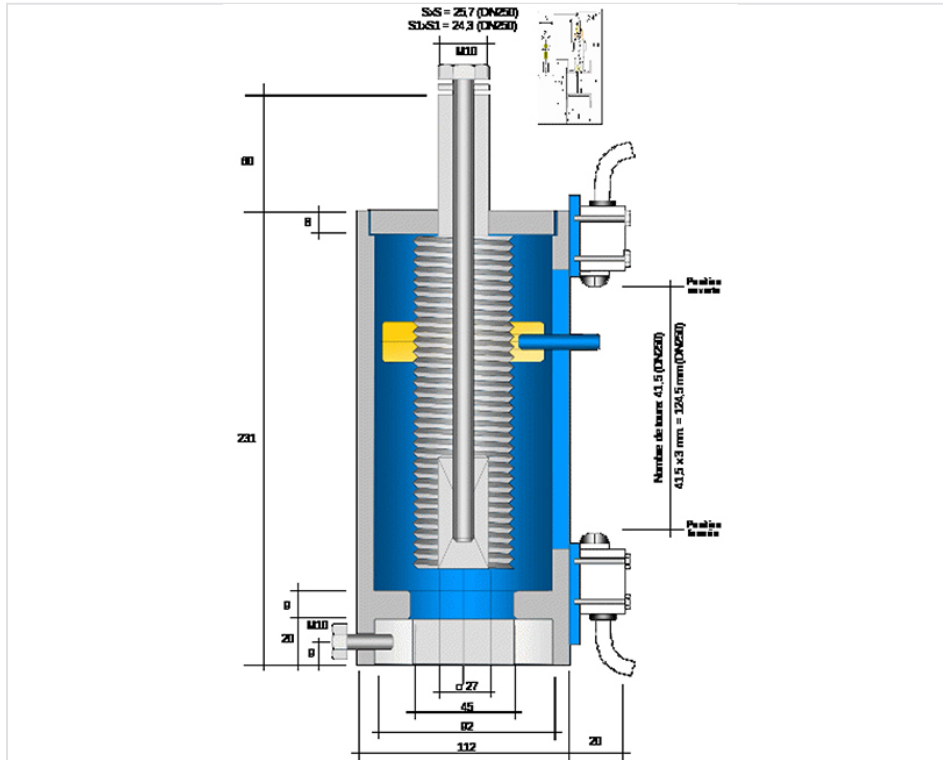
A EURO 20 com EPI foi concebida para circuitos de água não tratada ou potável.

Dois microinterruptores detetam eletricamente a abertura ou o fecho da válvula.

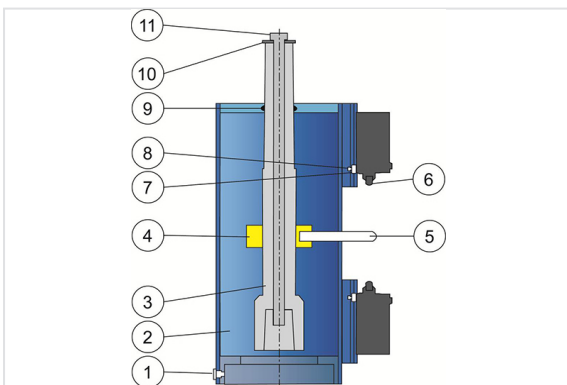
Estes dois microinterruptores estão montados na haste e ajustados com precisão e são independentes um do outro.

O indicador de posição complementa apenas as válvulas de comando no sentido horário (CC).

DN	Dado ou chapéu para E20	S1	Número de voltas	Peso líquido	Referência
40-50	NG	14	12,5	3,20	226810
65-80	NG	17	17	3,60	226821
100-125-150	NG	19	23-28-32	3,90	226822
200-250-300	NG	24,3	33-41.5-50	5,80	224981
400	NG	27,3	70	6,00	259258



Material e revestimento

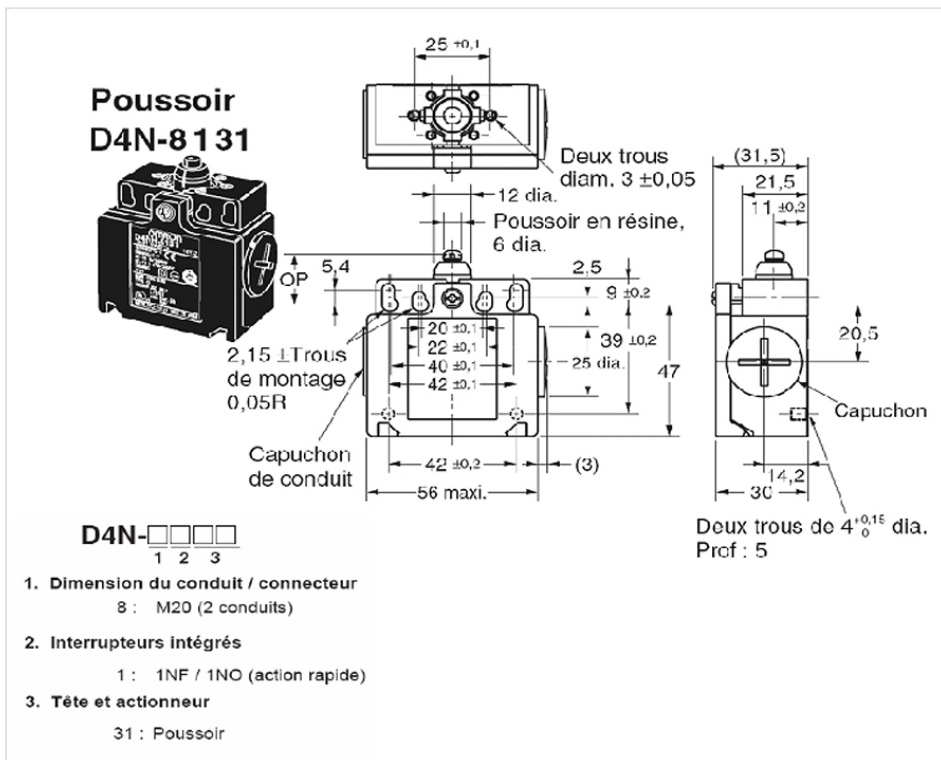


Item	Designação	Material
1	Parafusos de fixação ao corpo	Aço Zinco 8.8
2	Corpo	Aço Inox. 304
3	Parafuso de manobra	Aço Inox. 304
4	Porca de manobra	Bronze tipo B-14

Item	Designação	Material
5	Indicador	Aço Inox. 304
6	Microinterruptor	Plástico
7	Parafusos de fixação do microinterruptor	Aço Zinco 8.8
8	Porca do microinterruptor	Aço Zinco 8.8
9	Junta de guia	Teflon
1	Anilha	Aço Zinco 8.8
11	Parafusos de fixação	Aço Zinco 8.8

Nota: revestimento: epóxi azul RAL 5005.

Dados elétricos



Contator OMRON D4N tipo 8131