

## Haste de manobra telescópica para EURO 20 - EURO 20 NG - EURO 20 New



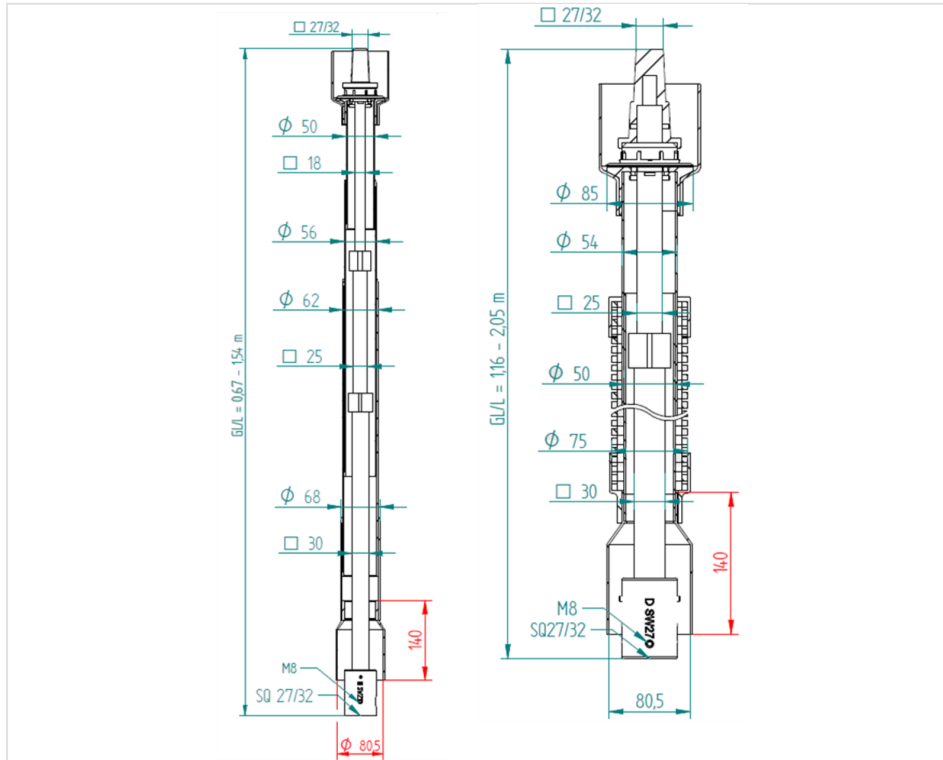
A haste de manobra telescópica permite o comando da válvula a partir do solo para as válvulas de cunha EURO 20, EURO 20 NG e EURO 20 NEW.

Montagem do conjunto de manobra num quadrado de operação de 30x30.

A altura do conjunto poderá ser facilmente ajustada através do dispositivo telescópico integrado.

[Equivalência entre o antigo e o novo Haste de manobra telescópica](#)

| Versão (mm) | Peso (kg) | Referência |
|-------------|-----------|------------|
| 670 - 1540  | 4,90      | 292164     |
| 1160 - 2005 | 8,90      | 292165     |



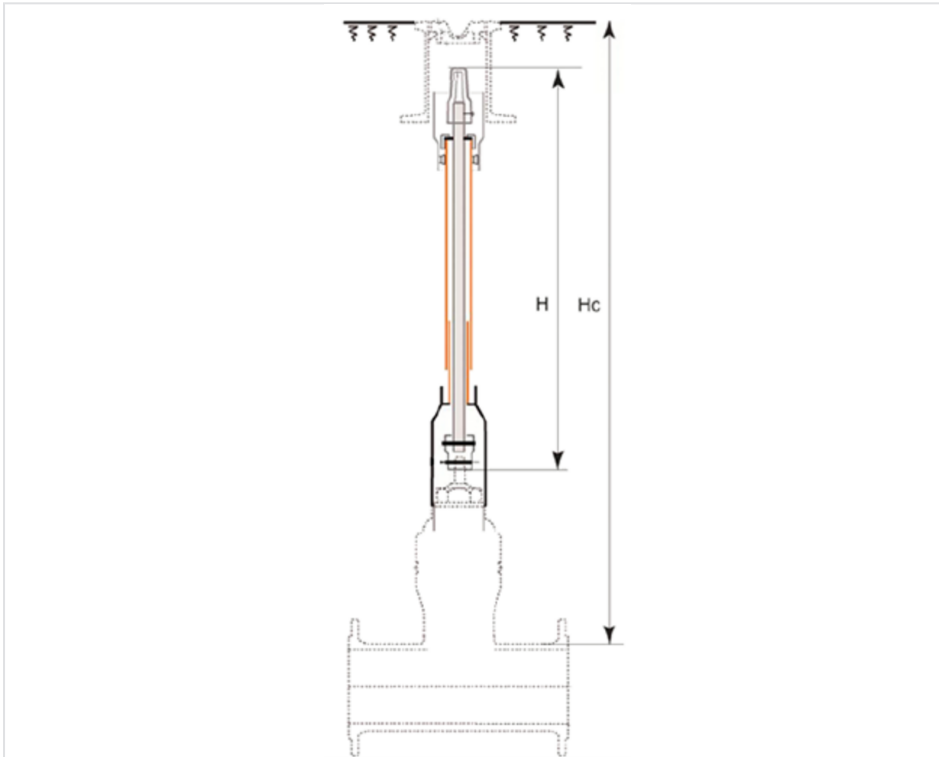
## Suporte



As gamas EURO 20, EURO 20 NG e EURO 20 NEW requerem suportes específicos para a haste de manobra:

| TIPO                    | DN      | PVC      | Ferro fundido dúctil |
|-------------------------|---------|----------|----------------------|
| EURO 20 NOVO<br>S14/S15 | 40-50   | RAA80BDN | RAA80BBN             |
|                         | 65      | RAA80CDN | RAA80CBN             |
|                         | 200-400 | RAB20CDN | RAB20CBN             |
| EURO 20 - EURO 20 NG    | 40-150  | RAA80BDN | RAA80BBN             |
|                         | 200-400 | RAA80CDN | RAA80CBN             |

### Profundidade de recobrimento



A profundidade de recobrimento Hc é a distância entre a geratriz superior do tubo e o nível do solo. Esta altura dependerá do diâmetro da válvula e da altura da extensão (H).

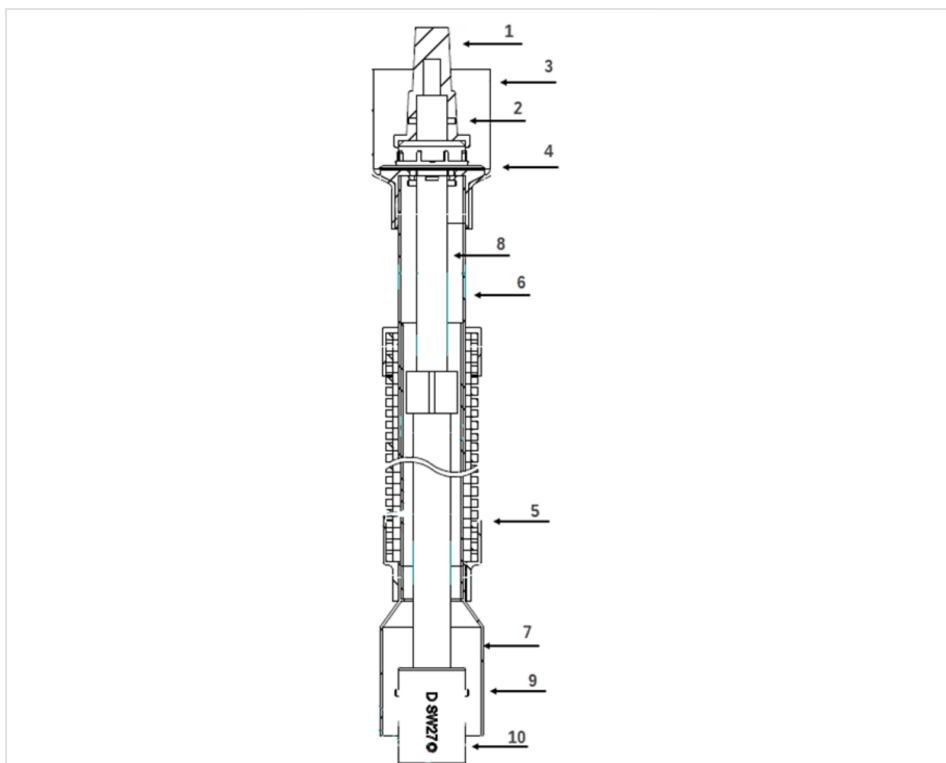
Hc mini corresponde à altura mínima permitida após o corte (H=300 mm)

Hc maxi corresponde à altura inicial da extensão antes do corte (H=1000 mm ou 1710 mm)

| EURO 20 - EURO 20 NG |         |         |         |         | EURO 20 NOVO |         |         |         |         |
|----------------------|---------|---------|---------|---------|--------------|---------|---------|---------|---------|
|                      | 292164  |         | 292165  |         |              | 292164  |         | 292165  |         |
| DN                   | Hc mini | Hc maxi | Hc mini | Hc maxi | DN           | Hc mini | Hc maxi | Hc mini | Hc maxi |
| mm                   | mm      | mm      | mm      | mm      | mm           | mm      | mm      | mm      | mm      |
| 40                   | 931     | 1801    | 1421    | 2266    | 40           | 931     | 1801    | 1421    | 2266    |
| 50                   | 920     | 1790    | 1410    | 2255    | 50           | 921     | 1791    | 1411    | 2256    |
| 65                   | 974,5   | 1844,5  | 1464,5  | 2309,5  | 65           | 950     | 1820    | 1440    | 2285    |
| 80                   | 957     | 1827    | 1447    | 2292    | 80           | 966     | 1836    | 1456    | 2301    |
| 100                  | 998,5   | 1868,5  | 1488,5  | 2333,5  | 100          | 986,5   | 1856,5  | 1476,5  | 2321,5  |
| 125                  | 1033    | 1903    | 1523    | 2368    | 125          | 1014    | 1884    | 1504    | 2349    |

| EURO 20 - EURO 20 NG |               |               |               |               | EURO 20 NOVO |               |               |               |               |
|----------------------|---------------|---------------|---------------|---------------|--------------|---------------|---------------|---------------|---------------|
| 292164               |               | 292165        |               |               | 292164       |               | 292165        |               |               |
| DN<br>mm             | Hc mini<br>mm | Hc maxi<br>mm | Hc mini<br>mm | Hc maxi<br>mm | DN<br>mm     | Hc mini<br>mm | Hc maxi<br>mm | Hc mini<br>mm | Hc maxi<br>mm |
| 150                  | 1053          | 1923          | 1543          | 2388          | 150          | 1045,5        | 1915,5        | 1535,5        | 2380,5        |
| 200                  | 1133          | 2003          | 1623          | 2468          | 200          | 1157          | 2027          | 1647          | 2492          |
| 250                  | 1219          | 2089          | 1709          | 2554          | 250          | 1248          | 2118          | 1738          | 2583          |
| 300                  | 1274,5        | 2144,5        | 1764,5        | 2609,5        | 300          | 1355,5        | 2225,5        | 1845,5        | 2690,5        |
| 350                  | 1304          | 2174          | 1794          | 2639          |              |               |               |               |               |
| 400                  | 1463,5        | 2333,5        | 1953,5        | 2798,5        |              |               |               |               |               |

## Material e revestimento



| Item | Designação                 | Material                                   |
|------|----------------------------|--|
| 1    | Dado                       | Ferro fundido dúctil GJS400-15 galvanizado |
| 2    | Cavilha                    | Aço Inox                                   |
| 3    | Elemento de centragem      | HDPE                                       |
| 4    | Chapéu de proteção do tubo | HDPE                                       |

| Item | Designação             | Material                                   |
|------|------------------------|--|
| 5    | Tubo de proteção D50x2 | HDPE                                       |
| 6    | Tubo de proteção D54x2 | HDPE                                       |
| 7    | Elemento de centragem  | HDPE                                       |
| 8    | Haste de manobra       | Aço S235JR galvanizado                     |
| 9    | Cavilha                | Aço Inox                                   |
| 10   | Noz                    | Ferro fundido dúctil GJS400-15 galvanizado |

## Referências para o quadrado de manobra



| DN<br>mm | EURO 20 NOVO | EURO 20 | EURO 20 NG |        |
|----------|--------------|---------|------------|--------|
|          |              |         | FAH        | FSH    |
| 40       | 162044       | 162044  |            |        |
| 50       | 162044       | 162044  |            |        |
| 60/65    | 162047       |         | 162044     | 162047 |
| 80       | 162047       |         | 162044     | 162047 |
| 100      | 162052       |         | 162047     | 162052 |
| 125      | 162052       |         | 162047     | 162052 |
| 150      | 162052       |         | 162052     | 162052 |
| 200      | 162065       |         | 162065     | 162065 |
| 250      | 162065       |         | 162065     | 162065 |
| 300      | 162065       |         | 162065     | 162065 |
| 350      | 162083       |         | 162083     | 162083 |
| 400      | 162083       | 162083  |            |        |

Para as gamas EURO 20, EURO 20 NG e EURO 20 NEW, a união (coupling) é feita no quadrado de operação.