

**Conjunto de manobra fixa e para corte para EURO 20 - EURO 20 NG - EURO 20  
NEW**

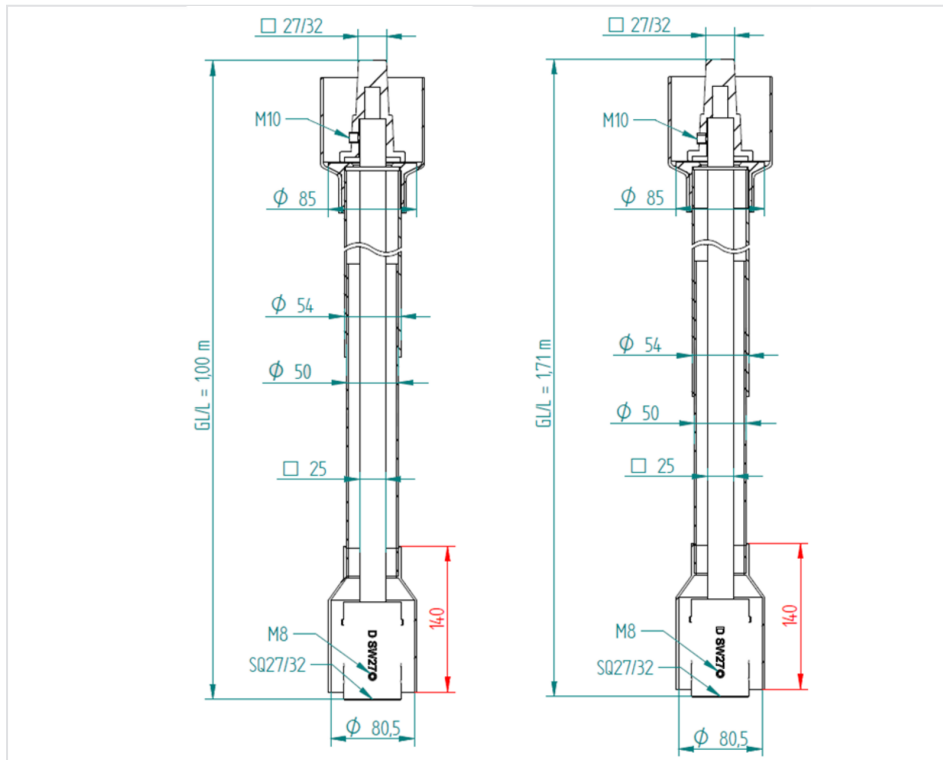
A haste de manobra fixa e para corte permite fazer o comando das válvulas a partir do solo. Vai funcionar para as válvulas de cunha EURO 20, EURO 20 NG e EURO 20 NEW.

A montagem do conjunto de manobra é feito com um dado de 30x30.

A altura da extensão pode ser ajustada cortando a haste quadrada e o tubo de extensão.

[Equivalência entre o hasté de manobra fixo e cortável antigo e novo](#)

L (mm)	L mini (mm)	Peso (kg)	Referência
1000	300	6,50	292162
1710	300	10,20	292163



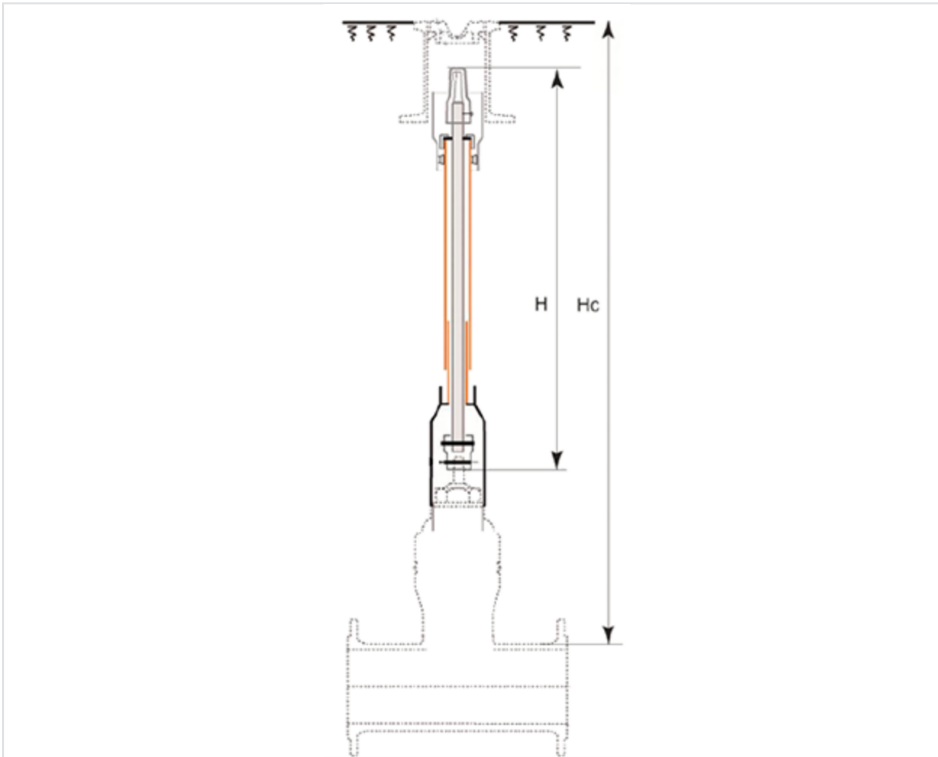
## Suporte



As gamas EURO 20, EURO 20 NG e EURO 20 NEW requerem suporte específico para o haste de manobra:

TIPO	DN	PVC	Ferro fundido dúctil
EURO 20 NOVO S14/S15	40-50	RAA80BDN	RAA80BBN
	65	RAA80CDN	RAA80CBN
	200-400	RAB20CDN	RAB20CBN
EURO 20 - EURO 20 NG	40-150	RAA80BDN	RAA80BBN
	200-400	RAA80CDN	RAA80CBN

## Dimensões



A profundidade Hc, é a distância entre a geratriz superior do tubo e o nível do solo. Esta altura depende do diâmetro da válvula e da altura da extensão (H).

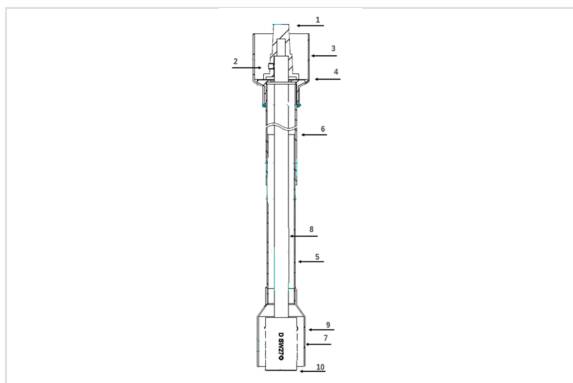
Hc mini corresponde à altura mínima permitida após o corte (H=300 mm)

Hc maxi corresponde à altura inicial da extensão antes do corte (H=1000 mm ou 1710 mm)

EURO 20 - EURO 20 NG				EURO 20 NOVO			
DN	Hc mini	Hc maxi		DN	Hc mini	Hc maxi	
mm	mm	mm	mm	mm	mm	mm	mm
		Ref. 292162	Ref. 292163			Ref. 292162	Ref. 292163
40	561	1261	1971	40	521	1261	1971
50	550	1250	1960	50	511	1251	1961
65	604,5	1304,5	2014,5	65	540	1280	1990
80	587	1287	1997	80	556	1296	2006
100	628,5	1328,5	2038,5	100	576,5	1316,5	2026,5
125	663	1363	2073	125	604	1344	2054
150	683	1383	2093	150	635,5	1375,5	2085,5

EURO 20 - EURO 20 NG				EURO 20 NOVO			
DN	Hc mini	Hc maxi		DN	Hc mini	Hc maxi	
mm	mm	mm	mm	mm	mm	mm	mm
		Ref. 292162	Ref. 292163			Ref. 292162	Ref. 292163
200	763	1463	2173	200	747	1487	2197
250	849	1549	2259	250	838	1578	2288
300	904,5	1604,5	2314,5	300	945,5	1685,5	2395,5
350	934	1634	2344				
400	1093,5	1793,5	2503,5				

## Material e revestimento



Item	Designação	Material
1	Dado de operação 30x30	Ferro fundido dúctil GJS400-15 galvanizado
2	Cavilha	Aço Inox
3	Elemento de centragem	PE-HD
4	Chapéu de proteção do tubo	PE-HD
5	Tubo de proteção D50x2	PE-HD
6	Tubo de proteção D54x2	PE-HD
7	Elemento de centragem	PE-HD
8	Haste de manobra	Aço
9	Pino	Aço Inox
10	Noz 30x30	Ferro fundido dúctil GJS400-15 galvanizado

**Referências para os dados**



DN mm	EURO 20 NOVO	EURO 20	EURO 20 NG	
			FAH	FSH
40	162044	162044		
50	162044	162044		
60/65	162047		162044	162047
80	162047		162044	162047
100	162052		162047	162052
125	162052		162047	162052
150	162052		162052	162052
200	162065		162065	162065
250	162065		162065	162065
300	162065		162065	162065
350	162083		162083	162083
400	162083	162083		

Para as gamas EURO 20, EURO 20 NG e EURO 20 NEW, a união (coupling) é feita no dado.