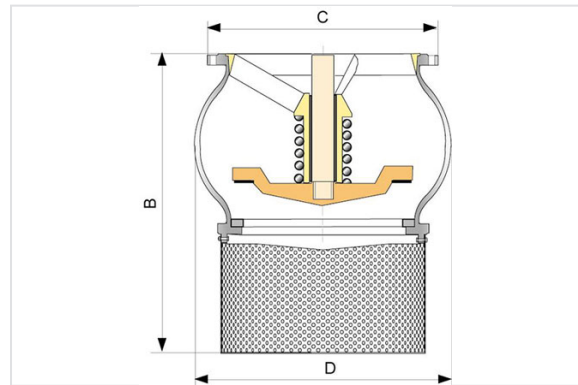


Válvula de retenção de pé com malha de proteção



A válvula de retenção de pé tipo 302 foi concebida para os equipamentos de estações elevatórias. Quando ocorre a paragem das bombas, a válvula retém automaticamente a coluna de água, evitando assim a desaceleração das mesmas (não ocorre sobrepressão devido ao fluxo de retorno).

A válvula de retenção de pé caracteriza-se por um obturador com orientação axial a jusante com uma mola de recuo. Abre-se progressivamente em função da depressão criada pelas bombas de aspiração. À paragem das bombas, a mola de recuo fecha o aparelho.

Características:

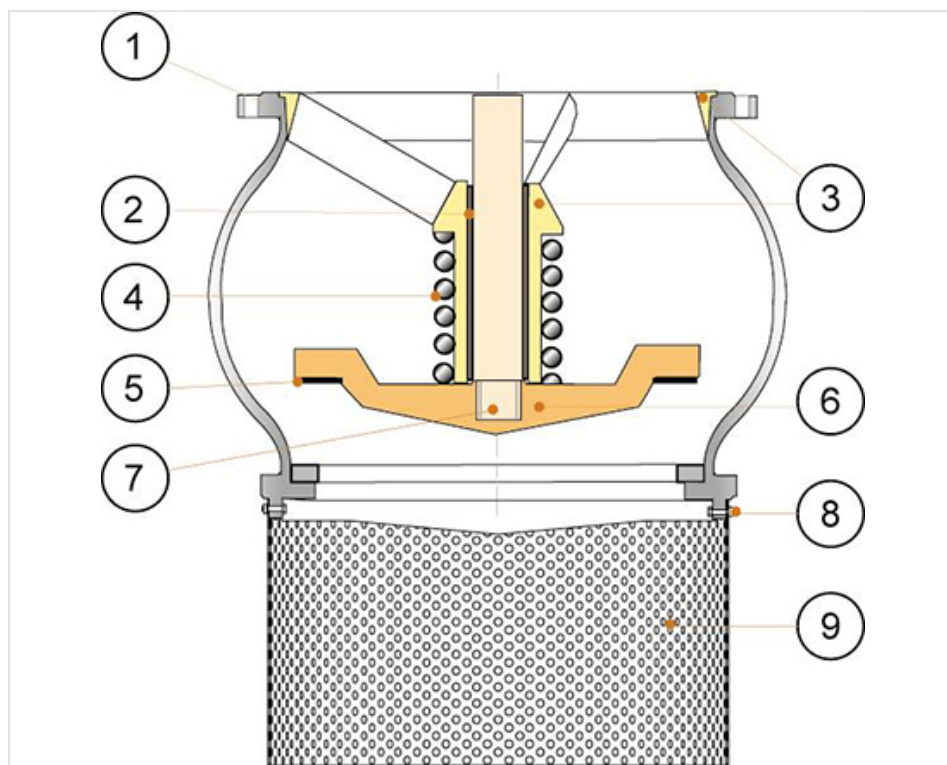
- Válvula de pé com disco axial para proteção e antirretorno em equipamentos estações de bombagem para água limpa e/ou filtrada;
- Elevado desempenho de hidráulico;
- Totalmente estanque (a partir de 3 m.c.a. na posição vertical);
- Funcionamento silencioso;
- Pode ser instalada na posição horizontal ou vertical;
- Excelente desempenho contra golpes de ariete;
- Temperatura de funcionamento entre -10 °C e 10 °C;
- Proteção epóxi anticorrosão;
- Facilidade de manutenção.

Gama

- DN65 a 100 em PFA 16
- DN125 a 300 em PFA 10
- A pedido : PFA 16 Tipo 312 de DN125 a 300

DN (mm)	B (mm)	K (mm)	D (mm)	PN 10		PN 16	
				Peso (kg)	Referência	Peso (kg)	Referência
65	185	185	125	11,00	RCA65NABH	11,00	RCA65NABH
80	218	200	150	17,00	RCA80NABH	17,00	RCA80NABH
100	265	220	181	20,00	RCB10NABH	20,00	RCB10NABH
125	333	254	217	28,00	RCB12NABH	28,00	RCB12NABH
150	373	285	256	35,00	RCB15NABH	35,00	RCB15NABH
200	483	343	336	60,00	RCB20NABH	60,00	*
250	572	406	416	89,00	RCB25NABH	92,00	163655
300	652	482	486	128,00	RCB30NABH	133,00	163673
350	771	533	580	226,00	*	226,00	*
400	876	597	676	343,00	163704	343,00	*

Material e revestimento



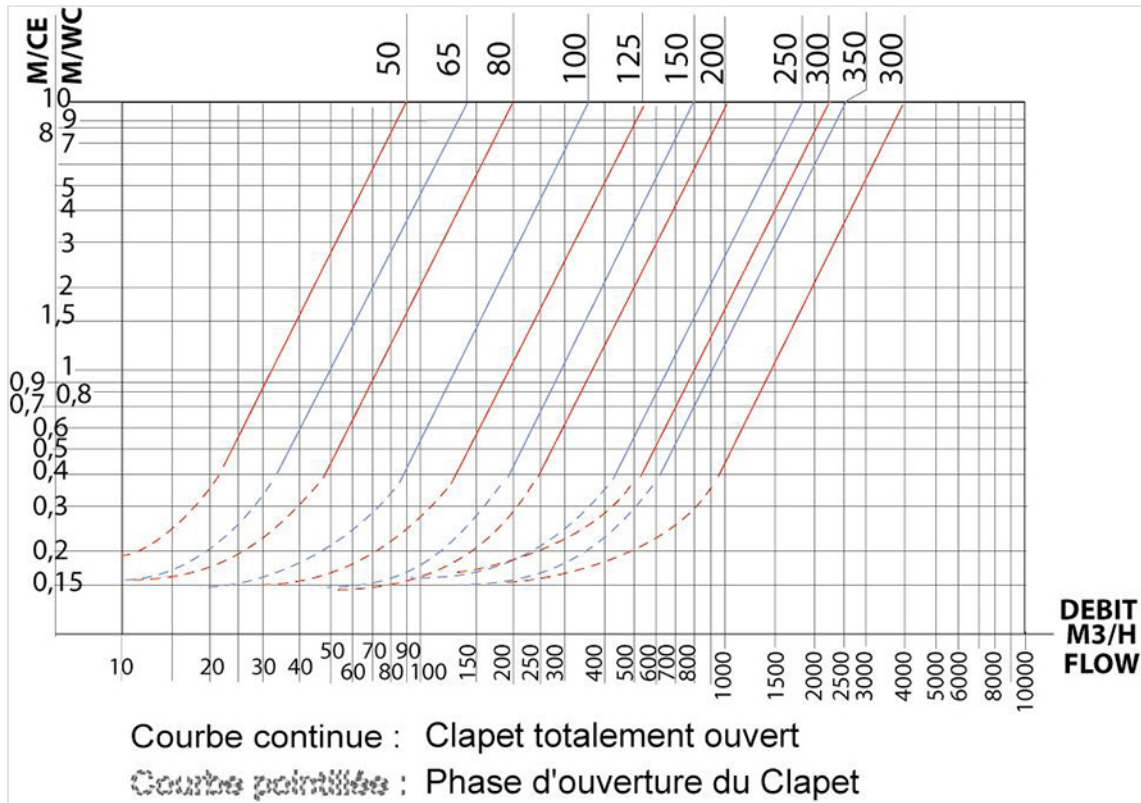
Item	Descrição	Material
1	Corpo	Ferro fundido EN GJL 250 revestido com epóxi azul
2	Anel	Bronze CuSn12 -C

Item	Descrição	Material
3	Guia DN50	Bronze CuSn5Zn5Pb5-C
	Guia DN65-300	Ferro fundido EN GJL 250 revestido com epóxi azul
4	Mola	Aço Inox. X10CrNi18-8
5	Juntas	Elastómero tipo EPDM
6	Obturador DN50-65 monobloco	Bronze CuSn5Zn5Pb5-C
	Obturador DN80-300	Ferro fundido EN GJL 250 revestido com epóxi azul
7	Eixo	Bronze CuSn5Zn5Pb5-C
8	Parafusos	Aço galvanizado Latão
9	Malha	Aço galvanizado

Funcionamento

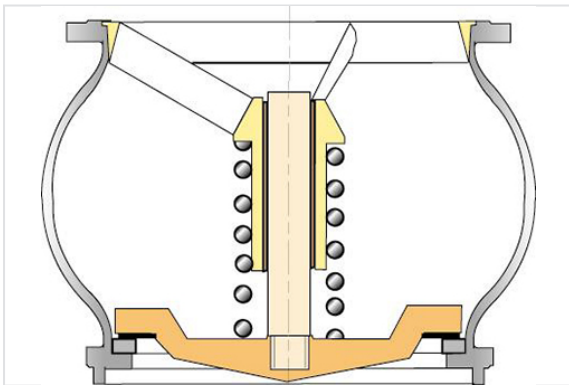
DN	50	65	80	100	125	150	200	250	300	350	400
KV (m3/h)	89	143	199	356	557	801	1008	1818	2210	2560	3930
Pressão de abertura (mm/CE)	230	240	280	290	350	400	450	560	760	810	900

Perda de pressão

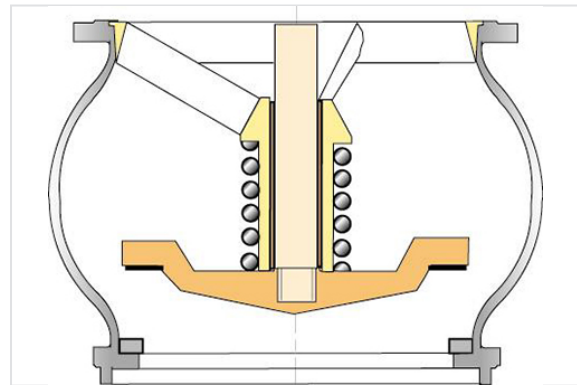


Curva contínua - Válvula de retenção aberta
Curva pontilhada - fase de abertura da válvula de retenção

Delta P



Válvula de retenção fechada



Válvula de retenção aberta