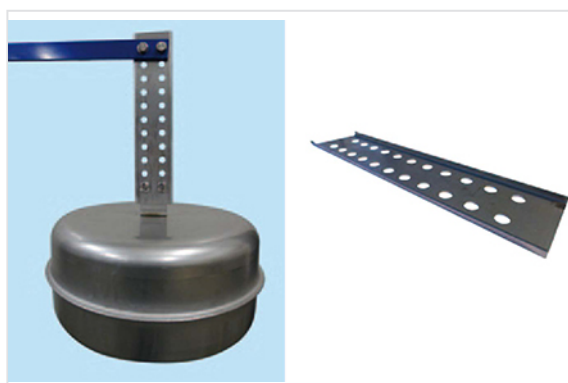


Válvula de flutuador para controlo de nível - Alto do reservatório



A válvula com flutuador tem como objetivo manter um nível determinado de água num reservatório. É instalada na conduta de alimentação, no topo do reservatório.

Abra-se quando o plano de água fica abaixo do nível escolhido e fecha progressivamente sempre que o nível máximo é atingido.

As suas características essenciais são:

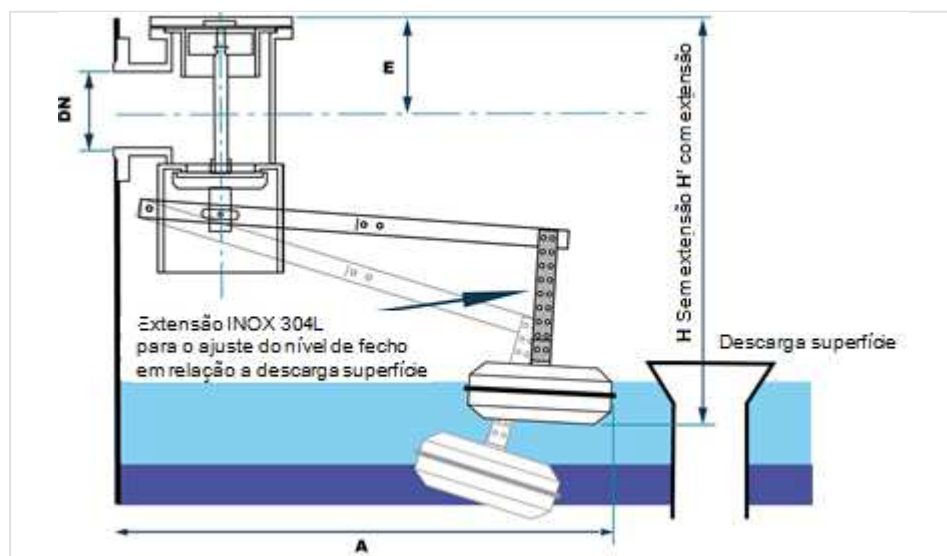
- leveza,
- facilidade de desmontagem graças à sua construção simples,
- facilidade de manutenção graças ao seu baixo número de componentes,
- funcionamento sem vibrações nem golpes de ariete.

Existem válvulas com flutuadores de DN60 a DN300 para uma pressão de serviço de 10 bar.

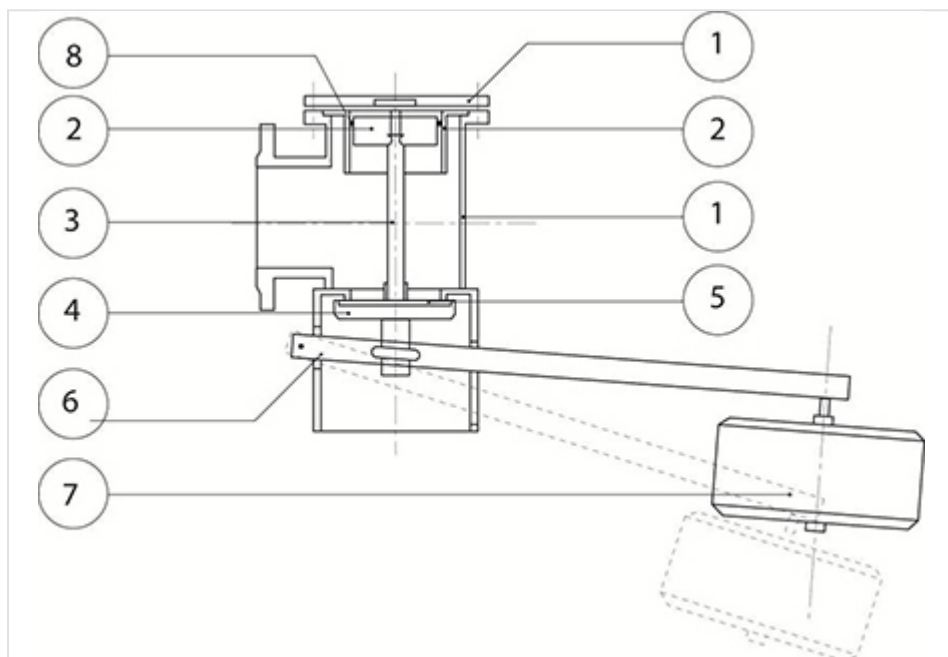
A válvula com flutuador pode ser instalada na parte superior de um reservatório (com uma extensão em aço Inox. 304L).

A extensão em Aço Inox. é fornecida até DN200, inclusive.

DN (mm)	A (mm)	E (mm)	H (mm)	H1 (mm)	Altura diâmetro do corpo imerso (mm)	Peso (kg)	Referência
50-65	1530	125	480	800	Ø 470 x 210	25,00	162918
80	1530	116	580	900	Ø 470 x 210	30,00	162921
100	1530	116	580	900	Ø 470 x 210	35,00	162923
125	1530	116	580	900	Ø 470 x 210	50,00	162913
150	1810	168	760	1080	Ø 470 x 210	60,00	162924
200	2140	215	910	1230	Ø 470 x 320	70,00	162914
250	2280	250	950	1230	Ø 470 x 320	85,00	162925
300	2850	290	1050	1370	Ø 470 x 320	97,00	162926



Materiais e revestimento



Item	Designação	Material	Revestimento
1	Corpo e tampa DN60/65	Aço tipo AE 250	Pó epóxi com espessura mínima de 200 microns
	Corpo e tampa DN80 a 300	Ferro fundido dúctil GS	
2	Pistão e camisa	PVC	
3	Eixo suporte da válvula	Aço tipo Z6 CN 18.09	
4	Válvula de retenção	Aço tipo Xc 38	Pó epóxi com espessura mínima de 200 microns
5	Junta da válvula de retenção	SBR alimentar	
6	Alavanca	Aço tipo Xc 38	Pó epóxi com espessura mínima de 200 microns
7	Flutuador	Aço Inox. tipo 304	
8	Junta de pistão	Nitrilo	

Características hidráulicas

Expressão da perda de carga é dada por $K\alpha$

A perda de carga ΔH de uma válvula, a velocidade de escoamento do fluído e o coeficiente de perda de carga $K\alpha$ na válvula estão ligados pela seguinte fórmula:

$$\Delta H = K\alpha \frac{V^2}{2g}$$

Com:

- ΔH = perda de carga (mCE),
- V = velocidade do fluído (m/s)
- g = aceleração gravitacional (m/s²)
- $K\alpha$ = coeficiente de perda de carga (adimensional)

Abertura (%)	25	50	75	100
$K\alpha$	98	32	16	12

Marcação

Há uma única marcação no corpo da válvula (placa sinalética).

Esta placa menciona:

- diâmetro nominal de entrada,
- pressão de funcionamento,
- gabarito de perfuração das flanges,
- número de série,
- data de fabrico.