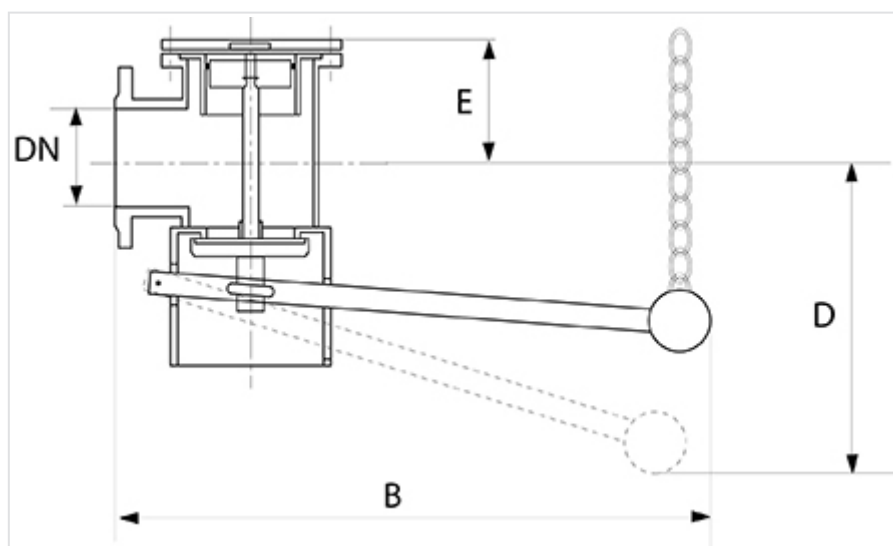


Válvula controlo de nível - Para instalação no fundo do reservatório



Apresentação

A válvula flutuante destina-se a manter um nível determinado de água num reservatório. É instalada na tubagem de abastecimento, na parte inferior do reservatório.

A válvula abre quando o nível de água desce abaixo do valor definido e fecha de forma progressiva à medida que o nível máximo é atingido.

As suas principais características são:

- leveza,
- facilidade de desmontagem, devido à sua construção simples,
- facilidade de manutenção, graças ao reduzido número de componentes,
- funcionamento isento de vibrações e de golpes de ariete.

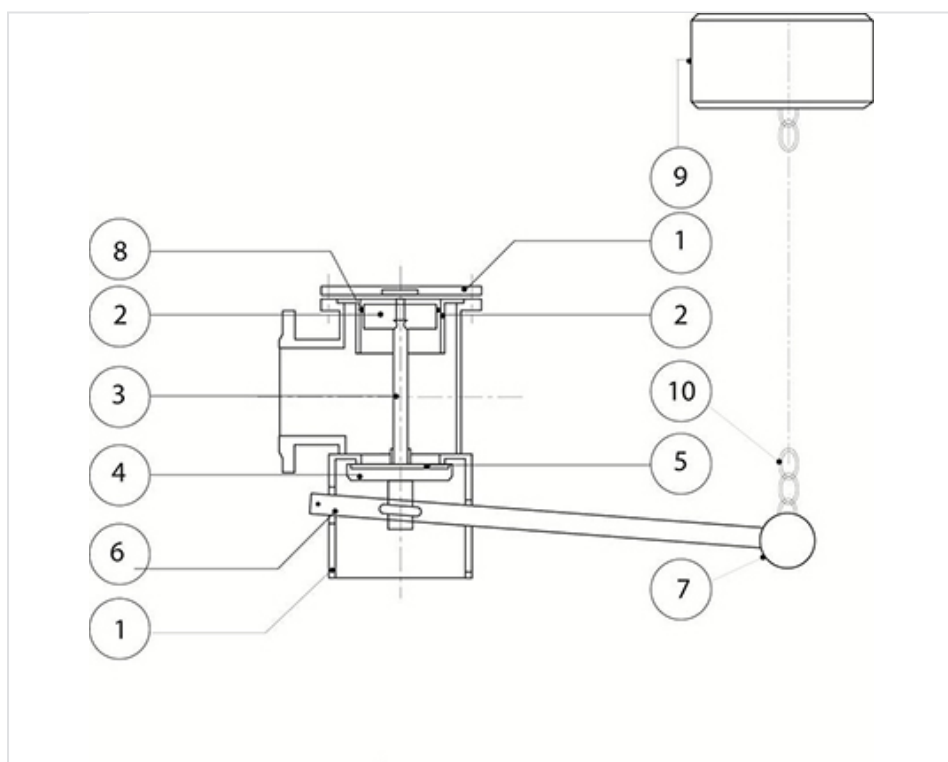
Existem disponíveis válvulas flutuantes de DN60 a DN300 para uma pressão de funcionamento de 10 bar.

A válvula flutuante pode ser instalada no fundo de um reservatório de água, em posição submersa.

DN (mm)	B (mm)	E (mm)	D (mm)	Altura diâmetro do corpo imerso (mm)	Peso (kg)	Referência
50-65	1200	140	350	Ø 400 x 200	25,00	167300
80	1400	160	400	Ø 400 x 200	30,00	167304
100	1450	160	450	Ø 400 x 200	35,00	167313
125	1650	175	600	Ø 400 x 200	50,00	167315
150	1750	180	650	Ø 400 x 200	60,00	171924
200	1850	215	750	Ø 550 x 250	70,00	167326
250	1950	250	850	Ø 550 x 250	85,00	171927

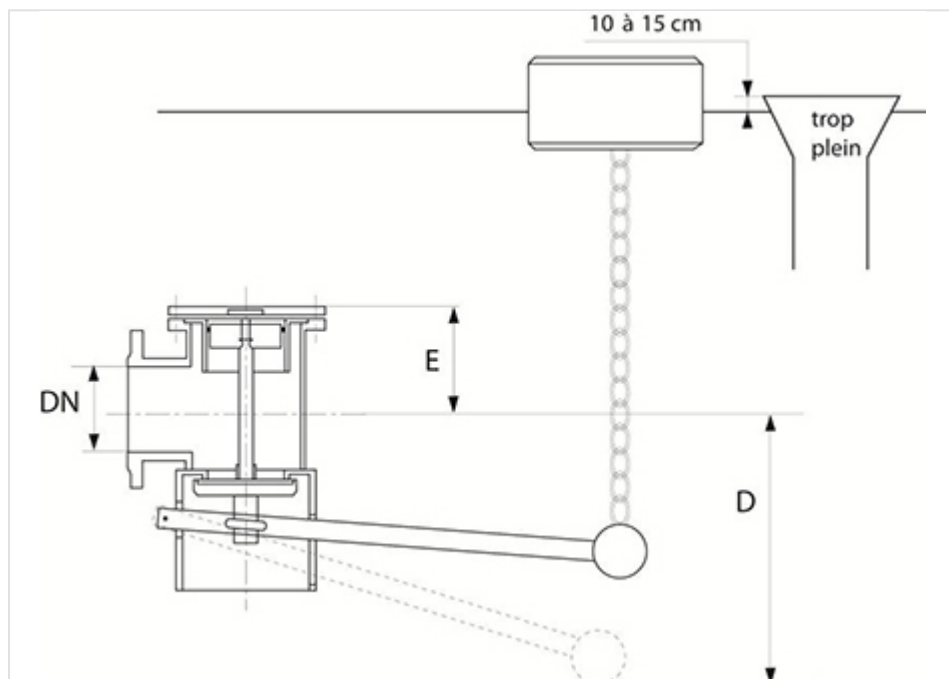
DN (mm)	B (mm)	E (mm)	D (mm)	Altura diâmetro do corpo imerso (mm)	Peso (kg)	Referência
300	2000	290	950	Ø 550 x 250	97,00	162916

Material e revestimento



Item	Designação	Material :	Revestimento
1	Corpo e tampa	Aço tipo AE 250	Espessura do pó epóxi mínima de 200 microns
2	Pistão e camisa	PVC	
3	Eixo suporte da válvula	Aço tipo Z6 CN 18.09	
4	Válvula de retenção	Aço tipo Xc 38	Espessura do pó epóxi mínima de 200 microns
5	Junta da válvula de retenção	Fornecimento SRB	
6	Alavanca	Tipo de Aço Xc 38	Espessura mínima do pó epóxi 200 microns
7	Afinador	Aço tipo Xc 38	Espessura mínima do pó epóxi 200 microns
8	Junta do pistão	Nitrilo	
9	Flutuador	Poliestireno expandido CL5	
10	Corrente	Inox tipo A 304	

Esquema de instalação



DN mm	D mm	E mm
60	350	140
80	400	160
100	450	160
125	600	175
150	650	180
200	750	215
250	850	250
300	950	290

Comprimento da corrente fornecida: 5 metros para ajustar durante a configuração.

Características hidráulicas

Perda de carga: expressa por $K\alpha$

A perda de carga ΔH de uma válvula, a velocidade de fluxo de um fluído e o coeficiente de perda de carga $K\alpha$ na válvula estão ligados pela seguinte fórmula:

$$\Delta H = K\alpha \frac{V^2}{2g}$$

com:

- ΔH = perda de carga em mCE,
- V = velocidade do fluído em m/s,
- g = aceleração gravitacional em m/s²,
- $K\alpha$ = coeficiente de perda de carga sem dimensão

Abertura	25%	50%	75%	100%
$K\alpha$	98	32	16	12

Marcação

Há uma marcação única no corpo da válvula (placa sinalética).

Essa placa menciona:

- diâmetro nominal de entrada,
- pressão de serviço,
- gabarito de perfuração das flanges,
- número de série,
- data de fabrico.