

Válvula de alívio mecânico anti-golpe de aríete



A válvula de alívio é um dispositivo de segurança capaz de evacuar instantâneo um débito importante.

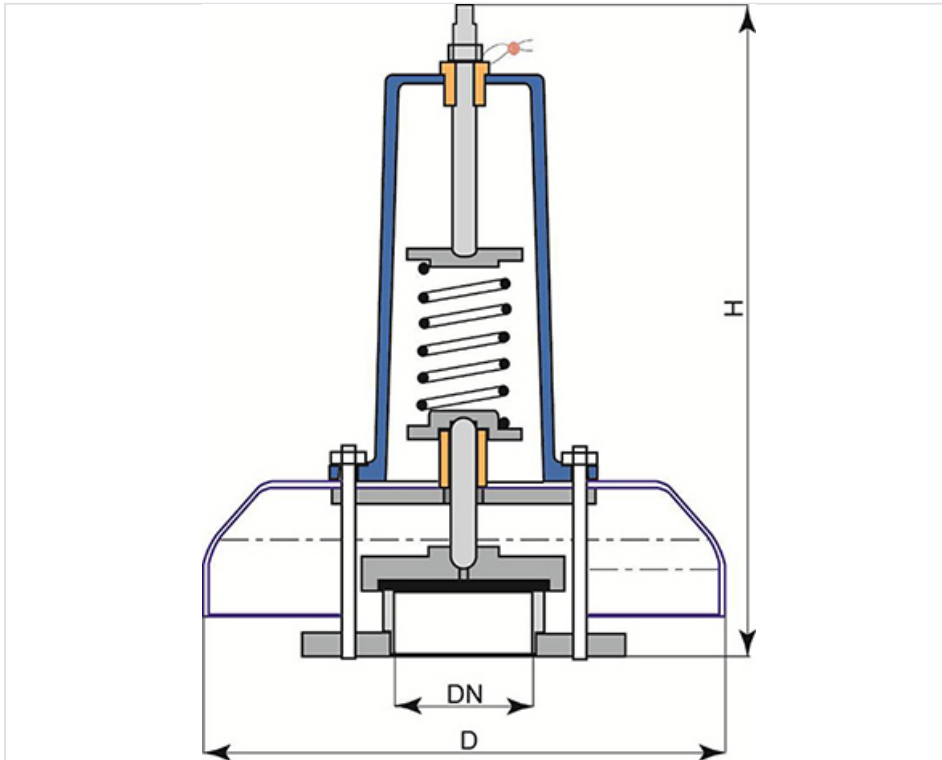
Protege as redes contra sobrepressão devido às mudanças repentinas dos regimes nas redes (efeitos de golpe de ariete), por exemplo, ao fechar uma válvula muito rapidamente ou em caso de movimento repentino de bolsas de ar dentro das condutas.

A gama existe de DN60 a DN200, PFA10, 16 ou 25 bar.

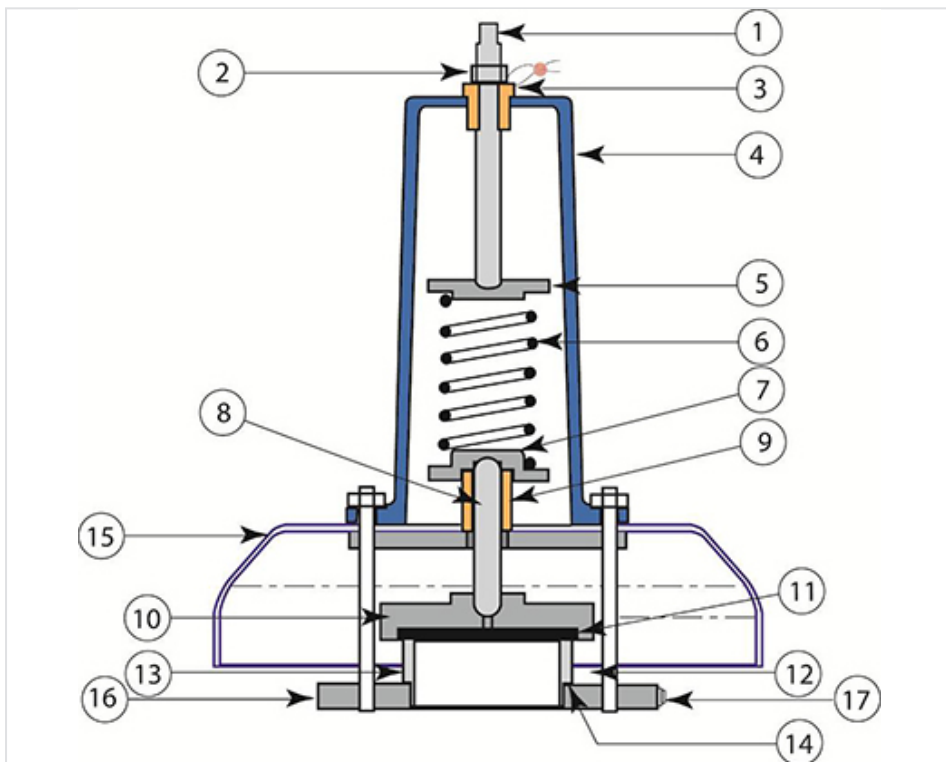
No momento da encomenda, deverá ser especificada a pressão de ajuste da válvula.

DN (mm)	PFA	A (mm)	B (mm)	Caudal	Sobrepressão	Intervalo mola (bar)	Peso (kg)	Referência
60	16 bar	400	720	46 l/s	1,5 bar	with spring 1 to 7 bar	34,00	172525
60	1016 bar	400	720	65 l/s	1,8 bar	with spring 6 to 12 bar	34,00	161866
60	16 bar	400	720	85 l/s	2,5 bar	with spring 10 to 17 bar	34,00	161849
60	25 bar	400	720	95 l/s	3,5 bar	with spring 16 to 25 bar	34,00	161850
65	16 bar	400	720	46 l/s	1,5 bar	with spring 1 to 7 bar	34,00	167036
65	1016 bar	400	720	65 l/s	1,8 bar	with spring 6 to 12 bar	34,00	161853
65	16 bar	400	720	85 l/s	2,5 bar	with spring 10 to 17 bar	34,00	161863
65	25 bar	400	720	95 l/s	3,5 bar	with spring 16 to 25 bar	34,00	161852
80	16 bar	400	720	85 l/s	1,5 bar	with spring 1 to 7 bar	38,00	167045
80	1016 bar	400	720	130 l/s	2 bar	with spring 6 to 12 bar	38,00	167046
80	16 bar	400	720	160 l/s	2,5 bar	with spring 10 to 17 bar	38,00	167047

DN (mm)	PFA	A (mm)	B (mm)	Caudal	Sobrepessão	Intervalo mola (bar)	Peso (kg)	Referência
80	25 bar	400	720	180 l/s	3,7 bar	with spring 16 to 25 bar	38,00	161854
100	16 bar	400	720	120 l/s	1,6 bar	with spring 1 to 7 bar	42,00	167065
100	1016 bar	400	720	180 l/s	2 bar	with spring 6 to 12 bar	42,00	161872
100	16 bar	400	720	260 l/s	2,6 bar	with spring 10 to 17 bar	42,00	167068
100	25 bar	400	720	300 l/s	3,8 bar	with spring 16 to 25 bar	42,00	167066
125	16 bar	470	720	160 l/s	1,8 bar	with spring 1 to 7 bar	54,00	161855
125	1016 bar	470	720	290 l/s	2,5 bar	with spring 6 to 12 bar	54,00	161856
125	16 bar	470	720	350 l/s	2,8 bar	with spring 10 to 17 bar	54,00	161857
125	25 bar	470	720	405 l/s	3,8 bar	with spring 16 to 25 bar	54,00	167077
150	16 bar	530	820	280 l/s	2 bar	with spring 1 to 7 bar	78,00	161858
150	1016 bar	530	820	400 l/s	2,5 bar	with spring 6 to 12 bar	78,00	167093
150	16 bar	530	820	480 l/s	3 bar	with spring 10 to 17 bar	78,00	173616
150	25 bar	530	820	525 l/s	4 bar	with spring 16 to 25 bar	78,00	167091
200	10 bar	580	820	390 l/s	2 bar	with spring 1 to 7 bar	88,00	161860
200	10 bar	580	820	680 l/s	2,7 bar	with spring 6 to 12 bar	88,00	167105
200	16 bar	580	820	680 l/s	2,7 bar	with spring 6 to 12 bar	88,00	161861
200	16 bar	580	820	886 l/s	3,5 bar	with spring 10 to 17 bar	88,00	167106
200	25 bar	580	820	960 l/s	5 bar	with spring 16 to 25 bar	88,00	161875



Materiais e revestimento



Item	Designação	Material	Revestimento
1	Parafusos de ajuste	Aço Inox. 18/8	
2	Contraporca	Aço Inox. A2	
3	Porca	Bronze UE 7	
4	Dado	Ferro fundido dúctil	Epóxi 200 microns
5	Suporte da mola	Aço XC 38	
6	Mola	Especificação Aço	
7	Suporte de mola	Aço XC 38	
8	Eixo	Aço Inox	
9	Chumaceira	Bronze UE 7	
10	Válvula de retenção	Aço XC 38	
11	Junta da válvula de retenção	Poliuretano	
12	Anel intermédio	Aço Inox. 18/8	
13	Sede	Aço Inox. 18/8	
14	O-ring	Nitrilo	

Item	Designação	Material	Revestimento
15	Deflector	Aço A40	Epóxi 200 microns
16	Flange	Aço XC 38	Epoxi 200 microns
17	Tomada de pressão ¼' gás		

Características hidráulicas

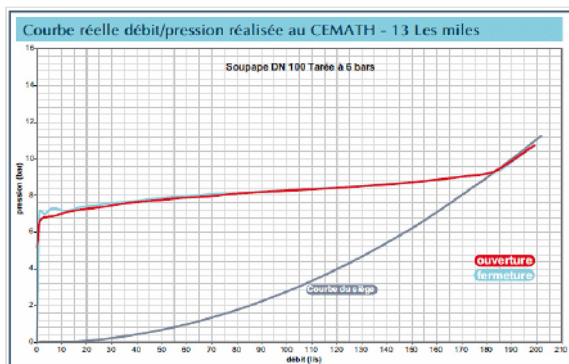
Os valores de pressão a serem considerados são os seguintes:

- **PMS:** pressão máxima de funcionamento da rede,
- **Ponto de ajuste da pressão da válvula:** pressão no início da abertura,
- **Sobrepresão:** aumento da pressão, em comparação com o ponto de ajuste da pressão, para atingir o caudal máximo evacuado.

No momento da encomenda, deverá ser especificada a pressão de ajuste da válvula.

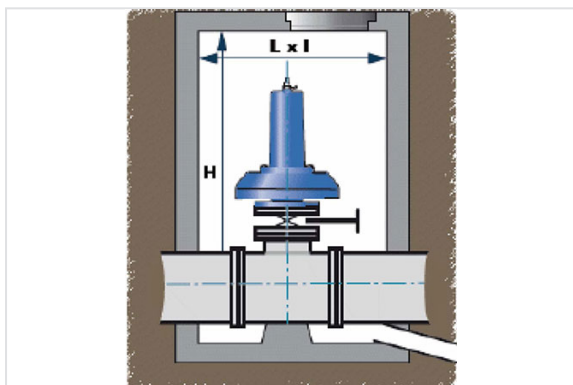
O valor de ajuste da mola é dado pela pressão máxima de serviço (PMS), recolhido no local onde será instalada a válvula, aumentada em 5 a 10 %.

Escolha do DN



O DN do aparelho é determinado em função do débito máximo da conduta onde se vai colocar a válvula de alívio. Para a proteção, a montante, imediata de uma válvula de seccionamento só se tomará em consideração os 30% do débito da conduta, relacionado ao tempo de fecho da válvula.

Instalação



A válvula de descarga instala-se em posição vertical o mais próximo possível da fonte geradora do golpe de aríete, por exemplo no nó de condutas que antecedem os aparelhos de controle.

No caso de instalação numa caixa de visita, prever um tubo de evacuação. Uma válvula de isolamento é recomendada para permitir uma intervenção na válvula de alívio (ajuste, manutenção...) sem interrupção de funcionamento da rede.

Se for instalada numa caixa de visita, deve ser previsto um tubo de evacuação. Recomenda-se a instalação de uma válvula de isolamento para permitir a realização de trabalhos na válvula de alívio (regulamentação, manutenção...) sem interromper o funcionamento da rede.

DN	H	LxI
mm	mm	mm
60/65	1200	1500
80	1200	1500
100	1200	1500
125	1500	1700
150	1700	1700
200	1700	1700