

Válvula de ramal modelo QP de passagem horizontal



Campo de aplicação

Válvula de isolamento ou seccionamento (abertura/fecho total) com obturador em ferro fundido dúctil revestido com EPDM vulcanizado, também designada por válvula de serviço ou de ramal, caracterizada por possuir um sistema de fecho elástico, com extremidades roscadas internas (fêmea), destinada à utilização como válvula de ramal de ligação domiciliária para abastecimento de água potável.

Permite interromper o fluxo de água proveniente de uma conduta principal para facilitar operações de intervenção e manutenção.

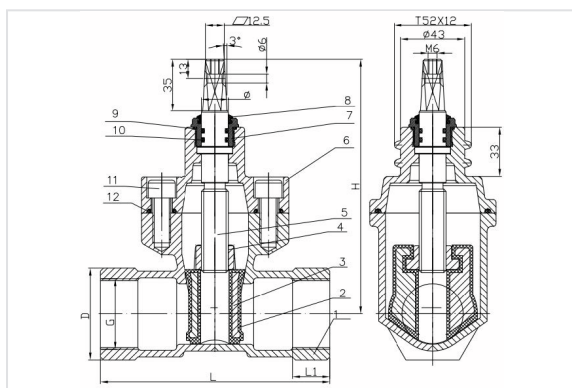
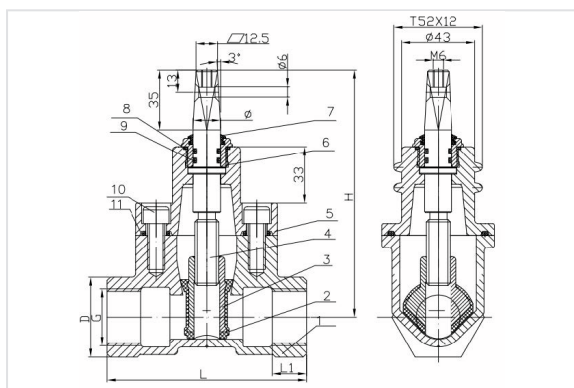
Gama PAM NEXUS

A válvula de derivação horizontal está concebida para uma pressão de funcionamento admissível (PFA) de 16 bar. A gama está disponível desde DN 20 - 3/4" até DN 50 - 2".

Dimensões

| DN | G pol. | D mm | L mm | H mm | L1 mm |
|----|-----------|---------|---------|---------|----------|
| 20 | 3/4 " | 47 | 117 | 145 | 16 |
| 25 | 1 " | 47 | 117 | 145 | 20 |
| 32 | 1 " 1/4 | 58 | 138 | 149 | 20 |
| 40 | 1" 1/2 | 62 | 154 | 172 | 25 |
| 50 | 2" | 78 | 182 | 190 | 25 |

| DN (mm) | DN | Versão | Peso (kg) | Referência |
|---------|---------|--|-----------|------------|
| 20 | 3/4 " | Válvula de ramal QP de passagem horizontal | 2,10 | 277668 |
| 25 | 1 " | Válvula de ramal QP de passagem horizontal | 2,37 | 270755 |
| 32 | 1"1/4 " | Válvula de ramal QP de passagem horizontal | 2,80 | 277615 |
| 40 | 1"1/2 " | Válvula de ramal QP de passagem horizontal | 3,10 | 270754 |
| 50 | 2 " | Válvula de ramal QP de passagem horizontal | 5,30 | 277919 |



Materiais e revestimento

DN20, 25 e 32

| Item | Descrição | Material | Revestimento |
|------|--------------------------------|-------------------|-------------------------|
| 1 | Corpo | GJS 400 / GJS 500 | Epóxi mínimo 250 micros |
| 2 | Revestimento exterior da cunha | EPDM | Vulcanizada |
| 3 | Cunha | Latão | |
| 4 | Eixo de manobra | AISI 420 | |
| 5 | Tampa | GJS 400 / GJS 500 | Epóxi mínimo 250 micros |

| | | | |
|----|--|---------------------|-----------------------------------|
| 6 | Prensa | Latão | |
| 7 | Junta antipoeira | EPDM | |
| 8 | Junta tórica de estanquidade exterior | EPDM | |
| 9 | Dupla junta tórica inserida no eixo EPDM | EPDM | |
| 10 | Parafusos de fixação da tampa ao corpo | Aço galvanizado 8.8 | Proteção selada |
| 11 | Junta entre tampa e corpo | EPDM | |
| 12 | Tampões de proteção roscados | | Inscrição da ligação em polegadas |

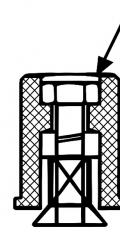
DN40 e 50

| Item | Descrição | Material | Revestimento |
|------|---|---------------------|-----------------------------------|
| 1 | Corpo | GJS 400 / GJS 500 | Epóxi mínimo 250 micros |
| 2 | Revestimento exterior da cunha | EPDM | Vulcanizada |
| 3 | Cunha | Latão | |
| 4 | Porca de monobra | Latão | |
| 5 | Eixo de manobra, com dupla junta de estanquidade interior | AISI 420 | |
| 6 | Tampa | GJS 400 / GJS 500 | Epóxi mínimo 250 micros |
| 7 | Prensa | Latão | |
| 8 | Junta antipoeira | EPDM | |
| 9 | Junta tórica de estanquidade exterior | EPDM | |
| 10 | Dupla junta tórica inserida no eixo EPDM | EPDM | |
| 11 | Parafusos de fixação da tampa ao corpo | Aço galvanizado 8.8 | Proteção selada |
| 12 | Junta entre tampa e corpo | EPDM | |
| 13 | Tampões de proteção roscados | | Inscrição da ligação em polegadas |

Dado



Fixação com parafuso de cabeça Allen M6 com tampa de plástico.



| Referência | Descrição | Gama |
|------------|-----------|-------------|
| 270752 | Dado | Todos os DN |

Conjunto de manobra



| Referência | Descrição | Gama |
|------------|---------------------|-------------|
| 270753 | Conjunto de manobra | Todos os DN |

Ensaio

Ensaio hidráulico:

Todas as válvulas são testadas em banco de ensaio hidráulico antes de saírem da fábrica, de acordo com as normas UNE EN 1074 e EN 12266:

- Ensaio de estanquidade e resistência do corpo a 1,5 vezes o PFA (válvula aberta);
- Ensaio de estanquidade em ambos os lados a 1,1 vezes o PFA (válvula fechada).

Ensaio de revestimento:

Inclui ensaio de espessura, ensaio de porosidade, ensaio de resistência mecânica (ensaio de impacto) e ensaio de polimerização (ensaio MIBK), conforme UNE EN 14901.

Conformidade

- Produto: UNE EN 1074-1 / 2 aplicável a cada DN
- Ensaio / Testes: UNE EN 12266
- Aptidão para contacto com alimentos: Materiais em conformidade com o Decreto Ministerial D.M. 174 do Ministério da Saúde Italiano de 04/06/2007 para as partes aplicáveis.

Marcação

- Diâmetro Nominal (DN);
- Pressão Nominal (PN);
- Logótipo PAM.