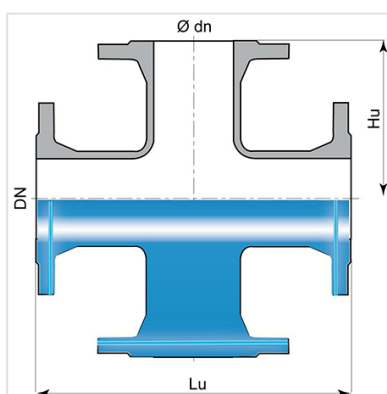


### Cruzeta (PECB) com Flanges Fixas



| DN (mm) | Ødn (mm) | Lu (mm) | Hu (mm) | PN 10     |             | PN 16     |             | PN 25     |             | PN 40     |             |
|---------|----------|---------|---------|-----------|-------------|-----------|-------------|-----------|-------------|-----------|-------------|
|         |          |         |         | Peso (kg) | Referência  | Peso (kg) | Referência  | Peso (kg) | Referência  | Peso (kg) | Referência  |
| 80      | 80       | 330     | 165     | 22,00     | BBA80XN1ETT | 22,00     | BBA80XN1ETT | 22,00     | BBA80XN1ETT |           |             |
| 100     | 100      | 360     | 180     | 25,00     | BBB10XN1FTT | 25,00     | BBB10XN1FTT |           |             |           |             |
| 150     | 100      | 440     | 210     | 38,00     | BBB15XN1FTT | 38,00     | BBB15XN1FTT | 47,00     | BBB15XN3FTT | 47,00     | BBB15XN3FTT |
| 150     | 150      | 440     | 220     | 45,00     | BBB15XN1JTT | 45,00     | BBB15XN1JTT |           |             |           |             |
| 200     | 100      | 520     | 240     | 54,00     | BBB20XN1FTT | 48,00     | BBB20XN2FTT |           |             |           |             |
| 200     | 200      | 520     | 260     | 60,00     | BBB20XN1KTT | 67,00     | BBB20XN2KTT |           |             |           |             |
| 200     | 150      | 520     | 250     |           |             | 61,00     | BBB20XN2JTT |           |             |           |             |
| 250     | 250      | 700     | 350     |           |             | 104,00    | BBB25XN2LTT |           |             |           |             |
| 300     | 300      | 800     | 400     | 145,00    | BBB30XN1MTT | 203,00    | BBB30XN2MTT |           |             |           |             |
| 400     | 400      | 900     | 450     | 214,00    | BBB40XN1NTT | 234,00    | BBB40XN2NTT |           |             |           |             |
| 500     | 500      | 1000    | 500     |           |             | 469,00    | BBB50XN2QTT |           |             |           |             |
| 600     | 600      | 1100    | 550     | 424,00    | BBB60XN1RTT | 604,00    | BBB60XN2RTT | 629,00    | BBB60XN3RTT |           |             |

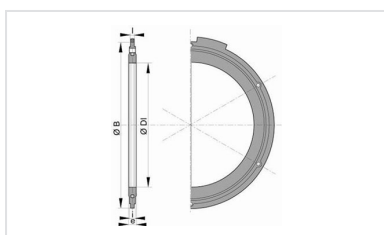
### Campo de aplicação

- Para redes de adução de água potável

### Características principais:

- Revestimento interior e exterior: pó epóxi azul de 250 microns de espessura média, com um mínimo de 200 microns, de acordo com a EN 14901 (PECB)
- Conforme a EN 545:2010 and ISO 2531:2009

### Produtos associados



Conjunto de junta  
flangeada com parafusaria  
em aço galvanizado a  
quente