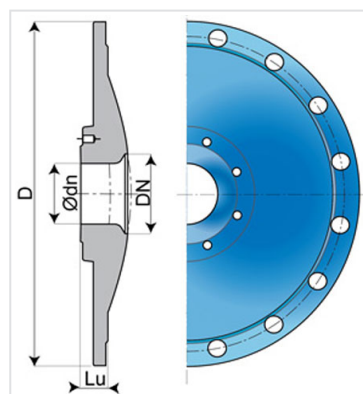
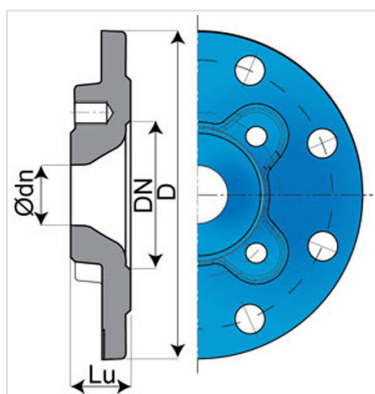


### Placa de redução (PECB) roscada



DN (mm)	$\varnothing dn$ (mm)	PN	D (mm)	Lu (mm)	Forma	Peso (kg)	Referência
200	80	16	340	40	3	10,90 kg	BBB20RN2ETTg
200	100	25	360	47	1	16,50 kg	BBB20RN3FTTG
250	100	16	400	42	3	17,90 kg	BBB25RN2FTTG
300	100	10	455	44,5	2	24,00 kg	BBB30RN1FTTG
300	150	10	455	44,5	2	25,50 kg	BBB30RN1JTTG
400	100	10	565	27,5	2	44,00 kg	BBB40RN1FTTG
400	300	10	565	53	2	41,00 kg	BBB40RN1MTTG
400	200	25	620	54	2	67,00 kg	BBB40RN3KTTG
500	150	16			3	57,00 kg	BBB50RN2JTTG
500	300	16	722	56	3	82,00 kg	BBB50RN2MTTG
600	100	10	780	4	2	105,00 kg	BBB60RN1FTTG
600	150	10	780	12,5	2	106,73 kg	BBB60RN1JTTG
600	200	10	780	20	2	107,00 kg	BBB60RN1KTTG
600	450	10	780	63	2	62,00 kg	BBB60RN1PTTG
600	200	16	840	20	2	130,60 kg	BBB60RN2KTTG
600	200	25	845	29	2	151,00 kg	BBB60RN3KTTG
700	500	10	895	56	1	108,91 kg	BBB70RN1QTTG

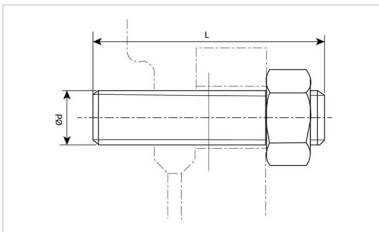
## Campo de aplicação

- Para redes de adução de água potável

## Características principais:

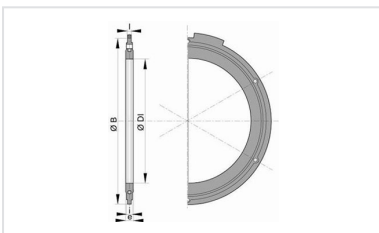
- Revestimento interior e exterior: pó epóxi azul de 250 microns de espessura média, com um mínimo de 200 microns, de acordo com a EN 14901 (PECB)
- Conforme a EN 545:2010 and ISO 2531:2009

## Acessórios



Flange de redução -  
comprimento do troço  
roscado

## Produtos associados



Conjunto de junta  
flangeada com parafusaria  
em aço galvanizado a  
quente