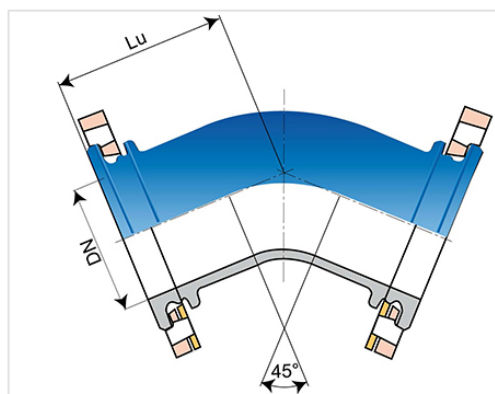


Curva 45° (1/8) (PECB) com flanges orientáveis



| Angulo | DN (mm) | Lu (mm) | PN 10 | | PN 16 | | PN 25 | | PN 40 | |
|--------|---------|---------|-----------|--------------|-----------|--------------|-----------|--------------|-----------|-------------|
| | | | Peso (kg) | Referência | Peso (kg) | Referência | Peso (kg) | Referência | Peso (kg) | Referência |
| 45° | 50 | 150 | 7,60 | BAA50CB10TT | 7,60 | BAA50CB10TT | 7,60 | BAA50CB10TT | 7,60 | BAA50CB10TT |
| 45° | 60 | 160 | 8,30 | BAA60CB10TT | 8,30 | BAA60CB10TT | 7,50 | BAA60CB30TT | 7,50 | BAA60CB30TT |
| 45° | 65 | 160 | 9,30 | BAA65CB10TT | 9,30 | BAA65CB10TT | 9,50 | BAA65CB30TT | 9,50 | BAA65CB30TT |
| 45° | 80 | 130 | 10,00 | BAA80CB10TT | 10,00 | BAA80CB10TT | 10,00 | BAA80CB10TT | 10,00 | BAA80CB10TT |
| 45° | 100 | 140 | 12,10 | BAB10CB10TT | 12,10 | BAB10CB10TT | 13,60 | BAB10CB30TT | 13,60 | BAB10CB30TT |
| 45° | 125 | 150 | 16,20 | BAB12CB10TT | 16,20 | BAB12CB10TT | 18,00 | BAB12CB30TT | 18,00 | BAB12CB30TT |
| 45° | 150 | 160 | 21,00 | BAB15CB10TT | 21,00 | BAB15CB10TT | 23,00 | BAB15CB30TT | 23,00 | BAB15CB30TT |
| 45° | 200 | 180 | 31,00 | BAB20CB10TT | 31,00 | BAB20CB20TT | 33,40 | BAB20CB30TT | | |
| 45° | 250 | 245 | 45,30 | BAB25CB10TT2 | 45,30 | BAB25CB20TT2 | 50,50 | BAB25CB30TT2 | | |
| 45° | 300 | 275 | 62,20 | BAB30CB10TT2 | 61,20 | BAB30CB20TT2 | 68,80 | BAB30CB30TT2 | | |
| 45° | 350 | 279,2 | 82,90 | BAB35CB10TT2 | 85,10 | BAB35CB20TT2 | 96,30 | BAB35CB30TT2 | | |
| 45° | 400 | 304 | 110,88 | BAB40CB10TT2 | 120,33 | BAB40CB20TT2 | 139,29 | BAB40CB30TT2 | | |
| 45° | 450 | 329 | 128,84 | BAB45CB10TT2 | 138,92 | BAB45CB20TT2 | 159,29 | BAB45CB30TT2 | | |
| 45° | 500 | 352,5 | 172,10 | BAB50CB10TT2 | 199,40 | BAB50CB20TT2 | 210,10 | BAB50CB30TT2 | | |
| 45° | 600 | 401 | 244,76 | BAB60CB10TT2 | 297,30 | BAB60CB20TT2 | 366,76 | BAB60CB30TT2 | | |

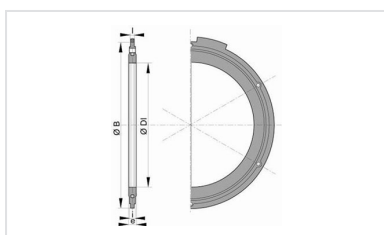
Campo de aplicação

- Para redes de adução de água potável

Características principais:

- Revestimento interior e exterior: pó epóxi azul de 250 microns de espessura média, com um mínimo de 200 microns, de acordo com a EN 14901 (PECB)
- Conforme a EN 545:2010 and ISO 2531:2009

Produtos associados



Conjunto de junta
flangeada com parafusaria
em aço galvanizado a
quente